

令和6年度 第41回 福岡市中学校新人体育大会女子ソフトボール大会要項

主催 福岡市中学校体育連盟 福岡市教育委員会

1. 期 日 ○グループリーグ

令和6年10月5日(土)、6日(日) 予備日10月12日(土)、13日(日)、14日(月)

○決勝トーナメント

令和6年10月19日(土)、20日(日) 予備日 26日(土)

グループリーグ、決勝トーナメントともに7時45分監督打ち合わせ、9時00分試合開始。
ただし、雨天の際の延期は本部及び監督協議のうえ決定する。

2. 会 場 ○グループリーグ

	10/5(土)	10/6(日)	10/12(土) 予備	10/13(日) 予備	10/14(月) 予備
Aグループ	和白中学校	三宅中学校	三宅中学校	和白中学校	和白中学校
Bグループ	友泉中学校	次郎丸中学校	城西中学校	次郎丸中学校	城西中学校
Cグループ	壱岐中学校	当仁中学校	志賀中学校	壱岐中学校	当仁中学校
Dグループ	三筑中学校	花畑中学校			城西中第2

和白中学校	福岡市東区三苫1丁目10-1	TEL 092-606-5031
柏原中学校	福岡市南区柏原1丁目8-1	TEL 092-556-1181
和白丘中学校	福岡市東区和白丘3丁目13-1	TEL 092-606-7611
次郎丸中学校	福岡市早良区次郎丸6丁目3-1	TEL 092-862-3711
三宅中学校	福岡市南区大橋3丁目18-1	TEL 092-551-3535
友泉中学校	福岡市中央区笹丘1丁目22-1	TEL 092-751-2388
三筑中学校	福岡市博多区三筑1丁目10-1	TEL 092-581-1308
志賀中学校	福岡市東区大岳4丁目5-1	TEL 092-603-0043
城西中学校	福岡市城南区鳥飼6丁目4-1	TEL 092-821-0938
城西中学校第2	福岡市城南区鳥飼5丁目21-1	TEL 092-821-0938

○決勝トーナメント

10月19日(土) 10月20日(日)

今津総合運動公園多目的グラウンド 福岡市西区今津字津本2201 TEL092-807-6625

10月26日(土)【予備日】

福岡市立和白中学校

3. 参加資格

- (1) 中学校における参加選手は福岡市中学校体育連盟加盟校に在籍し、学校教育法に基づく当該中学校生徒で、当該学校長が認めたものであること。
- (2) 地域クラブ活動における参加選手は福岡県下の中学校に在籍し、学校教育法に基づく当該中学校生徒で、福岡県中学校体育連盟に参加認定されたもの。
- (3) 全市オープン参加とする。

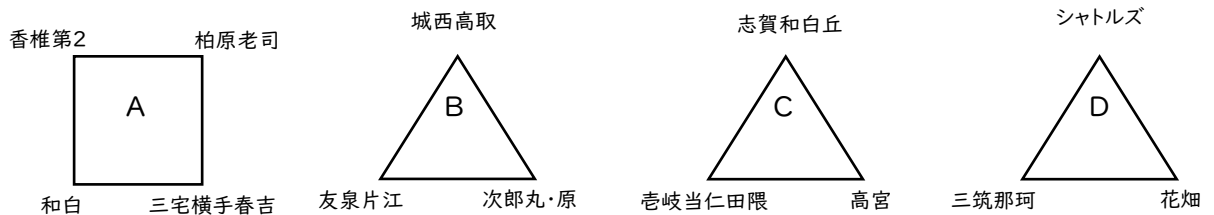
4. 監督・コーチ 【中学校】

引率・監督は1名で出場校の校長・教員・部活動指導員とする。コーチは2名までで出場校の教育職員(部活動指導員を含む)とする。但し、教育職員以外のコーチは校長が認め、福岡県中学校体育連盟に登録し承認を受けたものとする。登録以外の者のベンチ出入りは、禁止とする。

【地域クラブ活動】

引率・監督は1名、コーチは2名までで、出場チームの福岡県中学校体育連盟に登録されたチームの代表者・指導者とする。登録以外の者のベンチの出入りは、禁止する。

5. 競技方法 13チームを4グループに分け、総当たりのリーグ戦にて順位を決定する。
順位の決定方法（勝ち点制）
勝ち（3点）分け（1点）負け（0点）勝ち点と同じ場合は、下記の順で順位を決する。
①直接対決
②失点率
③得点率
①～③でも同じ場合は抽選とする
決勝トーナメントは1日目に2回戦まで行う。2日目は準決勝、決勝、順位決定戦を行う。
上位4チームが福岡県大会に出場する。
6. 競技規則 2024年度日本ソフトボール競技規則に準ずる。
※80分を過ぎて新しいイニングに入らない。同点の場合は即タイブレークとする。
7. 使用球 公認球（教育3号球）ゴムボールを使用する。
8. その他用具 (1)キャッチャーは、ヘルメット、マスク、プロテクター、スロートガードを着用する。
(2)ソフトシューズは、使用してもよい。ただし、金属製ポイント、セラミックは禁止する。
(3)バッター、ランナー、次の打者、1,3塁コーチは必ずヘルメットを着用する。
(4)雨天や雷雨で試合が中止になった場合、サスペンデット制を導入する。
(5)1,3塁コーチは、登録選手のみとする。
(6)バットは、JSA公認バット3号のみとする。
(7)ベースは、固定ベースを使用する。
9. 審判 公認審判員（3人制）および教職員
10. 申し込み 別紙登録用紙に必要事項記入のうえ、9月27日（金）までに、原本とデータを城西中（14）武田和孝宛に申し込むこと。
11. 組み合わせ ○グループリーグ
各ブロック予選で10月14日（祝月）までに順位を決定し、各ブロック専門委員と市大会出場監督で抽選決定する。 ※抽選は10月15日（火）16時30分より行う。

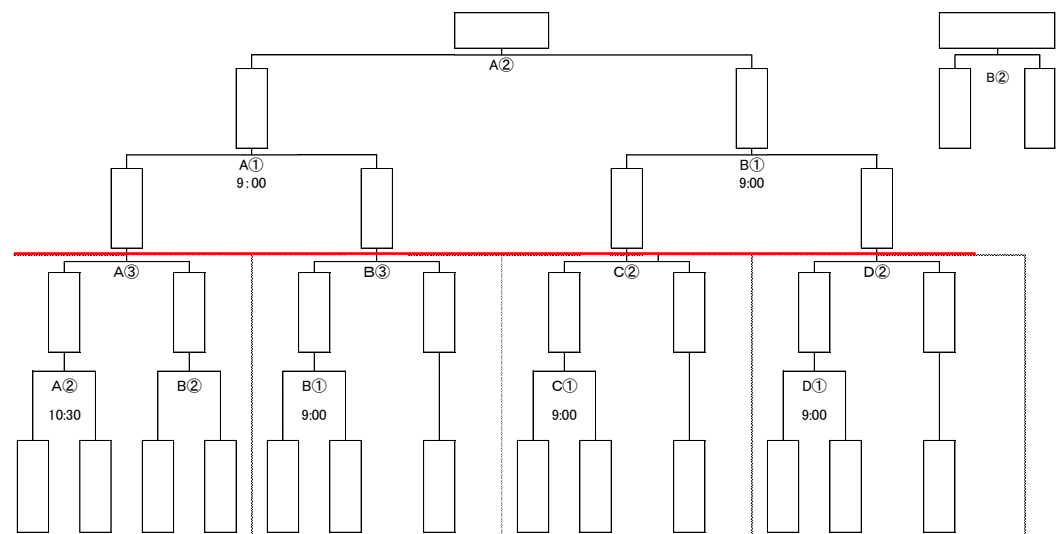


大会1日目	A	B	C	D
第1試合	香椎第2 — 柏原老司	城西高取 — 次郎丸原	志賀和白丘 — 高宮	シャトルズ — 花畑
第2試合	三宅横手春吉 — 和白	次郎丸原 — 友泉片江	高宮 — 老岐当仁田隈	花畑 — 三筑那珂
第3試合	和白 — 香椎第2	友泉片江 — 城西高取	老岐当仁田隈 — 志賀和白丘	三筑那珂 — シャトルズ
大会2日目	A	B	C	D
第1試合	香椎第2 — 三宅横手春吉			
第2試合	和白 — 柏原老司			
第3試合	柏原老司 — 三宅横手春吉			

※対戦表 右側：3塁側ベンチ 左側：1塁側ベンチ

○決勝トーナメント

グループリーグでの順位をもとに、監督と専門委員の抽選会で決定する。



12. 注意事項
- 没収試合・・・開始予定時刻を30分経過してもプレーが宣言できない試合及びその他没収に値するとき。(専門委員で話し合う)
 - 試合時間・・・80分を過ぎて新しいイニングに入らない。同点の場合、タイブレークに入る。
 - コールドゲーム・・・3回15点, 4回10点, 5回以降7点差があるとき全試合適用する。
 - 安全チェック・・・ベンチ入り選手に対し、大会1日目の試合前に安全チェックを行う。
 - AED 設置場所・・・今津総合運動公園多目的グラウンド：今津運動公園事務所内
各中学校：玄関・職員室・保健室など
 - 救護設置場・・・所各球場、本部席に救護を設置し、怪我などの対応を行う。
 - Jアラート警報・・・試合を一時中断し、安全な場所へ移動し、待機する。警報が解除され次第、試合を再開する。

13. 表彰 優勝校には優勝旗,優勝杯, 賞状を授与する。
準優勝には,準優勝杯, 賞状, 3位には賞状を授与する。

14. 試合開始時間 一日目①9時00分 ②③ 球場ごとに設定
二日目①9時00分 ② ①終了60分後ベンチ入り