

# 第43回 福岡県中学校新人柔道大会組合せ(男子団体戦)

※準決勝(第一試合場・第三試合場)  
決 勝(第一試合場)

優 勝 中学校  
準優勝 中学校  
3 位 中学校  
3 位 中学校

## 第一試合場

No.	学校名	(地区位)
1	和白中	(福岡1)
2	高中生	(北九5)
3	桂川中	(筑豊3)

No.	学校名	(地区位)
4	夜須中	(筑後2)
5	洞北中	(北九4)
6	筑紫道場	(筑前2)

## 第二試合場

No.	学校名	(地区位)
7	南小倉中	(北九1)
8	隆徳館中	(福岡5)
9	平野中	(筑前3)

No.	学校名	(地区位)
10	中間南中	(筑豊2)
11	元岡中	(福岡4)
12	大牟田中	(筑後3)

## 第三試合場

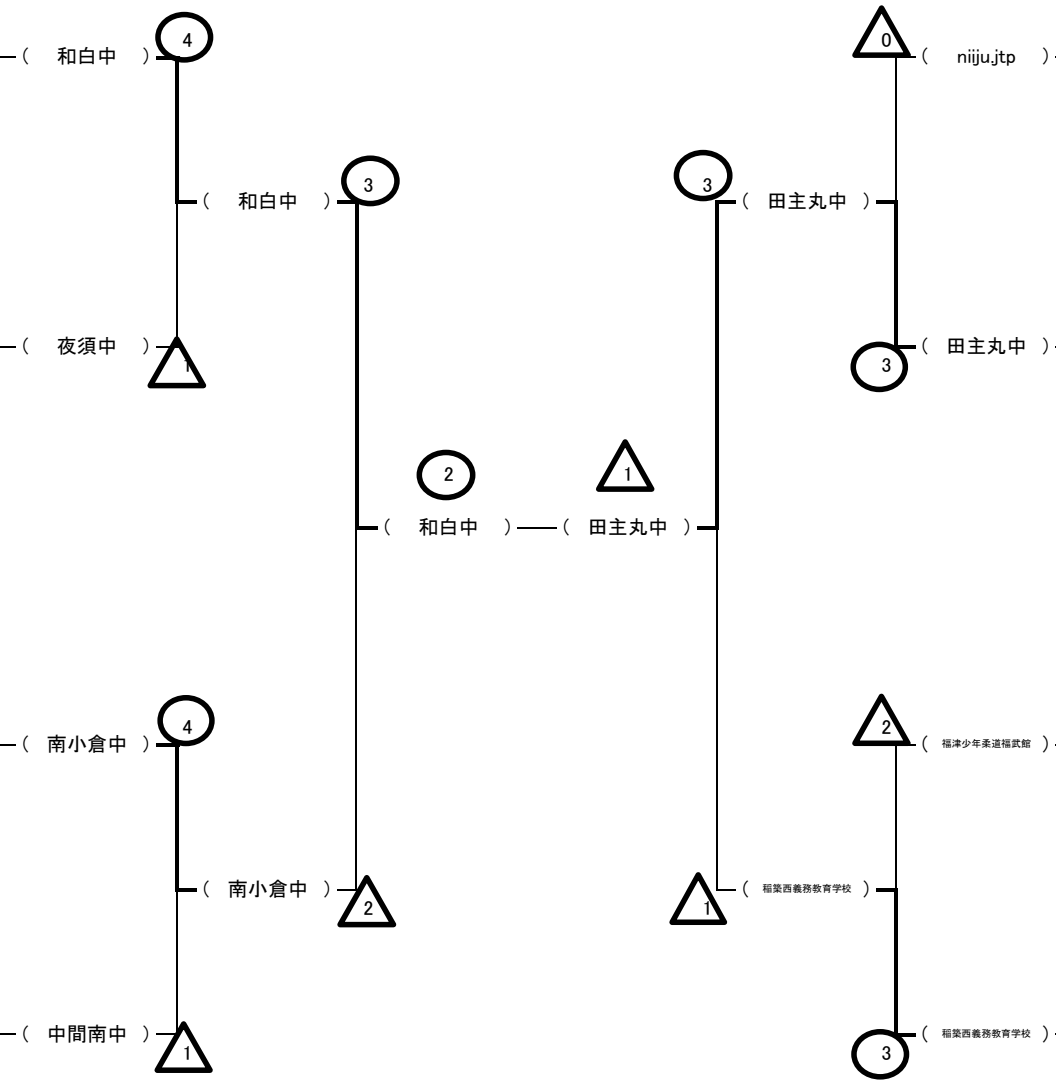
No.	学校名	(地区位)
13	吉富中	(京築1)
14	鞍手中	(筑豊4)
15	nijujtp	(北九2)

No.	学校名	(地区位)
16	田主丸中	(筑後1)
17	前原西中	(筑前4)
18	花畑中	(福岡3)

## 第四試合場

No.	学校名	(地区位)
19	那珂中	(福岡2)
20	杷木中	(筑後5)
21	福津少年柔道福武館	(筑前1)

No.	学校名	(地区位)
22	稲築西義務教育学校	(筑豊1)
23	大刀洗中	(筑後4)
24	浅川中	(北九3)



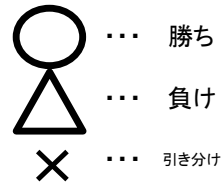
### 男子団体 第一試合場

①	和白	高生	桂川	勝敗	順位
和白		○ 5 ①	○ 5 ②	2-0	1
高生	△ 0		△ 1 ③	0-2	3
桂川	△ 0	○ 4		1-1	2

#### <試合順序>

1. 和白 — 高生
2. 夜須 — 洞北
3. 高生 — 桂川
4. 洞北 — 筑紫道場
5. 和白 — 桂川
6. 夜須 — 筑紫道場

②	夜須	洞北	筑紫道場	勝敗	順位
夜須		○ 4 ①	○ 4 ②	2-0	1
洞北	△ 1		△ 2 ③	0-2	3
筑紫道場	△ 0	○ 3		1-1	2



### 男子団体 第二試合場

③	南小倉	隆徳館	平野	勝敗	順位
南小倉		○ 5 ①	○ 3 ②	2-0	1
隆徳館	△ 0		△ 1 ③	0-2	3
平野	△ 2	○ 3		1-1	2

#### <試合順序>

1. 南小倉 — 隆徳館
2. 中間南 — 元岡
3. 隆徳館 — 平野
4. 元岡 — 大牟田
5. 南小倉 — 平野
6. 中間南 — 大牟田



④	中間南	元岡	大牟田	勝敗	順位
中間南		○ 4 ①	○ 3 ②	2-0	1
元岡	△ 1		△ 0 ③	0-2	3
大牟田	△ 2	○ 5		1-1	2

### 男子団体 第三試合場

⑤	吉富 ※欠場	鞍手	nijujtp	勝敗	順位
吉富 ※欠場		△ <sub>0</sub>	△ <sub>0</sub>	0-2	3
鞍手	○ <sub>5</sub>		△ <sub>0</sub>	1-1	2
nijujtp	○ <sub>5</sub>	○ <sub>5</sub>		2-0	1

#### <試合順序>

1. 吉富 ※欠場 — 鞍手
2. 田主丸 — 前原西
3. 鞍手 — nijujtp
4. 前原西 — 花畑
5. 吉富 ※欠場 — nijujtp
6. 田主丸 — 花畑

⑥	田主丸	前原西	花畑	勝敗	順位
田主丸		○ <sub>5</sub>	○ <sub>5</sub>	2-0	1
前原西	△ <sub>0</sub>		△ <sub>2</sub>	0-2	3
花畑	△ <sub>0</sub>	○ <sub>3</sub>		1-1	2

### 男子団体 第四試合場

⑦	那珂	杷木	福津少年福武館	勝敗	順位
那珂		△ <sub>0</sub>	△ <sub>1</sub>	0-2	3
杷木	○ <sub>3</sub>		△ <sub>2</sub>	1-1	2
福津少年福武館	○ <sub>4</sub>	○ <sub>2</sub>		2-0	1

#### <試合順序>

1. 那珂 — 杷木
2. 稲築西 — 大刀洗
3. 杷木 — 福津少年福武館
4. 大刀洗 — 浅川
5. 那珂 — 福津少年福武館
6. 稲築西 — 浅川

⑧	稲築西	大刀洗	浅川	勝敗	順位
稲築西		○ <sub>4</sub>	○ <sub>5</sub>	2-0	1
大刀洗	△ <sub>0</sub>		○ <sub>4</sub>	1-1	2
浅川	△ <sub>0</sub>	△ <sub>1</sub>		0-2	3

# 第33回 福岡県中学校新人柔道大会組合せ(女子団体戦)

※準決勝(第一試合場・第三試合場)  
決勝(第一試合場)

- 優勝 敬愛中学校
- 準優勝 夜須中学校
- 3位 稲築西義務教育学校
- 3位 鞍手中学校

## 第一試合場

No.	学校名	(地区位)
1	敬愛中	(北九1)
① 2	太宰府少年武道会	(筑前4)
3	牟田山中	(筑後3)

4	照葉柔道教室	(福岡2)
② 5	中間南中	(筑豊3)
6	吉富中	(京築1)

## 第二試合場

No.	学校名	(地区位)
7	稲築西義務教育学校	(筑豊2)
③ 8	浅川中	(北九5)
9	明星中	(筑後2)

10	篠栗中	(筑前1)
④ 11	曾根中	(北九4)
12	和白中	(福岡3)

## 第三試合場

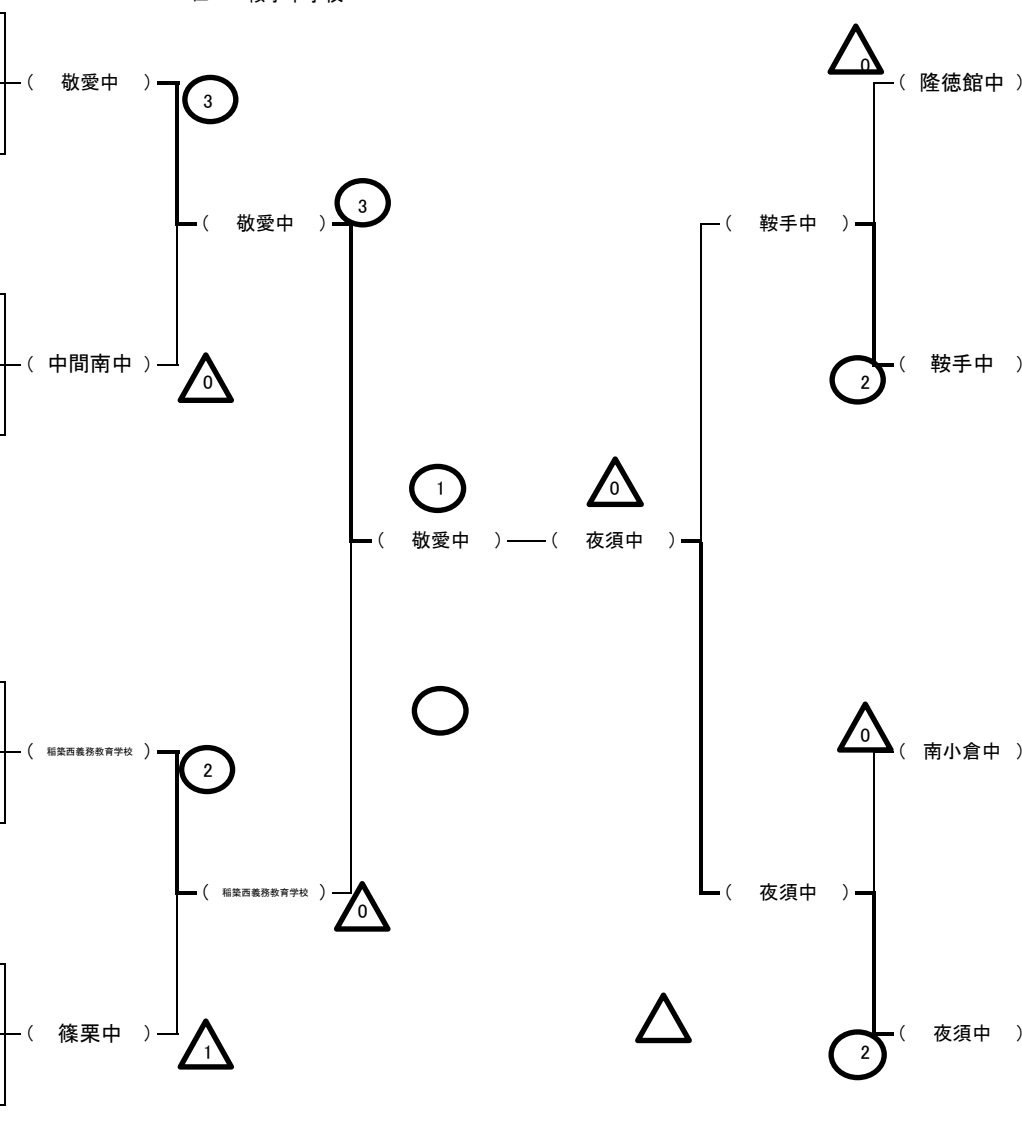
No.	学校名	(地区位)
13	隆徳館中	(福岡1)
⑤ 14	大牟田中	(筑後4)
15	福吉中	(筑前3)

16	鞍手中	(筑豊1)
⑥ 17	千代中	(福岡5)
18	香月道場	(北九3)

## 第四試合場

No.	学校名	(地区位)
19	新宮中	(筑前2)
⑦ 20	北野中	(筑後5)
21	南小倉中	(北九2)

22	夜須中	(筑後1)
⑧ 23	元岡中	(福岡4)
24	岡垣町柔道連盟	(筑豊4)



## 女子団体 第一試合場

①	敬愛	太宰府少年	牟田山	勝敗	順位
敬愛		3 ①	3 ⑤	2-0	1
太宰府少年	0 △		1 ③	0-1	3
牟田山	0 △	2 ○		1-1	2

### ＜試合順序＞

1. 敬愛 — 太宰府少年
2. 照葉 — 中間南
3. 太宰府少年 — 牟田山
4. 中間南 — 吉富
5. 敬愛 — 牟田山
6. 照葉 — 吉富

②	照葉	中間南	吉富	勝敗	順位
照葉		1 △	1 ×	0-1-1	2
中間南	2 ○		2 ○	2-0	1
吉富	1 ×	1 △		0-1-1	2



## 女子団体 第二試合場

③	稲築西	浅川	明星	勝敗	順位
稲築西		3 ○	2 ○	2-0	1
浅川	0 △		0 △	0-2	3
明星	1 △	3 ○		1-1	2

### ＜試合順序＞

1. 稲築西 — 浅川
2. 篠栗 — 曾根
3. 浅川 — 明星
4. 曾根 — 和白
5. 稲築西 — 明星
6. 篠栗 — 和白

④	篠栗	曾根	和白	勝敗	順位
篠栗		2 ○	1 ×	1-0-1	1
曾根	0 △		1 △	0-2	3
和白	1 ×	2 ○		1-0-1	2

## 女子団体 第三試合場

⑤	隆徳館	大牟田	福吉	勝敗	順位
隆徳館		2 ①	2 ⑤	2-0	1
大牟田	0 △		1 ③	0-1-1	2
福吉	0 △	1 ×		0-1-1	2

### ＜試合順序＞

1. 隆徳館 — 大牟田
2. 鞍手 — 千代
3. 大牟田 — 福吉

⑥	鞍手	千代	香月道場	勝敗	順位
鞍手		3 ②	2 ⑥	2-0	1
千代	0 △		1 ④	0-2	3
香月道場	0 △	2 ⑦		1-1	2

4. 千代 — 香月道場
5. 隆徳館 — 福吉
6. 鞍手 — 香月道場

## 女子団体 第四試合場

⑦	新宮	北野	南小倉	勝敗	順位
新宮		2 ①	0 ③	1-1	2
北野	1 △		0 ②	0-2	3
南小倉	3 ④	3 ⑤		2-0	1

### ＜試合順序＞

1. 新宮 — 北野
2. 夜須 — 元岡
3. 北野 — 南小倉

⑧	夜須	元岡	岡垣柔道連盟	勝敗	順位
夜須		2 ②	3 ⑥	2-0	1
元岡	1 △		2 ④	1-1	2
岡垣柔道連盟	0 △	1 △		0-2	3

4. 元岡 — 岡垣柔道連盟
5. 新宮 — 南小倉
6. 夜須 — 岡垣柔道連盟