

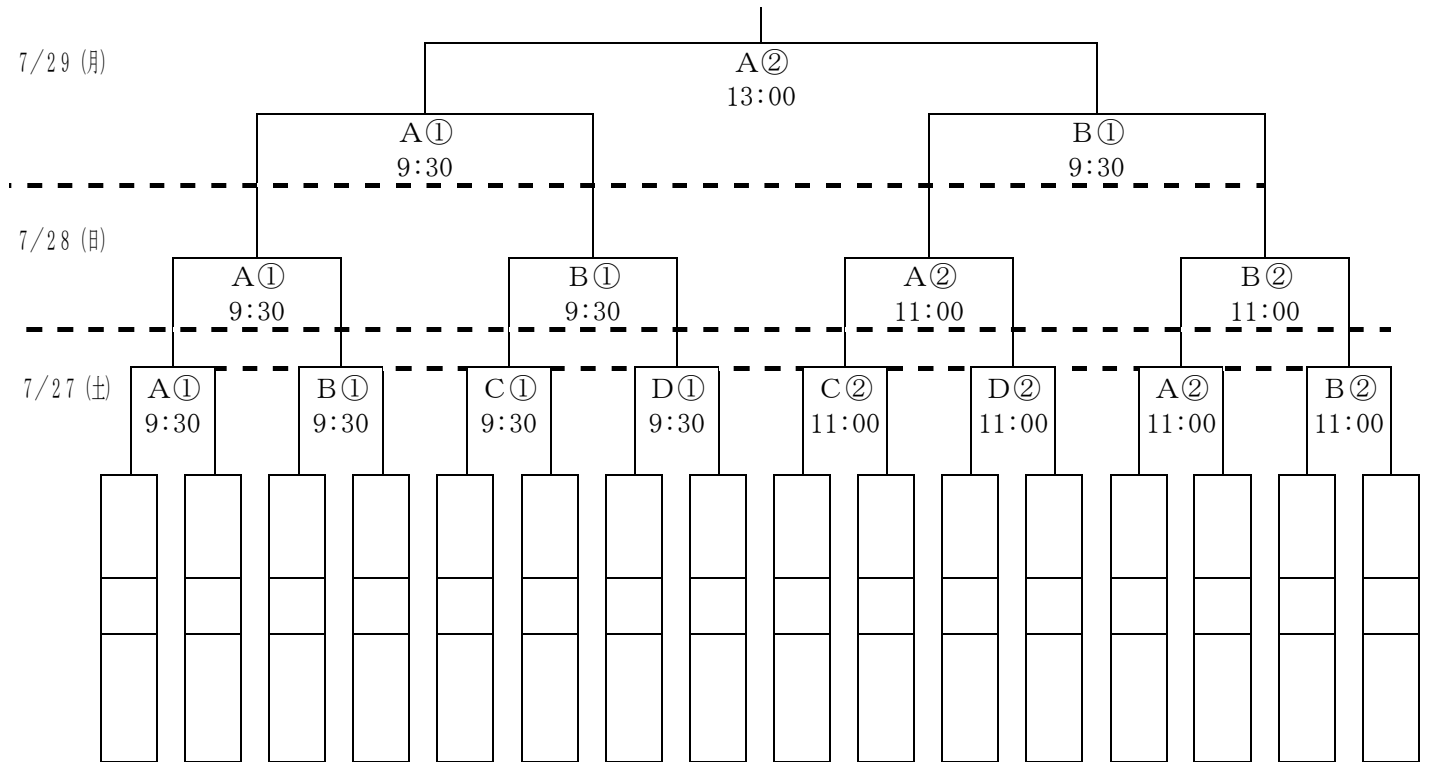
令和6年度 福岡県中学校サッカー大会要項

主催 福岡県中学校体育連盟 福岡県教育委員会 北九州市・福岡市教育委員会
主管 福岡県中学校体育連盟
後援 (公財)福岡県スポーツ協会 (公財)福岡市スポーツ協会 西日本新聞社

1. 大会名 第66回福岡県中学校サッカー大会
2. 期 日 令和6年7月27日(土) 7月28日(日) 7月29日(月)
第1試合MCM 8:20
開始式 8:45
競技開始 9:30
閉会式 14:30
3. 会 場 福岡フットボールセンター 福岡市東区香椎浜ふ頭1-2-16 092-674-3048
雁ノ巣レクリエーションセンター 球技場 福岡市東区奈多1302-53 092-606-3458
4. 参加制限 (1) 福岡、北九州、筑後、筑豊、筑前:各3チーム 京築:1チーム 計16チーム
(2) チーム編成は、引率者1名・監督1名・コーチ1名・選手18名の計21名以内とする。
5. 競技方法 トーナメント方式
6. 競技規則 (1) 競技規則は、(公財)日本サッカー協会「2023/2024サッカー競技規則」及び「本大会要項」「本大会申し合わせ事項」によって行う。
(2) 試合球は、検定5号球とする。
(3) 審判は、各地区専門委員および各地区選出審判委員が行う。
(4) 中学校における引率・監督は出場校の校長・教員・部活動指導員とする。大会の参加について、校長・教員・部活動指導員が引率できないと校長が判断した場合、「大会引率細則」により、校長が適切であると承認した外部指導者(コーチ)に引率及び監督の資格を認める。コーチは、出場校の教育職員(部活動指導員を含む)とする。ただし、教育職員(部活動指導員を含む)以外のコーチは、学校長が認め、県中体連に登録し承認を受けた者とする。
(ベンチ入りできるのは、引率者1名・監督1名・コーチ1名とする。)地域クラブ活動における引率・監督・コーチは、県中体連に登録し、承認を受けた責任ある代表者・指導者とする。
(5) 登録選手は18名までとする。〈平成12年度より女子選手も可〉
(6) 交代に関しては、競技開始前に登録した交代要員から交代が認められる。また、再交代も認める。ただし、交代の手続きは、サッカー競技規則第3条に則って行う。
(7) ユニフォームは、正・副(異色)を準備し、背番号・胸番号は1~99の数字とする。
(8) 試合時間は前後半各25分、ハーフタイム5分とし、準決勝・決勝は前後半各30分ハーフタイム10分とする。勝敗が決しない場合は、5分-5分の延長戦を行う。それでも勝敗が決しない場合は、PK方式により決定する。
(9) 試合間のインターバルは、90分を確保する。
(10) 熱中症対策として、給水タイムまたはCooling Breakを設ける。
(11) 警告は累積され、本大会期間中2回の警告を受けた選手は次の1試合に出場できない。
(12) 本大会で退場処分を受けた選手は、次の試合は自動的に出場が停止され、それ以降の処置については大会規律委員会(県専門委員会)の裁定に従う。九州大会出場決定チームにおいて消化されていない退場処分については、九州大会に持ち越される。
(13) 組合せについて
組合せは、福岡県中学校体育連盟サッカー専門委員会において抽選により決定する。
①県新人戦の優勝・準優勝地区の1位を分ける。その他の地区の1位はオープン抽選により3:3に分ける。
②2回戦までは同地区があたらないようにする。
③同地区の1位チームと2位チームは同じパートにはならない。
(14) 各地区大会において消化されていない出場停止処分については、県大会に持ちこされる。
7. 参加資格 県総体開催基準および「特別規定」による。
8. 参加料 参加選手一人につき2,000円とする。(大会当日のチーム受付時に徴収する。)

9. 組合せ

- A : フットボールセンターA (人工芝)
- B : フットボールセンターB (人工芝)
- C : フットボールセンターC (人工芝)
- D : 雁ノ巣球技場B (天然芝)



10. その他 本大会上位2チームは、九州大会への参加義務を負う。