

## 第75回福岡県中学校水泳競技大会要覧

1. 日時 【1日目】 令和5年 7月27日(木) 【2日目】 令和5年 7月28日(金)  
 ※ 予備日 令和5年 7月29日(土)

2. 会場 グローバルマーケットアクアパーク桃園  
 北九州市八幡東区桃園三丁目1番6号 TEL 093-661-2365

### 3. 全体スケジュール

第1グループ …… 福岡市(東区・博多区・南区・中央区), 北九州, 筑豊, 京築

第2グループ …… 福岡市(西区・早良区・城南区), 筑前, 筑後

【1日目】	第1グループ	第2グループ
場外指令(駐車場係集合)	6:20	
チーム受付(1F 入口付近)	7:10 ~ 7:35 8:05 ~ 9:00	7:35 ~ 9:00
開場(1F 入口)	7:30	8:05
ウォーミングアップ メイン(50m)プール & サブ(25m)プール	7:40 ~ 8:15	8:15 ~ 8:50
公式スタート練習 :メイン(50m)プール	8:00 ~ 8:15	8:35 ~ 8:50
主任打ち合わせ	7:00	
競技役員打ち合わせ(泳法・場内指令・記録※1)	7:20	
競技役員打ち合わせ ※1以外	8:20	
開会式(2F 観客スタンド&プールサイド)	9:05 ~ 9:20	
競技開始	9:30	

【2日目】	第1グループ	第2グループ
場外指令(駐車場係集合)	6:20	
チーム受付(1F 入口付近)	7:10 ~ 8:50	7:35 ~ 8:40
開場(2F 入口)	7:30	8:05
ウォーミングアップ メイン(50m)プール & サブ(25m)プール	7:40 ~ 8:15	8:15 ~ 8:50
公式スタート練習 :メイン(50m)プール	8:00 ~ 8:15	8:35 ~ 8:50
主任打ち合わせ	7:00	
競技役員打ち合わせ(泳法・場内指令・記録※1)	7:20	
競技役員打ち合わせ ※1以外	8:20	
競技開始	9:05	
閉会式	競技終了約15分後	

※ マナーチェックは、招集時に行う。競技の進行の妨げにならないよう、事前に各チームで責任をもって行っておくこと。

※ 今回は、全体で集まったの監督者会議は行いません。チーム受付で注意事項の用紙を受け取り、競技のルールや大会参加にあたっての注意事項等を選手へ確実に伝えてください。

### 4. 今大会の入場制限について

今大会は会場の規模や収容人数を考慮し、入場できるのは、登録選手・引率・競技役員・大会役員・県中体連に外部コーチとして登録申請をしているコーチ・国体選考に関わる方・福岡県水連関係者・3年生登録選手1名につきその保護者1名までとします。競技によっての入れかえを行います。保護者の出入口はプール北側の階段を使用し、指定された観覧スペースでお願いします。競技の時間帯

は、後日県中体連 HP (7/23以降)にてお知らせします。会場内では、掲示での案内や競技役員の指示に従って行動してください。会場内・近隣施設に保護者用の駐車場は準備していません。近隣の有料駐車場等をご利用ください。路上、私(社)有地、コンビニ等商店への違法駐車や迷惑駐車は絶対に行わないでください。ルール、マナーを守ってください。

「登録選手・引率・競技役員・大会役員・県中体連に外部コーチとして登録申請をしているコーチ・国体選考に関わる方・福岡県水連関係者」はADカードを身につけて入館してください。

## 5. 競技について

- (1) 本競技会は、2023年度(公財)日本水泳連盟競泳競技規則に準ずる。
- (2) 予選は全てタイムレースで行い、決勝進出は全種目8名(8チーム)とし、補欠2名を選出する。同タイムの場合は抽選とし、スイムオフは行わない。男子1500m自由形及び女子800m自由形はタイムレース決勝を行う。競技進行予定時間より20分以上遅れる場合は場内放送にてお知らせする。
- (3) スタートは1回制とする。合図は テイク ユア マークス を採用する。
- (4) 招集は、出場種目の20分前までに、招集席で点呼を受ける。点呼なき場合は失格とする。招集の際にマナーチェックを行い、ADカード・脱衣袋と水着・キャップ(スイミングスクール名が入っていないか等)を確認する。水着はFINA(国際水泳連盟)の公認した水着を着用すること。1次招集を招集所、2次招集を観客席側プールサイドで行う。
- (5) 決勝進出補欠1・2の選手(チーム)も招集を受けて待機すること。
- (6) 泳ぎ終わったあとは、予選・決勝ともに自レーンから退水し、退場経路に添って、25mプールの方向に向かうこと。
- (7) 記録の測定は、①全自動装置、②半自動装置の順で測定を行う。選手はタッチ板の有効面に正確にゴールタッチし機械を作動させること。ライトタッチは不利になることがある。また、リレーについては引継審判装置を採用しており、引継違反は装置を優先して判定する。
- (8) 通告は、予選は組のみ、決勝は名前と所属名の紹介とする。
- (9) **棄権届、リレーオーダー用紙は、「記録室」へ提出**すること。リレーオーダー用紙には、選手番号を必ず確認して記入し、メ切時間厳守で提出すること。

		1日目 4×100mフリーリレー	2日目 4×100mメドレーリレー
リレーオーダー用紙 提出(メ切)時間	予選	8:50	9:15
	決勝	フリーリレー終了後 60分以内	メドレーリレー終了後30分以内

- (10) 予備日開催の場合には、全競技タイムレース決勝で行う。

## 6. プールの使用について

- (1) 選手はアリーナ内でサンダル・上靴等の使用が可能です。
- (2) メイン(50m)プールの使用時間・公式スタート練習の時間は、「3. 全体スケジュール」参照
- (3) メインプールとサブ(25m)プールの使用について
  - ① メインプールでのウォーミングアップは、1レーン～4レーンを男子専用、5レーン～8レーンを女子専用とする。
  - ② 公式スタート練習は、全レーンを使用する。前の人とは1m以上の間隔をあげ、会話をしないで並び、スタート後は、50m泳ぎきってから自レーンから耐水する。
  - ③ サブプールでは全日、1レーン～3レーンを女子専用、4レーン～6レーンを男子専用とする。サブプールでは、飛び込みを禁止とする。また、幼児用プールは使用しないこと。
  - ④ サブプールの使用は、朝のウォーミングアップの時間帯は2日間とも自分のグループの時間とし、朝のウォーミングアップ終了時から開会式までの時間(1日目)は使用できない。1日目は開会式終了後から競技終了10分後まで、2日目は競技終了までサブプールで自由に練習をしてよい。
- (3) 更衣室混雑緩和のため、来場時にはできるだけ水着を着用して来場すること。
- (4) 更衣室のロッカーの使用はできない。脱衣した服(マスクを含む)は全て名前を書いた脱衣袋に入れ、プールサイドにある脱衣袋置きに置くこと。

(5) レーンロープに触らないこと。

(6) 役員の指示に従うこと。

## 7. 会場の使用について

(1) 競技場内(開・閉会式も含む)の選手の服装は、出場チームで統一したもの(体操服等)とする。

(2) 大会会場では、ADカードを着用すること(保護者を除く)。ADカードがないと入れない場所があります。

(3) 更衣は「男女更衣室」使用すること。

① 更衣室に物を置くことはできない。**名前を書いた脱衣袋を各自で準備**しプールサイドに持って行くこと。また、荷物はロッカーに預けずにチーム単位で保管する。

② 更衣室内にカメラや携帯電話・タブレット機器を持ち込んだ場合は、盗撮とみなし警察に通報する。

③ 本大会の控え場所は、チーム毎に割り振られた2F 観客スタンド席を使用すること。**ストレッチが必要などきのみ、ストレッチエリアの使用を許可する**。ストレッチマットは、各自で用意し、荷物等をストレッチエリアに置きっ放しにしないこと。また、ゆずり合って使用すること。

(4) 朝の入場のみ2階からとし、あとは1階に入口から出入りすること。(保護者を除く)

(5) 途中、体調が優れない場合は、近くの競技役員に申し出ること。

## 8. チーム受付

(1) チーム受付の時間・場所については、「3. 全体スケジュール」参照

(2) チーム受付は、始めに来場した日のみとする。

(3) 受け取るもの

ADカード(人数分)、参加賞、棄権用紙、連絡事項、スタンド割り(全部のチーム)、リレーオーダー用紙(出場校)、その他連絡事項(ある場合)

※ ADカードは、初めて来場した日のチーム受付で受け取ること。1日目・2日目とも同じカードを使うため、紛失しないようにすること。使用後は各自で責任もって廃棄すること。

## 9. 入館の仕方について

(1) チーム受付が済んだチームは、50m プール側の外階段を昇り、2階スタンド席入口から入館する。

(2) ADカードを必ず着用する。

(3) 競技役員、大会役員は、競技役員室で2日間とも競技役員受付を行ってください。係打ち合わせの場所をお伝えします。県中体連に外部コーチとして登録申請をしているコーチ・国体選考に関わる方・福岡県水連関係者の受付は、チーム受付後は総合案内で2日間とも受付をお願いします。朝一の場合は、チーム受付へ声をかけてください。

(4) 会場内ではシートを敷くことができないエリアはありません。シートをスタンドや観客席後ろのスペースに敷かないこと。スタンドは決められた場所を使うこと。ストレッチが必要な場合は、2階の指定された場所を使用すること。ゆずりあって気持ちよく使うこと。

## 10. 招集時に必要なもの・ADカードについて

(1) 招集時に必要なもの

① ADカード ② 脱衣袋(名前が書かれたもの)

(2) ADカードには「チーム名」「名前」など必要事項を事前に記載し、会場内では常に見えるように着用すること。また、招集時には係の先生にはっきりと見えるように協力すること。

## 11. 開閉会式について

(1) 開閉会式はスタンド席にて座って行う。

(2) 選手の服装は、出場チームで統一したもの(体操服等)とする。

(3) 開会式には、1日目に参加する選手は全員参加すること。選手は、開始5分前にチームごとに割り振られた観客スタンドで参加すること。

男子4×100mフリーリレーに出場する選手は、プールサイドに整列し、開会式に参加すること。

(4) 閉会式は、男女ともに総合の表彰のみ行う。

(5) 令和4年度優勝校(男子:内浜中,女子:志免東中)は、優勝旗を前日準備の時に、地区の専門部長が会場へ持ってくること。

(6) 式次第

【 開会式 】	【 閉会式 】
① 開式通告	① 開式通告
② 優勝旗返還及びレプリカ贈呈	② 成績発表
③ 大会会長挨拶	③ 表彰
④ 競技上及び会場使用上の注意	④ 閉式通告
⑤ 選手宣誓	
⑥ 閉式通告	

## 1.2. 表彰について

(1) 決勝種目終了後、3位までの入賞者は表彰を行う。表彰台付近で待機すること。

(2) 団体の表彰(男女 総合1位~3位)は、閉会式で行う。

## 1.3. 上位大会の出場・手続きについて

(1) 各種目上位2名(2チーム)は、九州大会(8月4日~6日)への参加の義務を負う。(決勝で2位が同タイムの時は抽選をおこない、スイムオフはしない)ただし、日本代表に選ばれた選手が、(公財)日本水泳連盟指定の大会や合宿参加のため、九州大会に出場できない場合に限り、その選手の出場する種目について繰り上げ出場を認めるものとする。

(2) 本大会で予選、決勝を問わず全国大会標準記録を突破した者、また同タイムの者は、8月17日~19日に行われる全国大会への参加の義務を負う。

### 【全国大会標準記録】

\*、↓ 印は改訂

種目	男子	女子	種目	男子	女子
50M自由形	24.90	27.28	100M背泳ぎ	1:01.31	1:05.80
100M自由形	54.61	59.37	200M背泳ぎ	2:12.36	↓ 2:21.94
200M自由形	1:58.75	2:08.41	100M平泳ぎ	1:06.77	↓ 1:13.65
400M自由形	4:12.18	4:29.57	200M平泳ぎ	2:23.82	↓ 2:37.06
800M自由形	-----	↓ 9:21.90	100Mバタフライ	58.17	1:03.67
1500M自由形	16:47.86	-----	200Mバタフライ	2:09.77	2:20.25
4×100Mフリーリレー	*3:47.65	4:11.59	200M個人メドレー	2:12.72	2:23.71
4×100Mメドレーリレー	*4:12.35	*4:31.43	400M個人メドレー	↓ 4:43.07	↓ 5:05.09

(3) 九州・全国大会への出場資格を得たチームの監督は直ちに受付本部に手続きに来ること。

九州大会・全国大会の申込みは、7月29日(土)10:00までに福岡市立和白丘中学校  
〒811-0213 福岡市東区和白丘3-13-1 TEL:092-606-7611

※ 申込は、大会当日も受け付ける。その際は事前に代表者印を押印した申込書をあらかじめ準備(出場申し込書はダウンロードして)し、持参すること。九州中体連・全国中学水泳 HP 参照

九州中体連 HP → <http://kyushu.chutairen.com/>

日本中体連 全国中学水泳競技 HP → <https://swim.zenchuu.jp/>

**九州大会参加費1人2000円,全国大会参加費1人4000円は申込時に受付へ支払うこと。**

九州大会の領収書は申込時にお渡し、全国大会の領収書は大会会場でもらえます。

(4) 本大会は国体選考会も兼ねている。福岡県水泳連盟ホームページを確認し、国体選考の標準タイムを突破した人は、必要書類を福岡県水泳連盟に提出すること。

(5) (全国・九州)大会会場への移動手段については、大会当日、全国・九州受付付近に旅行会社の相談窓口が出る予定です。



#### 1 4. その他

- (1) 今大会は、会場内・近隣施設に保護者用の駐車場は準備していません。送迎や待機で近隣施設に迷惑がかからないようご協力をお願いします。
- (2) 大型バス・中型バス等の大きな車は、会場敷地内に乗降・回転する場所を用意しています。待機場所については、最寄りの営業所や各チームで駐車場を手配する等での対応をお願いします。貸切バスを利用して来場するチームは、各地区の専門部長の先生に事前に申し出てください。詳しい場所を案内します。
- (3) 保護者の朝の送迎は各グループのチーム受付開始時間の20分前からとする(6時50より前には来ないようにして下さい)。保護者に徹底してください。路上駐車をしたり、近隣の施設に迷惑がかからぬよう、協力をお願いします。競技が中断することも考えられます。
- (4) 教員と保護者が(九州・全国)大会関係等で打ち合わせをする場合は、会場外でお願いします。
- (5) 引率の先生は生徒が帰る際、生徒がロータリーにいる状態で確実に保護者へ引き渡してできるよう手配してください。近隣のコンビニエンスストア等で保護者が先に駐車場で待つ状態にならないようにしてください。
- (6) 競技役員として協力いただける先生方は、お越しの際、1F 入口から入館し、両日とも競技役員室で受付を行ってください。主任になられている先生は、打ち合わせを両日とも7:00に行います。主任の先生は、競技役員室にご集合ください。主任の先生より、係ごとに打ち合わせを行います。打ち合わせ場所は、第1招集で行います。競技役員打ち合わせの時間は、両日とも8:20です。
- (7) **競技役員の服装は、白のポロシャツに黒か紺のスラックス・白い靴**でお願いします。水分は各自でご準備をお願いします。
- (8) 競技役員の駐車場は、指定された場所を使用してください。駐車券を車のダッシュボードに置き、見えるようにしてください。また、係の指示に従ってください。
- (9) 大会当日、プログラムは500円、ランキングは200円で販売します。
- (10) AEDは、救護室に設置します。
- (11) Jアラート警報時は大会を一時中断し、屋内において安全を確保する。警報が解除され次第、大会を再開する。

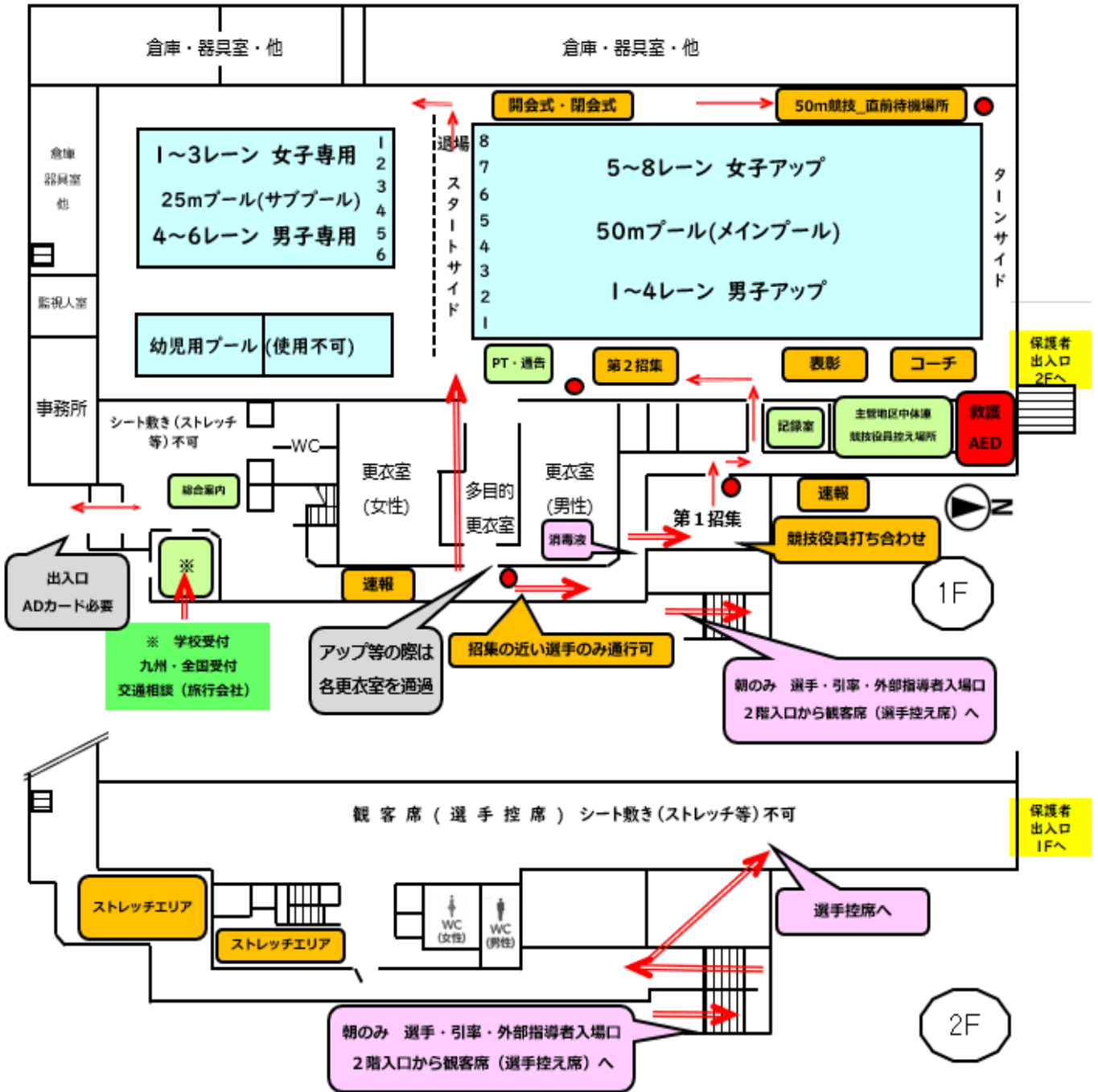
#### 1 5. 会場周辺図(送迎箇所等)



##### <注意事項>

- ・ 駐車場の開錠予定時刻は2日間とも6:50です。開錠前に来場し、会場周辺に駐車すると、渋滞に繋がり周辺地域に迷惑をかけることとなります。ご協力、お願いします。
- ・ 選手の乗降はロータリーで行い、他車両の妨げにならない安全な場所でおこなってください
- ・ 路上、私(社)有地、コンビニ等商店への違法駐車や迷惑駐車は絶対に行わないでください。ルール、マナーを守ってください
- ・ **桃園公園の駐車場がこの夏に有料となる予定です。大会当日は未定です。選手送迎箇所に変更が生じる場合は、県中体連 HP 等でお知らせをします。**

16. 会場図 現段階での会場図です。大会当日までに変更になる場合があります。

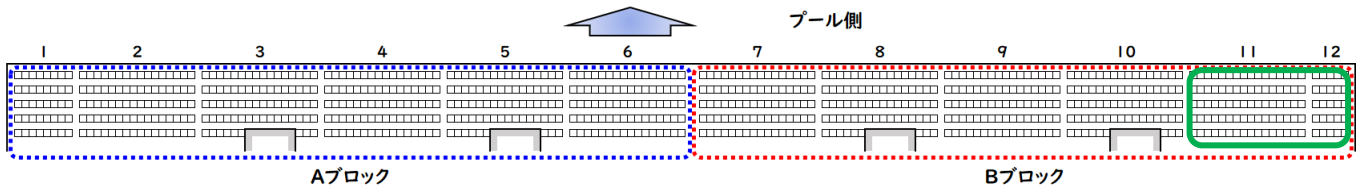


今大会は、会場の規模や収容人数を考慮し、2Fにストレッチエリアを設定しています。ストレッチエリアは、必要に応じて必要なときに使用してください。荷物を置きっ放しにしないよう、場所を確保しないよう協力をお願いします。状況に応じてストレッチエリアの場所を追加・変更する場合があります。

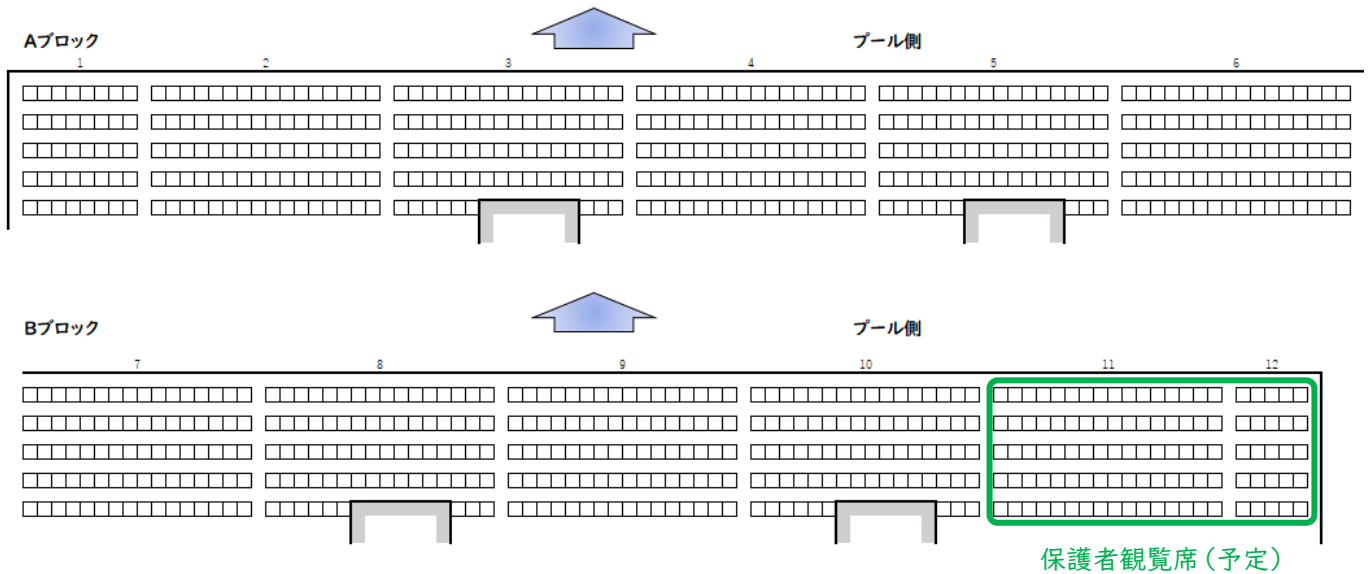
(注意) 保護者観覧席の数は、3年生の選手のエントリー数によって変更する場合があります

## 2F 観客スタンド

座席は地区ごとに指定します。大会当日に受付で確認してください



### 座席配置詳細



### 17. 実行委員会 (主管：京築地区)

実行委員会役職名	氏名	勤務校(住所)	勤務先電話番号
京築地区中学校体育連盟 理事長	中谷 裕介	京都郡苅田町新津1-6-1 苅田町立新津中学校	TEL:0930-22-2017 FAX:0930-25-0788
福岡県中学校体育連盟 水泳競技専門部長	川上 泰平	福岡市中央区舞鶴2-6-1 福岡市立舞鶴中学校	TEL:092-741-4985 FAX:092-741-4986
京築地区中学校体育連盟 水泳競技専門部長	台場 圭佑	みやこ町勝山黒田1177番地 みやこ町立勝山中学校	TEL:0930-32-2007 FAX:0930-32-4853

### 18. 前日準備

(1) 7月26日(水)15:00より県専門委員会をグローバルマーケットアクアパーク桃園にて行う。

(2) 前日準備について

日時 令和5年7月26日(水)15:00

場所 グローバルマーケットアクアパーク桃園 競技役員室

北九州市八幡東区桃園三丁目1番6号

※ 県専門委員, 主管地区競技役員, 福岡市・北九州市の競技役員を中心に行う