

バスケットボール大会要項

- 1 大会名 第77回 宗像区中学校バスケットボール大会
- 2 期 日 令和6年 6月22日(土)23日(日)29日(土) 予備日:30日(日)
開会式:6月22日(土)8:00 閉会式:6月29日(土) 上位4校のみ参加
競技開始 1日目9:00 2日目8:40 3日目9:00
- 3 会 場 (1日目会場)
【男子会場】津屋崎中学校体育館 (A、Bコート) 福津市津屋崎1-5-16
【女子会場】玄海中学校体育館 (D、Eコート) 宗像市江口965
(2日目会場)
津屋崎中学校体育館 (A、Bコート) 福津市津屋崎1-5-16
津屋崎体育センター (Cコート) 福津市津屋崎1-5-1
(3日目会場)
津屋崎中学校体育館 (A、Bコート) 福津市津屋崎1-5-16
- 4 競技方法 予選リーグ戦形式、トーナメント形式
- 5 競技規則 ①引率・監督は、出場校の校長・教員・部活動指導員とする。コーチについては、出場校の教育職員(部活動指導員を含む)とする。但し、教育職員以外のコーチは、学校長が認め、福岡県中体連に登録し承認を受けた者とする。
②2024年度日本バスケットボール協会競技規則を適用する。
※ディフェンスはマンツーマンディフェンスをする。
- 6 申し合わせ事項 ①ベンチは、当該校の職員(学校代表、コーチ、アシスタントコーチ)とし、選手は15名までとする。試合ごとの入れ替わりは可とする。
②ユニフォームは濃淡色用意し、上下が全員そろっていること。不足しているときは、ユニフォームと同色のシャツで、番号が判別できるようにして出場してもよい。
③ベンチは組み合わせ表の左側チームがオフィシャル席に向かって右側とし、ユニフォームは淡色を着用する。
④体育館は土足厳禁とする。外での練習時にはシューズを必ずロビーの外で履き替え、チームでまとめておく。
⑤体育館・ベンチにはバケツやクーラーの水は持ち込まない。
⑥開会式前に安全マナーチェックを専門部で実施する。
⑦AEDの設置場所については監督者会議で確認する。
⑧Jアラート等警報時は、即座に競技進行を中断し、避難体制をとる。大会が中断した場合、中体連事務局及び専門部で安全を確認の上で再開する。
- 7 参加資格 宗像区大会参加資格による。
- 8 表 彰 男女1位には優勝旗と賞状を、2位・3位には賞状を授与する。
筑前地区大会出場資格は男女とも上位4チームとする。
前年度優勝校 (男子)津屋崎中学校 (女子)中央中学校
- 9 専門部 専門部員 城山・・・大森 美穂、喜納 佑吏、吉武 悠斗、浦 敬太、原田 奈緒美
自由ヶ丘・・・出光 洋文、石本 圭大
河東・・・村瀬 聖二、野口 雄矢、比嘉 颯太、池邊 壮汰
中央・・・原 慎右、水ノ江 光枝、原田 大輝、木藤 太一
日の里・・・山田 健太、川島 幸博、長谷川 亜依
玄海・・・秋元 由香、馬場 真、熊谷 直子
宗像・・・後藤 佑輔、満潮 桜
福間・・・杉嶋 一郎、宮崎 翠、伊藤 瑠美、野田 雅仁、増永 春、内藤 由依
津屋崎・・・渡邊 広喜、渡辺 友弘、田中 克明、赤坂 駿太
福岡東・・・山田 浩史、古川 廉、大原 雅也(専門部長)

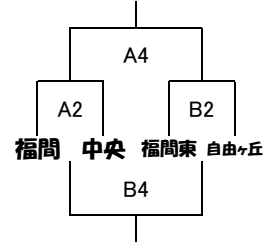
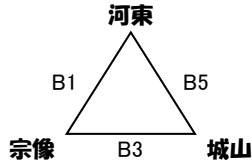
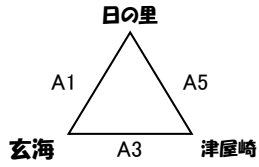
10 組み合わせ

予選リーグ【6月22日】

【6月22日(土)】
男子 組み合わせ
あ パート

津屋崎中学校
い パート

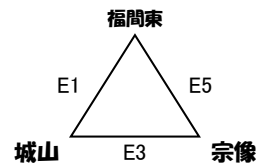
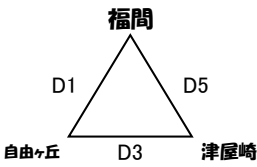
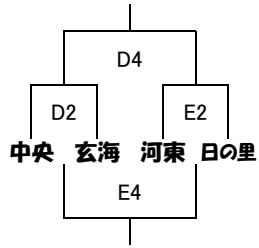
う パート



女子 組み合わせ
ア パート

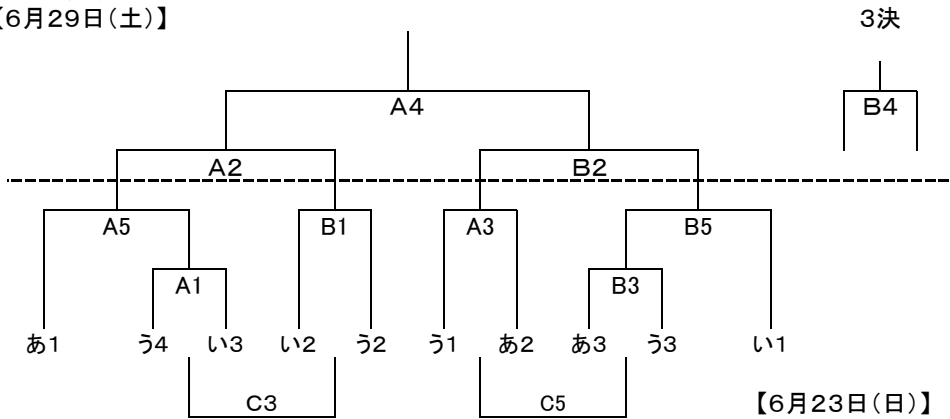
玄海中学校
イ パート

ウ パート

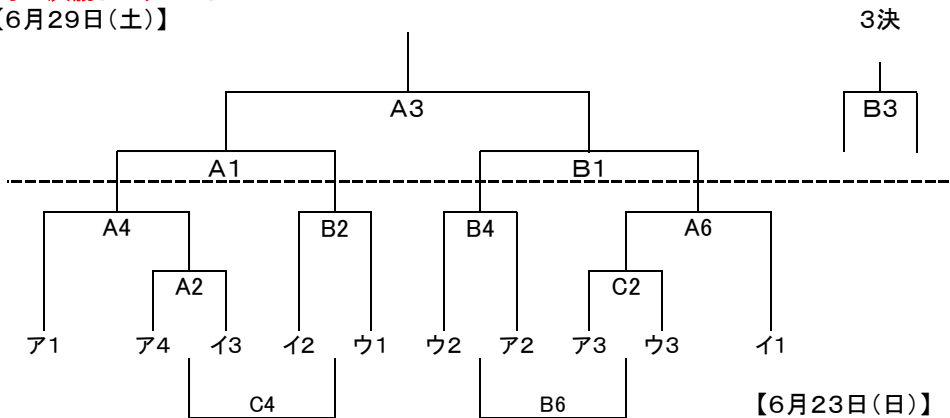


トーナメント【6月23日・29日】

男子 決勝トーナメント
【6月29日(土)】



女子 決勝トーナメント
【6月29日(土)】



○試合時間

- (1日目) ①9:00～ ②10:20～ ③11:40～ ④13:00～ ⑤14:20～
- (2日目) ①8:40～ ②10:00～ ③11:20～ ④13:10～ ⑤14:00～ ⑥15:20～
- (3日目) ①9:00～ ②10:20～ ③11:40～ ④13:00～