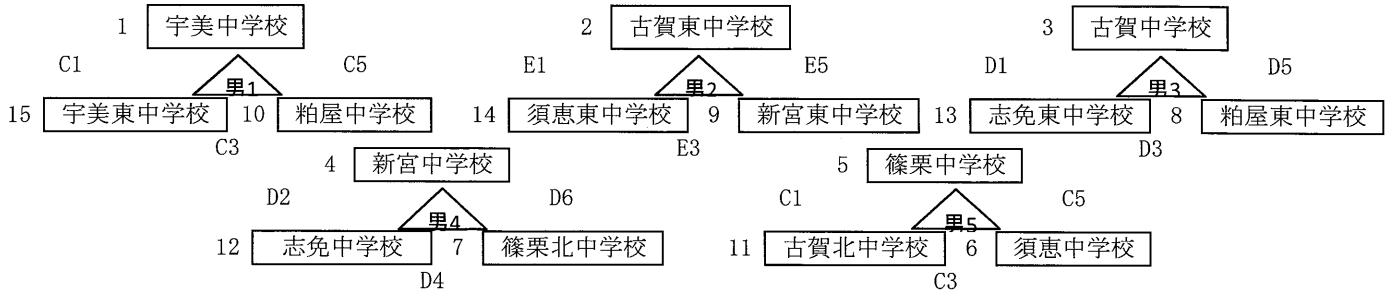


バスケットボール大会要項

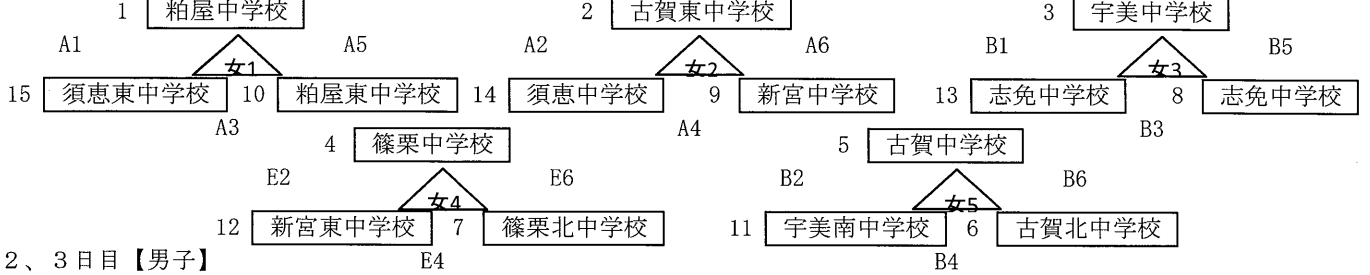
- 1 大会名 第75回糟屋区中学校バスケットボール大会
- 2 主催 糟屋区中学校体育連盟
- 3 期 日 令和6年 6月15日(土) 6月16日(日) 6月22日(土) 6月23日(日)※予備日
専門部集合8:00 監督者会議8:15 競技開始8:45 ※開会式・開始式は行わない
- 4 会 場 15日 16日 女子 古賀中学校体育館(A・Bコート) 古賀市久保107 (TEL 942-6871)
15日 16日 男子 新宮中学校体育館(C・Dコート) 新宮町下府2丁目1-1 (TEL 963-0035)
15日 男女 新宮東中学校体育館(Eコート) 新宮町三代1023 (TEL 963-0085)
22日 23日(予) 男女 古賀中学校体育館(A・Bコート) 古賀市久保107 (TEL 942-6871)
- 5 参加資格 糟屋区中学校総合体育大会参加基準に準じる。
- 6 競技方法 トーナメント制
- 7 競技規則(1) 令和6年度日本バスケットボール協会競技規則に準じる。
(2) 中学校における引率・監督は出場校の校長・教員・部活動指導員とする。コーチについては、出場校の教育職員とする。ただし、教育職員以外のコーチは、校長が認め、県中体連に登録し承認を受けた者とする。地域クラブ活動における引率・監督・コーチは、県中体連に登録し、承認を受けた責任ある代表者・指導者とする。

(3) ユニフォームは上下同色とし、組み合わせ番号の若いチームが淡色(白)とする。
(4) 試合球は、日本バスケットボール協会公認、男子7号球、女子6号球とする。
(5) ベンチは組み合わせ番号の若いチームがオフィシャルに向かって右側とし、選手15名、マネージャー、当該チームのスタッフ(管理職・代表者・外部コーチを含む)3名の計19名とする。これ以上はベンチに入れない。
(6) 大会期間中の申し込み選手の変更を可能とする。変更をする場合には、変更当日の朝の打ち合わせまでに選手変更届を本部に提出する。
(7) 糟屋区中体連の「遵守事項」を厳守すること。
- 8 表 彰 男女とも3位までを表彰する。(上位4チームは筑前地区大会に出場する。)
- 9 選手申し込み 大会初日に専門部長への大会申込書提出をもって、申し込みとする。
(男子 新宮中 黒木 猛 TEL:963-0035 女子 古賀東中 坂田 勝伍 TEL:944-3557)
- 10 その他 AEDの設置場所 古賀中:体育館 新宮中:体育館 新宮東中:体育館
- 11 組み合わせ (別紙)

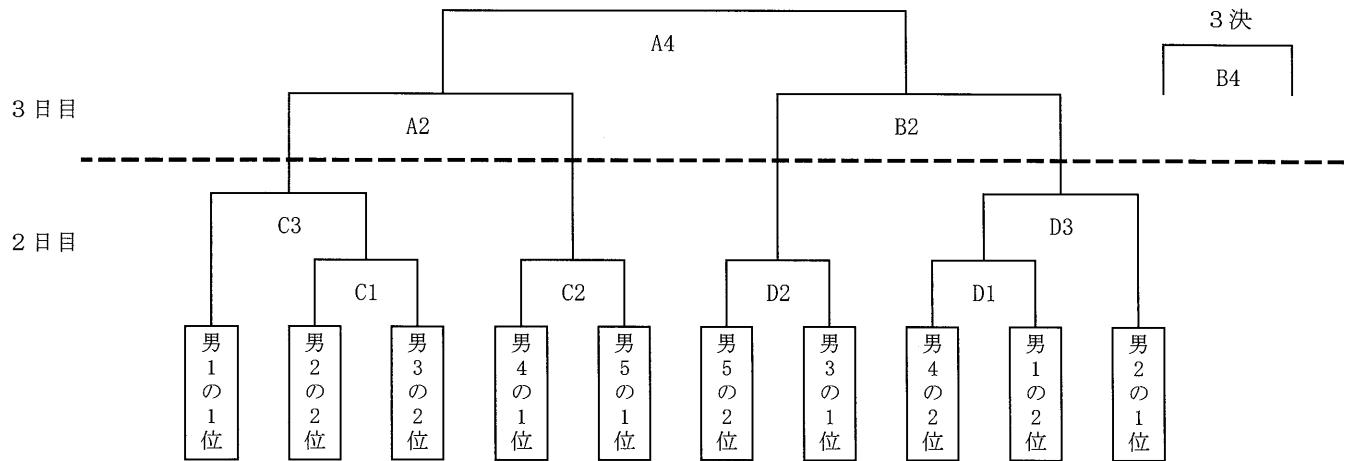
1日目【男子】



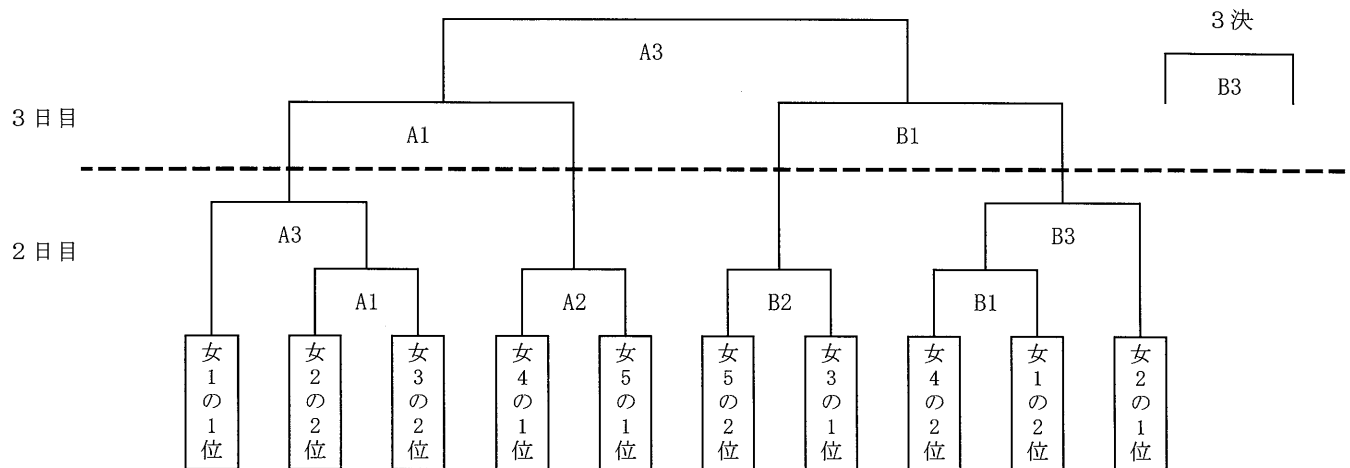
1日目【女子】



2、3日目【男子】



2、3日目【女子】



令和6年度 バスケットボール大会申込書

(男子)

チーム名		代表者印	
代表者名			
監督 (引率責任者)		校長・教員・部指 クラブ指	
緊急連絡先			
コーチ		教員・部指・外部 クラブ指	
コーチ			
マネージャー			
濃	淡	選手名	学年
4	4		
5	5		
6	6		
7	7		
8	8		
9	9		
10	10		
11	11		
12	12		
13	13		
14	14		
15	15		
16	16		
17	17		
18	18		

(女子)

チーム名		代表者印	
代表者名			
監督 (引率責任者)		校長・教員・部指 クラブ指	
緊急連絡先			
コーチ		教員・部指・外部 クラブ指	
コーチ			
マネージャー			
濃	淡	選手名	学年
4	4		
5	5		
6	6		
7	7		
8	8		
9	9		
10	10		
11	11		
12	12		
13	13		
14	14		
15	15		
16	16		
17	17		
18	18		