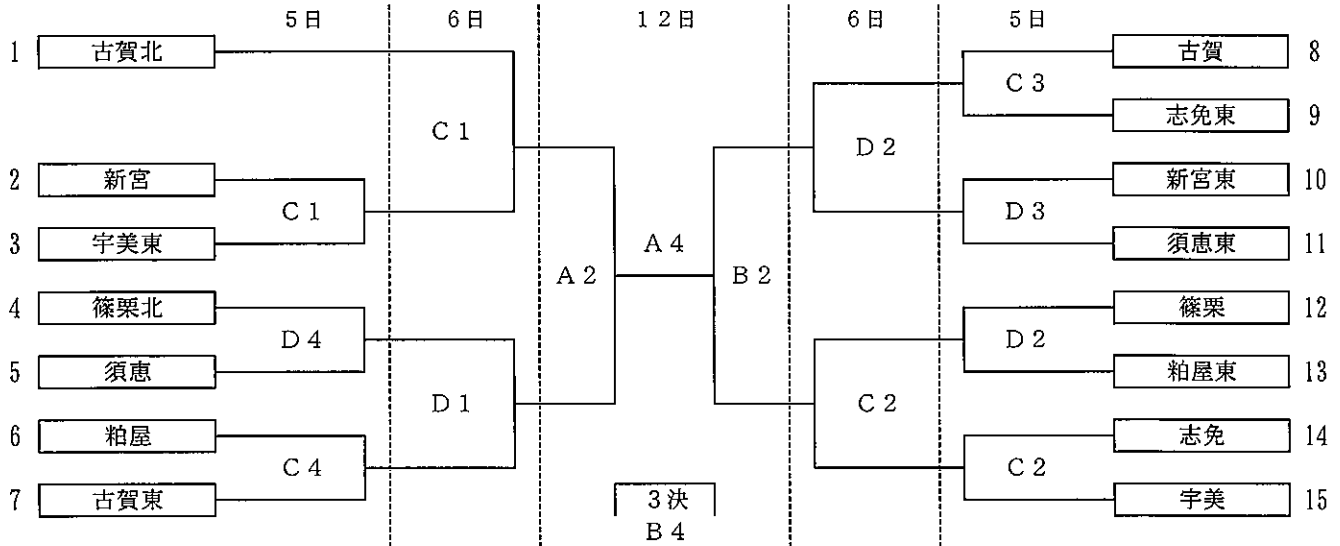


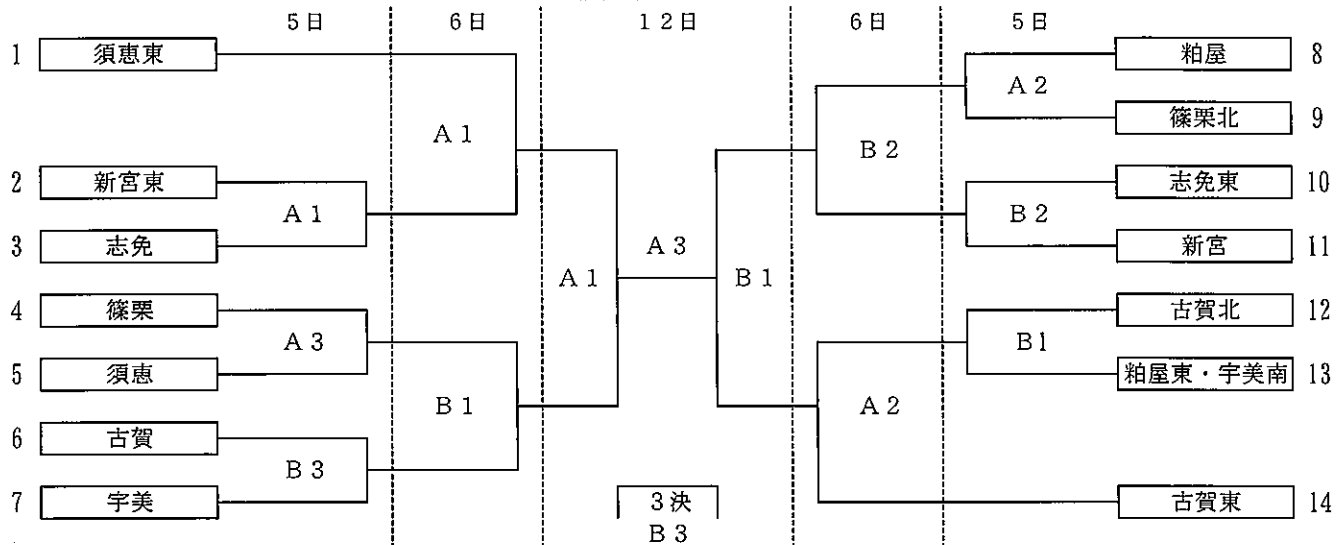
新人バスケットボール大会要項

- 1 大会名 第41回糟屋区中学校新人バスケットボール大会
- 2 主催 糟屋区中学校体育連盟
- 3 期日 令和6年 10月5日(土) 10月6日(日) 10月12日(土) 10月13日(日)※予備日
 専門部集合8:30 監督者会議8:30 競技開始9:00
- 4 会場 10月5日 6日 12日 女子 古賀中学校体育館(A・Bコート) 古賀市久保107 (TEL 942-6871)
 10月5日 6日 13日(予) 男子 新宮中学校体育館(C・Dコート) 新宮町下府2-1-1 (TEL 963-0035)
- 5 参加資格 糟屋区中学校総合・新人体育大会参加基準に準じる。
- 6 競技方法 トーナメント制
- 7 競技規則 (1) 令和6年度日本バスケットボール協会競技規則に準じる。
 (2) 中学校における引率・監督は出場校の校長・教員・部活動指導員とする。コーチについては、出場校の教育職員とする。ただし、教育職員以外のコーチは、校長が認め、県中体連に登録し承認を受けた者とする。地域クラブ活動における引率・監督・コーチは、県中体連に登録し、承認を受けた責任ある代表者・指導者とする。
 (3) ユニフォームは上下同色とし、組み合わせ番号の若いチームが淡色(白)とする。
 (4) 試合球は、日本バスケットボール協会公認、男子7号球、女子6号球とする。
 (5) ベンチは組み合わせ番号の若いチームがオフィシャルに向かって右側とし、選手15名、マネージャー、当該チームのスタッフ(管理職・代表者・外部コーチを含む)3名の計19名とする。これ以上はベンチに入れない。
 (6) 大会期間中の申し込み選手の変更を可能とする。各チーム変更の有無にかかわらず、朝の打ち合わせまでに選手変更届を本部に提出する。
 (7) 糟屋区中体連の「遵守事項」を厳守すること。
- 8 表彰 男女とも3位までを表彰する。(上位2チームは筑前地区大会に出場する。)
- 9 選手申し込み 大会初日に専門部長への大会申込書提出をもって、申し込みとする。
 (男子 新宮中 黒木猛 TEL:963-0035 女子 古賀東中 坂田勝伍 TEL:944-3557)
- 10 その他 (1) AEDの設置場所 古賀中:体育館 新宮中:体育館
- 11 組み合わせ

【男子組み合わせ】



【女子組み合わせ】



令和6年度 新人バスケットボール大会申込書

(男子)

| | | | |
|---------------|----|------------------|----|
| チーム名 | | 代表者印 | |
| 代表者名 | | | |
| 監督 (引率責任者) | | 校長・教員・部指 クラブ指 | |
| 緊急連絡先 | | | |
| コーチ | | 教員・部指・外部 クラブ指 | |
| コーチ | | | |
| マネージャー | | | |
| 濃 | 淡 | 選手名 | 学年 |
| 4 | 4 | | |
| 5 | 5 | | |
| 6 | 6 | | |
| 7 | 7 | | |
| 8 | 8 | | |
| 9 | 9 | | |
| 10 | 10 | | |
| 11 | 11 | | |
| 12 | 12 | | |
| 13 | 13 | | |
| 14 | 14 | | |
| 15 | 15 | | |
| 16 | 16 | | |
| 17 | 17 | | |
| 18 | 18 | | |

(女子)

| | | | |
|---------------|----|------------------|----|
| チーム名 | | 代表者印 | |
| 代表者名 | | | |
| 監督 (引率責任者) | | 校長・教員・部指 クラブ指 | |
| 緊急連絡先 | | | |
| コーチ | | 教員・部指・外部 クラブ指 | |
| コーチ | | | |
| マネージャー | | | |
| 濃 | 淡 | 選手名 | 学年 |
| 4 | 4 | | |
| 5 | 5 | | |
| 6 | 6 | | |
| 7 | 7 | | |
| 8 | 8 | | |
| 9 | 9 | | |
| 10 | 10 | | |
| 11 | 11 | | |
| 12 | 12 | | |
| 13 | 13 | | |
| 14 | 14 | | |
| 15 | 15 | | |
| 16 | 16 | | |
| 17 | 17 | | |
| 18 | 18 | | |