

# 平成30年度福岡市中学校新人体育大会

## 第35回福岡市中学校新人卓球大会要項

主催：福岡市教育委員会  
福岡市中学校体育連盟

1. 期 日 平成30年12月24日（祝）  
8：40 開館  
9：00 開会式  
9：20 競技開始

2. 会 場 福岡市九電記念体育館  
福岡市中央区薬院4-14-1 TEL 092-524-3906

3. チーム登録 ・選手8名  
・監督は当該学校の校長，教員，部活動指導員に限る。  
・コーチは教育職員もしくは，所定の手続きをした教育職員外指導者とする。

#### 4. 競技方法

- (1) 男女別団体戦リーグ・トーナメント・決勝リーグ方式とする。  
(4単1複，5ゲームマッチ，3点先取法)
- (2) 団体戦のオーダー順は，1単・2単・3複・4単・5単とし，1人1回しか出場できない。
- (3) オーダーは毎試合ごとの変更が認められる。但し，指定された時刻までに提出されない場合は，従前に提出されたものによる。
- (4) 選手の変更は原則として認めない。但し，やむを得ない事由であれば，試合の当日，開会式までに校印を押した申込用紙を提出。（インフルエンザ等）
- (5) 使用球は日本卓球協会公認球とする（プラスチック球のホワイト）。
- (6) 競技規則は平成30年度福岡市中学校総合体育大会に準ずる。
- (7) リーグ・トーナメントの組み合わせは，専門委員会において決定する。

5. 表彰 団体戦1位：優勝カップ・優勝旗・賞状  
2位：準優勝カップ・賞状  
3位：賞状

☆団体4位までが県大会出場の権利を得る。  
☆前年度優勝校は優勝カップ・優勝旗をご持参下さい。  
男子： 田隈 中学校 女子： 金武 中学校

6. 申込方法  
区大会終了時に各区専門委員に提出のこと

7. 参加資格  
各中学校の団体戦のみ

	東	博多	南	西	早良	城南	中央	計
男	4	2	3	2	4	1	2	18
女	4	2	3	2	4	1	2	18

#### 8. 組み合わせ

予選リーグから決勝トーナメントとする。（ベスト4からリーグ戦）  
3校によるリーグを，6リーグ実施する。  
各リーグ上位2校が決勝トーナメントに出場する。

#### 9. 上位大会

福岡県大会 平成31年2月2日（土） 福岡市民体育館  
☆県大会参加料（一人600円）は県大会当日に徴収させていただきます。

# ★男子団体戦

## ☆予選リーグ

Aパート	高取	姪浜	和白	勝	敗	順
高取						
姪浜						
和白						

Bパート	友泉	警固	花畑	勝	敗	順
友泉						
警固						
花畑						

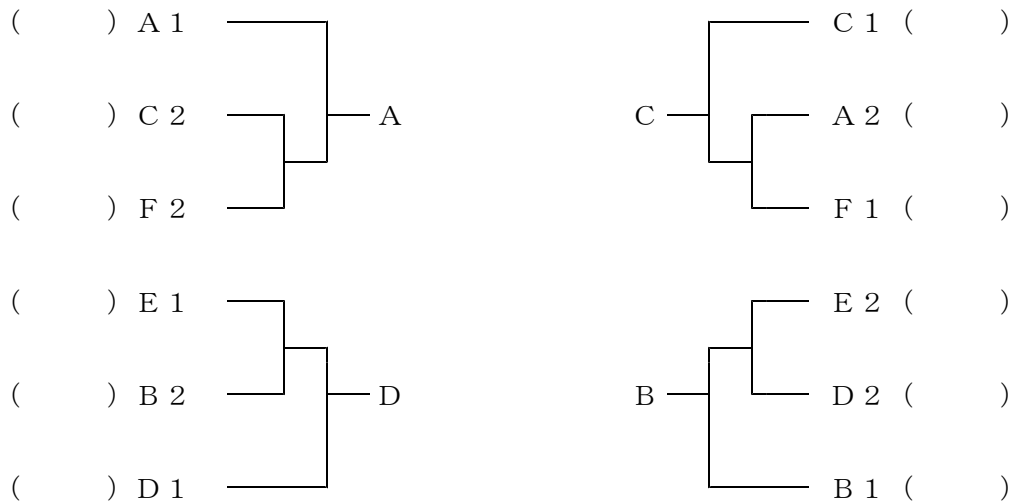
Cパート	三宅	那珂	清松	勝	敗	順
三宅						
那珂						
箱崎清松						

Dパート	壱岐	西南	青葉	勝	敗	順
壱岐						
西南学院						
青葉						

Eパート	三筑	野間	田隈	勝	敗	順
三筑						
野間						
田隈						

Fパート	大濠	香椎三	原	勝	敗	順
福大大濠						
香椎第三						
原						

## ☆決勝トーナメント



## ☆決勝リーグ

					勝	負	順位
A							
B							
C							
D							

- A-D
- B-C
- A-C
- B-D
- A-B
- C-D

# ★女子団体戦

## ☆予選リーグ

Aパート	田隈	照葉	宮竹	勝	敗	順
田隈						
照葉						
宮竹						

Bパート	三筑	玄洋	筑女	勝	敗	順
三筑						
玄洋						
筑紫女学園						

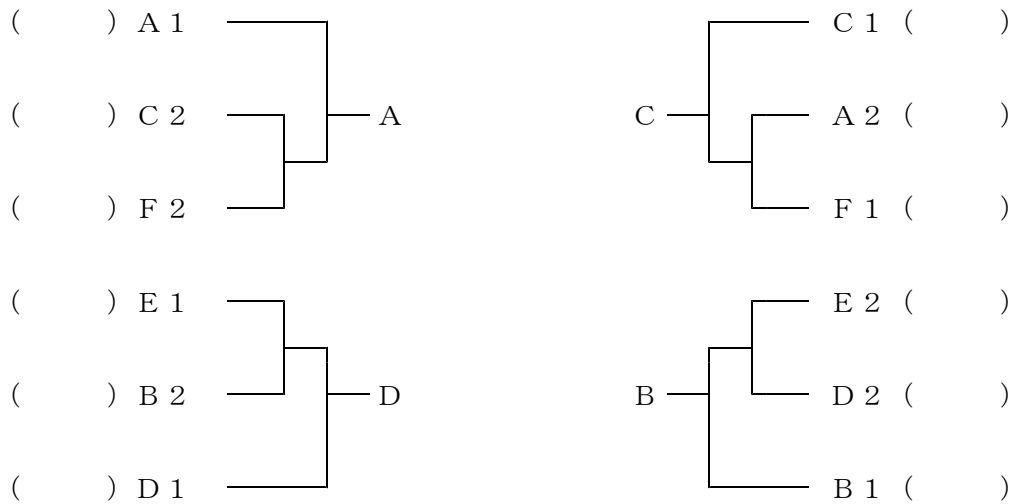
Cパート	平尾	金武	多中央	勝	敗	順
平尾						
金武						
多々良中央						

Dパート	野間	友泉	西福岡	勝	敗	順
野間						
友泉						
西福岡						

Eパート	多々良	博多	原	勝	敗	順
多々良						
博多						
原						

Fパート	壱岐	花畑	福岡	勝	敗	順
壱岐						
花畑						
福岡						

## ☆決勝トーナメント



## ☆決勝リーグ

	A	B	C	D	勝	負	順位
A							
B							
C							
D							

- A - D
- B - C
- A - C
- B - D
- A - B
- C - D