

# 平成30年度 第35回福岡市中学校新人バスケットボール大会要項

主催 福岡市教育委員会  
福岡市中学校体育連盟

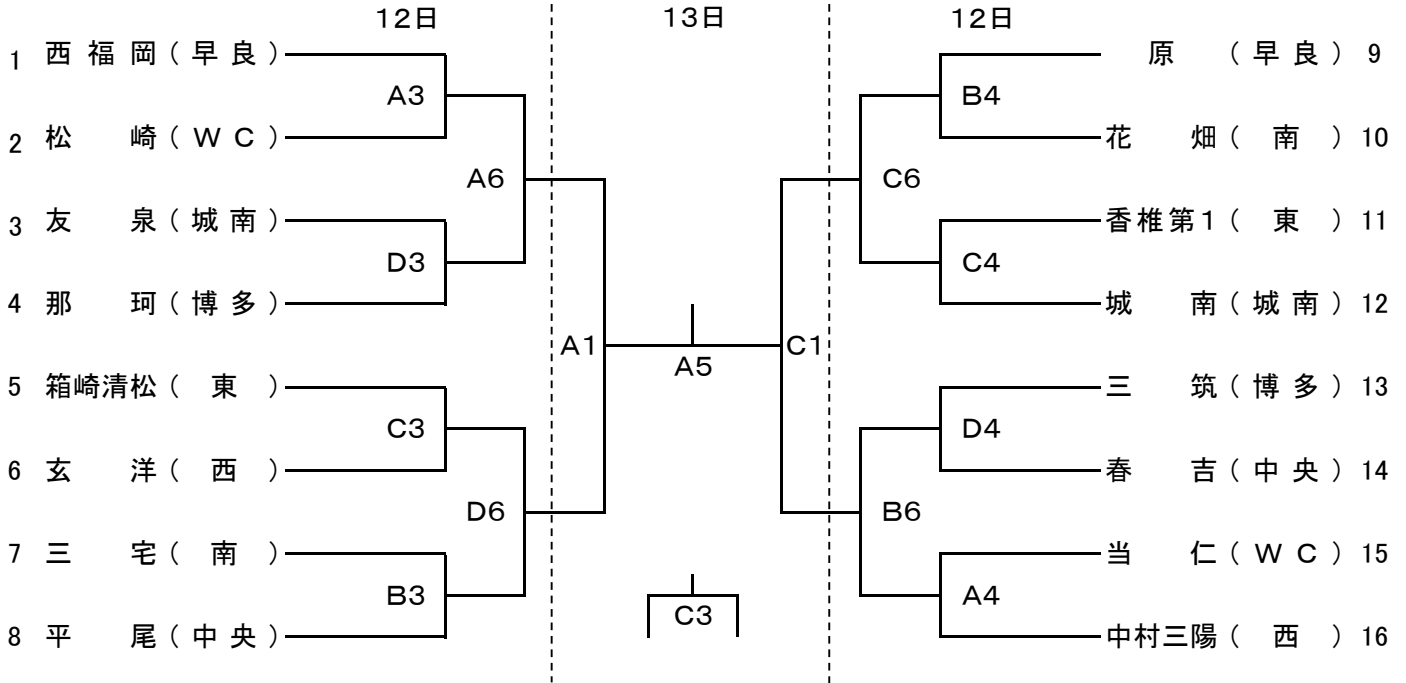
- 日時 平成30年1月12日(土)・13日(日)  
9時30分 競技開始
- 会場 12日 (男子1・2回戦) 福岡市総合体育館 [A・Bコート]  
(女子1・2回戦) 福岡市総合体育館 [C・Dコート]  
13日 (男女準決勝・決勝) 福岡市総合体育館 [A・Bコート]
- 参加資格 福岡市新人体育大会開催基準(特別規定)を準用する。  
(複数校合同チームの参加を認める。)
- 競技方法 トーナメント法、3位決定戦を行う。(上位3チームは県大会へ)
- 競技規則 ①平成30年度(財)日本バスケットボール協会規則により行う。  
②使用球は日本バスケットボール協会公認球とする。  
③ユニフォームの番号は4～18番の番号とする。  
④ユニフォームは濃淡二種類用意すること。(淡色は白とする。)  
⑤ユニフォームは上下同色とする。  
⑥チームの構成は監督・コーチ・マネージャー(生徒)各1名、選手15名の計18名とする。(監督は当該学校の校長・教員とし、コーチは、教職員か所定の手続きをした教育職員外指導者とする。)  
⑦複数校合同チームの参加を認める。(中体連規定を参照のこと)
- 表彰 1位には賞状・優勝カップ、2位は賞状・トロフィー、3位には賞状を授与する。
- 注意事項 ①ベンチの位置は、組み合わせの番号が若いチームがオフィシャル席に向かって右側とする。(ユニフォームは、組み合わせの番号が若いチームが白色を着用する。)  
②応援する際、ゲームの進行に支障のある応援は禁止する。(ベンチも同様とする。)  
③体育館内は土足厳禁とし、体育館の使用規定を厳守すること。  
④ゴミ・缶類は各チームで必ず持って帰ること。また貴重品の管理は各チームで行ってください。  
⑤服装など(腰パン、染髪、眉そり)やマナー(審判や相手チーム等に対する言動)の指導を各顧問の責任で徹底してください。
- 申し込み 所定の申し込み用紙(選手名簿)に記入の上、大会当日受付に提出する。  
(事前にプログラム用名簿も提出する。)
- 試合時間 初日 ① 9:30～10:40 ② 10:50～12:00 ③ 12:10～13:20  
④ 13:30～14:40 ⑤ 14:50～16:00 ⑥ 16:10～17:20
- 2日目 ①男女準決 9:30～10:40  
②コート準備 10:40～11:40  
③男女3決 11:40～12:50  
④女子決勝 12:50～14:00  
⑤男子決勝 14:10～15:20
- その他 福岡市中学校体育連盟遵守事項厳守のこと。  
AED設置場所 メインアリーナ、サブアリーナそれぞれの放送室  
Jアラート警報時は試合を一時中断し、体育館内にて安全を確保する。警報が解除され次第、試合を再開する。

# 平成30年度 第35回 福岡市中学校新人バスケットボール大会

日程 平成31年1月12日 (男女1・2回戦)  
1月13日 (男女準決勝・決勝)

会場 A・B・C・Dコート：福岡市総合体育館

## 【 男子 】



### 初日の試合時間

- ① 9:30~10:40
- ② 10:50~12:00
- ③ 12:10~13:20
- ④ 13:30~14:40
- ⑤ 14:50~16:00
- ⑥ 16:10~17:20

### 2日目の試合時間

- ① 9:30~10:40
- ② 10:40~11:40
- ③ 11:40~12:50
- ④ 12:50~14:00
- ⑤ 14:10~15:20

## 【 女子 】

