

令和6年度 第41回 福岡市中学校新人体育大会
福岡市中学校新人バレーボール大会 要項

主 催 福岡市中学校体育連盟 福岡市教育委員会

1. 期 日 令和7年 1月 11日 (土) 9:00 開場 9:40 競技開始
12日 (日) 9:00 開場 10:00 競技開始

2. 会 場 11日 (土) 福岡市立早良体育館(男子) 福岡市立西体育館(女子)
12日 (日) 福岡市立早良体育館(男女)

【早良体育館】 福岡市早良区四箇6-17-6 (電話) 092-812-0301
【西体育館】 福岡市西区拾六町1-13-35 (電話) 092-882-5144

3. 参加資格 (1) 中学校における参加選手は福岡市中学校体育連盟加盟校に在籍し、学校教育法に基づく当該中学校生徒で、当該学校長が認めたものであること。
(2) 地域クラブ活動における参加選手は福岡県下の中学校に在籍し、学校教育法に基づく当該中学校生徒で、福岡県中学校体育連盟に参加認定されたもの。
(3) 参加チーム数は下記表のとおりとする。

	東区	博多区	南区	中央区	城南区	早良区	西区	計
男子	男子については6ブロック制で予選を行う。上位2校に加え、各ブロック3位どうしによる市大会出場決定戦で決定した代表4校が出場する。							16
女子	3	2+①	2+①	2	2	2+①	2+①	16

※ ○で囲まれている数字は、市大会出場決定戦出場対象チーム数。

※ 区大会参加チーム数と各区市大会出場枠を考慮して市大会出場決定戦を行う。

出場校になったチームは、市大会に出場する。(男子4チーム・女子1チーム)

市大会出場決定戦 【男子】12月24日(火) 福岡市立箱崎清松中学校体育館 9:00競技開始

【女子】12月24日(火) 福岡市立梅林中学校体育館 9:00競技開始

4. 競技方法 6人制トーナメント

5. 競技規則 令和6年度(公財)日本バレーボール協会6人制規則に準ずる。

ただし、福岡県中学校体育連盟競技ルールを適用する。

	男 子	女 子
使 用 球	モルテンV4M5000	ミカサV400W
ネ ッ ト	2.30m	2.15m
コ ー ト	9m×18m	

6. チーム 監督1名、コーチ1名、選手12名、マネージャー1名(生徒)とし、他の入場は許可しない。
監督、コーチ、マネージャーは規定通りの記章(ワッペン)をつけること。

7. 監督・コーチ 【中学校】

出場校の校長・教員・部活動指導員とする。但し、教育職員以外のコーチは校長が認め、福岡県中学校体育連盟に登録し承認を受けた者とする。

【地域クラブ活動】

出場チームの福岡県中学校体育連盟に登録されたチームの代表者・指導者とする。

8. 表彰

- (1) 閉会式に参加するチームはユニフォームまたは統一した服装で参加する。
(2) 1位のチームに優勝旗・優勝杯・賞状(登録選手全員)を授与する。
(3) 2位のチームは準優勝杯・賞状を授与する。
(4) 3位(2チーム)のチームには賞状を授与する。

9. 申込方法

- (1) 出場申込書を区大会終了後に各区専門委員に提出。電子データを12月25日(水)8:00までに、【男子：原北中 濱田】 【女子：梅林中 杉本】にメールで送信すること。
- (2) 1月10日(金)18:00より各会場（男子：早良体育館、女子：西体育館）にて監督者会議を行う。

10. 注意事項

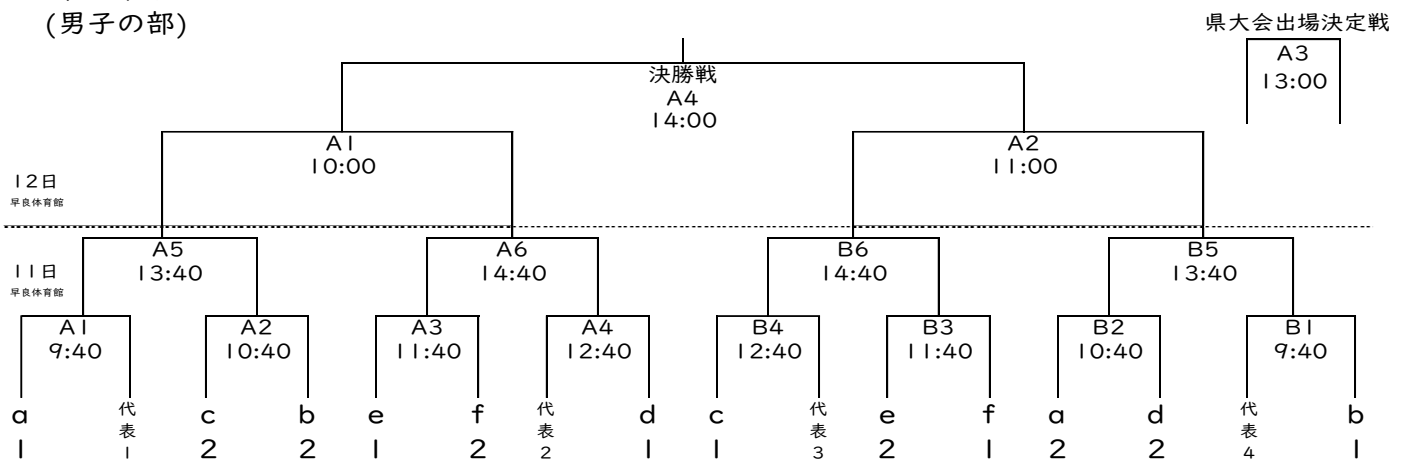
- (1) 男女それぞれ1日目第1試合の線審・点示・記録は、第2試合の両チームから5名ずつ出て行うこと。第2試合の前に15分間の合同練習を行う。
- (2) 第2試合からは前の試合の敗者チームで、線審・点示・記録の計10名で行う。また、指導者は主審または副審を行う。
- (3) 設定時間は、第1セットのサービス許可の吹笛の時間を示す。
- (4) 前の試合が長引き設定時間を過ぎたときは、試合終了後5分間の合同練習を行い、その後公式練習に入る。
- (5) それぞれのチーム、大会1日目の1試合目のプロトコール前に安全チェックを行う。
- (6) 出場各チームは、応援の保護者を含めて、体育館の利用規則を厳守すること。また、会場内外の運営役員・係員の指示に従うこと。

11. その他

- (1) 福岡市中学校体育連盟遵守事項厳守のこと。
- (2) 本大会の上位3チームは、県大会への参加義務を負う。
- (3) Jアラート警報時は、試合を一時中断し、屋内にて安全を確保する。警報が解除され次第、試合を再開する。
- (4) AED設置場所：体育館事務所に設置
- (5) 本大会の救護は大会本部に設置し、怪我などがあった場合の対処を行う。

12. 組み合わせ

(男子の部)



(女子の部)

