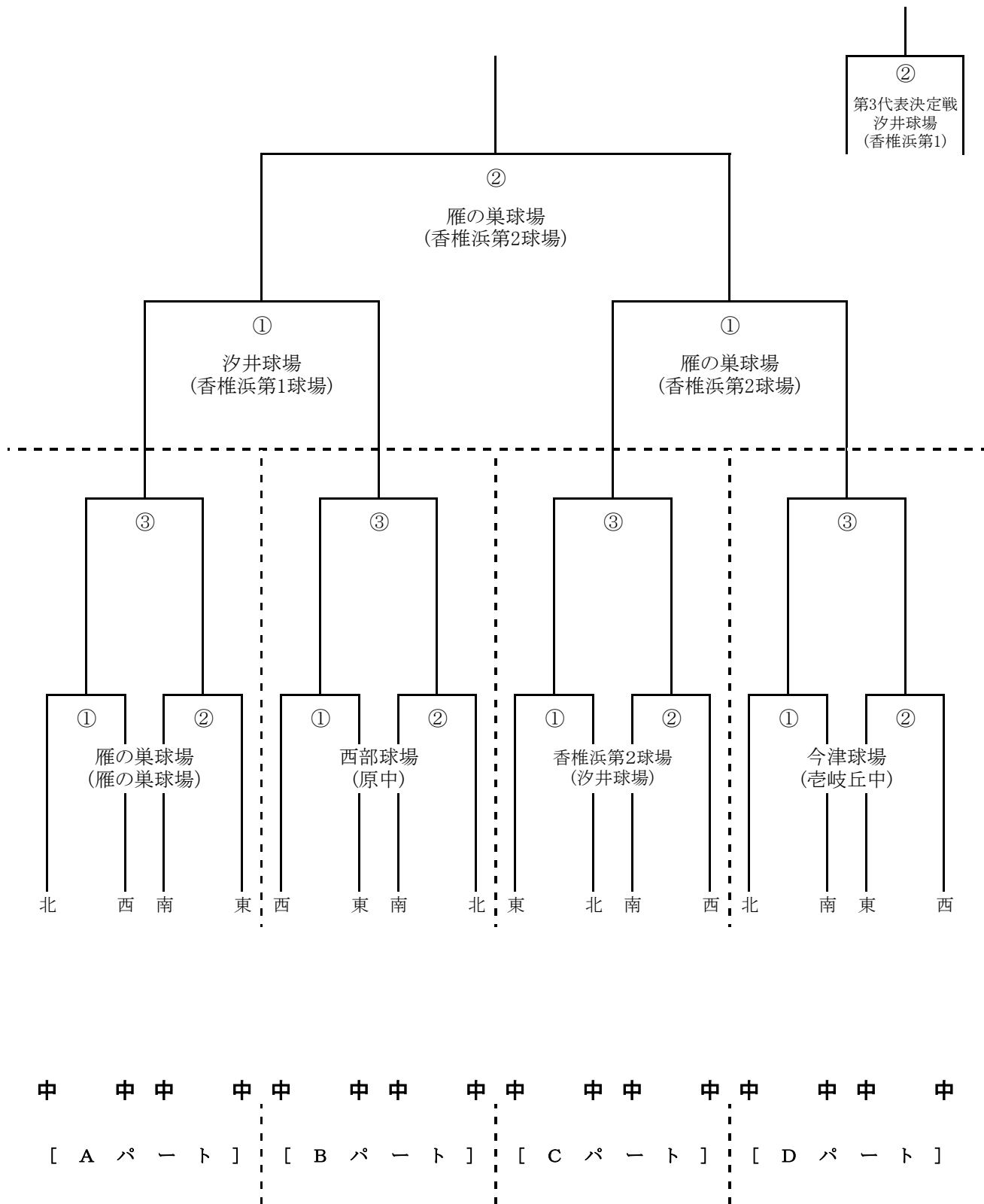


# 令和5年度 福岡市中学校新人体育大会 第40回福岡市中学校新人軟式野球大会

主催 福岡市教育委員会  
福岡市中学校体育連盟

1. 日 時 令和5年10月22日(日)・28日(土) 予備日10月29日(日)
2. 会 場 10月22日 雁の巣レクリエーションセンター雁の巣球場 福岡市東区奈多1302-53 TEL. 092-606-3458  
西部運動公園公園野球場 福岡市西区飯盛385 TEL. 092-811-5625  
香椎浜公園第2野球場 福岡市東区香椎浜ふ頭1丁目2-2 TEL. 092-672-0301  
今津運動公園野球場 福岡市西区今津字津本2201 TEL. 092-807-6625  
10月28日 雁の巣球場 (原中)・(老岐丘中)  
汐井公園野球場 福岡市東区箱崎ふ頭2-1 TEL. 092-672-0456  
10月29日 [予備日]香椎浜公園第1野球場 福岡市東区香椎浜ふ頭1丁目2-2 TEL. 092-672-0301  
香椎浜公園第2野球場 福岡市東区香椎浜ふ頭1丁目2-2 TEL. 092-672-0301
3. 競 技 方 法 トーナメント形式
4. 参 加 資 格 東西南北の4地区より4校ずつの16校
5. 競 技 規 則 2023年度公認野球規則および大会取り決め事項に則って行う。
6. 申し合わせ事項
  - (1) 用 具 公認球M号・軟式公認バットを使用し、キャッチャーはヘルメット・プロテクターを着用する。控え捕手も防具を着用する。打者・走者・ベースコーチはヘルメットを着用する。
  - (2) 公 式 練 習 フィールディング練習は試合開始前25分より、7分間ずつ後攻側チームから行うものとする。また、大会会場での早朝練習は禁止する。次の試合の先発投手1名および捕手1名は、前の試合の4回裏終了時点から球場内のブルペンでの投球練習を認める。その際、現在試合中のチームの投球練習の妨げにならないように配慮すること。
  - (3) 登 録 変 更 試合開始40分前までには登録変更を済ませる。
  - (4) オ ー ダ ー 第一試合は試合開始40分前までとし、第二試合目以降は4回終了後とする。(メンバー交換用紙5部持参)
  - (5) 集 合 チームおよび監督は1時間前までには会場に到着する。監督・主将は到着したことを本部役員に通告する。
  - (6) 監 督・コ ー チ 引率・監督は、出場校の校長・教員・部活動指導員とする。コーチについては、出場校の教育職員(部活動指導員を含む)とする。ただし、教育職員以外のコーチは学校長が認め、中体連に登録し、承認を受けたものとする。
  - (7) ベ ン チ 出場チームのベンチ入りは校長・監督・引率教師・コーチ(外部コーチ)の4名以内の教育職員および登録選手18名とする。コーチは当該学校の教職員および登録済みの外部コーチに限る。ベンチは組み合わせの左側を1塁側とする。
  - (8) 服 装 監督および登録選手は当該チームの統一された同型同色のものを着用する。(監督・コーチのシューズについても同型同色のものが望ましい。)アンダーシャツは同色のものを着用する。また、登録選手は、原則として守備順に背番号をつけ、補欠選手は10番より18番の背番号をつける。監督は必ず30番をつけること。
  - (9) 表 彰 一位、二位、三位(2校)の4校を表彰する。
  - (10) 試 合 試合回数は7回とする。5回以降、7点差がある時はコールドゲームとする。試合途中、降雨又は光化学オキシダント警報等により試合が続行不能の時は5回終了時点で試合成立とする。成立しない場合は、サスペンデッドとする。**延長戦は行わず、8回から10回までをタイブレーク方式とする。**タイブレークは、継続打順で前回の最終打者を1塁走者とし、2塁の走者は順次前の打者とする。すなわち、無死1塁、2塁の状態にして1イニング行い、得点の多いチームを勝ちとする。勝敗が決しない場合は、更に継続打順で得点差が生じるまでこれを繰り返す。なお、規定によって認められる選手の交代は許される。10回終了までに勝敗が決しない場合は、最終出場選手9名全員による抽選によって決定する。
    - ※ 問題が生じた場合は、監督と主将のみ「抗議」できる。
    - ※ ベースコーチは登録選手に限る。
    - ※ 中学生らしからぬ行為をしたものは、退場を命ずることがある。
    - ※ 出場校のプラスバンド部による応援は認めるが、相手校のピッチャーが投球動作に入った時は謹む。なお、その他の「鳴り物・ペットボトル」での応援は禁止する。
7. チ ー ム 登 録 当該校長、教育職員3名(うち1名は外部コーチでも可)、選手18名とする。
8. 申し込み登録方法 (1) 学校名、校長、監督、引率教師、コーチ、選手名(ふりがな)、学年、背番号を記入のうえ、所定の選手登録用紙で10月10日(火)まで**(決定当日)**に電子メールで送信する。  
(2) 申し込み先 原中学校 高田 浩史
9. そ の 他 (1) 福岡市中学校体育連盟遵守事項厳守のこと。  
(2) 本大会の上位3チームは県大会への参加義務を負う。  
(3) AEDについては、各会場管理事務所に設置されている。  
(4) Jアラート警報時は、試合を一時中断し、安全な場所へ移動し、待機する。警報が解除され次第、試合を再開する。

# 令和5年度 福岡市中学校新人体育大会 軟式野球大会組み合わせ



試合開始予定時刻	1日目	2日目
第1試合	9:30	9:30
第2試合	11:30	11:40
第3試合	13:40	