

令和4年度 第62回福岡市中学校総合体育大会 卓球競技大会要項

主催／福岡市教育委員会
福岡市中学校体育連盟

1. 日 時 令和4年 7月16日(土) 男女団体戦(予選リーグ)、男女個人戦、個人戦表彰
17日(日) 男女団体戦(決勝トーナメント)、団体戦表彰
*8:30 開館 16日個人戦受付 12:00~
【会場前日準備 15日17:00~】

2. 場 所 福岡市総合体育館
福岡市東区香椎照葉6-1-1 TEL:092-410-0314

3. 参加資格 団体戦出場校数(男子24校、女子24校)・個人戦出場校数(男子32名、女子32名)

区	東	博多	中央	南	西	早良	城南	計
男子団体	6	3	3	4	3	4	1	24
女子団体	7	2	4	4	2	4	1	24
男子個人	6	3	4	5	6	6	2	32
女子個人	6	4	5	5	4	6	2	32

4. 競技方法 (1) 男女別団体戦
- ・6人制(4単1複)、11本5ゲームズマッチ、3点先取法とする。
 - ・予選リーグ(3校×8)を行い、上位2校で決勝トーナメントを行う。
 - 準々決勝敗退校は、5・6位決定戦を行う。また、3・4位決定戦も行う。

◇男子予選リーグ(各パートの1、2位が決勝トーナメントに進出)

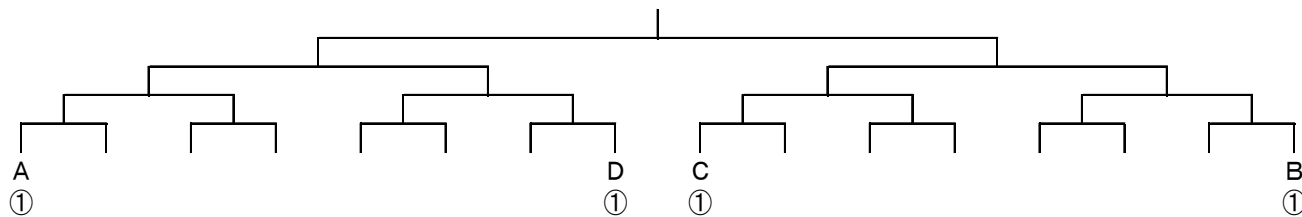
Aパート	Bパート	Cパート	Dパート	Eパート	Fパート	Gパート	Hパート
西1	早良1	西2	東1	区1位	区1位	区1位	区1位

◇女子予選リーグ(各パートの1、2位が決勝トーナメントに進出)

Aパート	Bパート	Cパート	Dパート	Eパート	Fパート	Gパート	Hパート
博多1	西1	早良1	西2	区1位	区1位	区1位	区1位

*男女とも新人戦の1~4位の区を第1~4シードとし、A~Dパートに配置する。

◇決勝トーナメント組み合わせ



(2) 男女別個人戦

- ・全試合トーナメント方式で行う。11本5ゲームズマッチとする。
- ・準々決勝敗者で5・6位決定戦、準決勝敗者で3・4位決定戦を行う。

*団体戦、個人戦の組み合わせは専門委員会にて決定し、後日、中体連HPに掲載する。

5. 競技規則
- (1) 現行の日本卓球ルールおよび日本卓球ルール細則の国際式を準用する。タイムアウト制を導入する。
 - (2) 試合球はVICTAS・ニッタクのプラスチックホワイト40ミリを使用する。
 - (3) 引率、監督は出場校の校長、教員とする。コーチについては出場校の教育職員（部活動指導員を含む）とする。ただし、教育職員（部活動指導員を含む）以外のコーチは、学校長が認め、市中体連に登録し承認を受けた者とする。
 - (4) 選手・監督・コーチ変更は原則として認めない。但し、やむを得ない事由で変更する場合は、試合当日の開会式までに校印を押した申込書を提出すること。
 - (5) 審判については相互審判とする。
 - (6) 団体戦では、登録された選手8名、審判要員2名、監督1名、コーチ1名以外は、ベンチに入ってはならない。
 - (7) 個人戦のベンチには、当該校の校長、教員、部活動指導員、又はコーチ1名、もしくは同チームの選手1名が入ってよい。
 - (8) 団体戦は原則3台進行で行うが、試合の進行状況によって変更になる場合がある。

6. 表彰
- 団体戦1位に優勝旗・カップ・賞状、2位に盾・賞状・3位に賞状を授与する。
個人戦3位までに賞状を授与する。

7. 申込方法
- (1) 申込期限 令和4年7月8日(金)まで
 - (2) 申込先 福岡市立平尾中学校(35) 工藤政輝 TEL092-521-1768
 - (3) 申込様式 市大会申込書を使用すること。 ※各区専門委員が取りまとめて提出

8. その他
- (1) 福岡市中学校体育連盟遵守事項厳守のこと。
 - (2) 本大会の団体戦、個人戦ともに6位までが県大会への参加義務を負う。
県大会申込書提出期限：17日（日）17：00
 - (3) AEDは正面ロビーに設置されています。
 - (4) Jアラート警報時は試合を一時中断し、屋内にて安全を確保する。警報が解除され、
安全が確認でき次第、試合を再開する。

9. 上位大会
- 福岡県大会 令和4年 7月28日(木) 男子団体戦、女子個人戦
29日(金) 女子団体戦、男子個人戦
- 会場 岡垣サンリーアイ ウェーブアリーナ
〔福岡県遠賀郡岡垣町野間1丁目2番1号 TEL093-282-1515〕

新型コロナウイルス感染対策に関わるお願い

福岡市中学校体育連盟主催大会の開催にあたっての感染拡大予防ガイドラインをよく読まれた上、ご参加いただきますようお願いいたします。(【別紙】の各様式は市中体連HPからダウンロードできます)

本大会では、特に以下の点にご協力ください。

～事前準備のお願い～

1. 大会2週間前から体調記録表(学校保管用)【別紙1】を記入させて保管をお願いします。
2. 同意書(学校保管用)【別紙5】を記入させて保管をお願いします。
3. 手指消毒のアルコール液などの除菌グッズは、各学校で準備をお願いします。

～入場時のお願い～

1. 会場へ入る際は、学校ごとに手指消毒を行ってください。
2. 入場できる人数に制限がありますので、事前に入場者の確認をお願いします。また、入場者については当日の体調を各書類に記録の上、入場時に提出してください。(詳細は下記)

【入場人数について】

◇団体戦出場チームについては、登録された10名+応援15名を合わせた最大25名までの入場を可とします。応援の15名は生徒(学年問わず、審判要員含む)、保護者で割り振っていただき、それぞれの人数については学校ごとにご判断ください。ただし、団体戦出場校で個人戦にも出場する生徒がいる場合は、この人数に応援者を含むようにお願いします。

入場時の提出書類

- ①監督、コーチ、選手、応援生徒…体調確認表(大会当日提出用) *中体連HPの別紙2
 - ②当日入場する保護者…応援者等大会当日体調記録表 *中体連HPの別紙6
- ※管理職の先生が来られる学校は来場者体調記録表(中体連HPの別紙3)をご提出ください。

◇個人戦のみに出場するチームについては、監督、コーチ、出場選手、練習要員1名、出場選手の保護者までの入場を可とします。

入場時の提出書類(個人戦のみのチーム)

- ①監督、コーチ、選手、練習要員選手…体調確認表(大会当日提出用) *中体連HPの別紙2
 - ②出場する選手の保護者…応援者等大会当日体調記録表 *中体連HPの別紙6
- ※管理職の先生が来られる学校は来場者体調記録表(中体連HPの別紙3)をご提出ください。

～試合時のお願い～

1. 試合前後には、手指消毒を行ってください。
2. ベンチにある椅子は、各自で除菌して使用してください。
3. 窓を開けられる箇所は、換気のために開けます。ご了承ください。
4. 選手は、試合時にマスクを外して声を出しても構いませんが、試合以外の場面ではマスクを着用してください。
6. 指示を出す監督は、マスクを着用の上で距離を取り、短時間で指導をしてください。
7. ボールと台の消毒を行いますので、当日の指示に従ってください。

男子団体戦

2022年7月16・17日(土・日)

★予選リーグ

会場:福岡市総合体育館

Aパート	中村三陽	平尾	多々良中央	勝敗	順位
中村三陽					
平尾					
多々良中央					

Bパート	金武	博多	香椎第1	勝敗	順位
金武					
博多					
香椎第1					

Cパート	姪浜	松崎	警固	勝敗	順位
姪浜					
松崎					
警固					

Dパート	箱崎清松	花畑	板付	勝敗	順位
箱崎清松					
花畑					
板付					

Eパート	友泉	西南学院	壱岐	勝敗	順位
友泉					
西南学院					
壱岐					

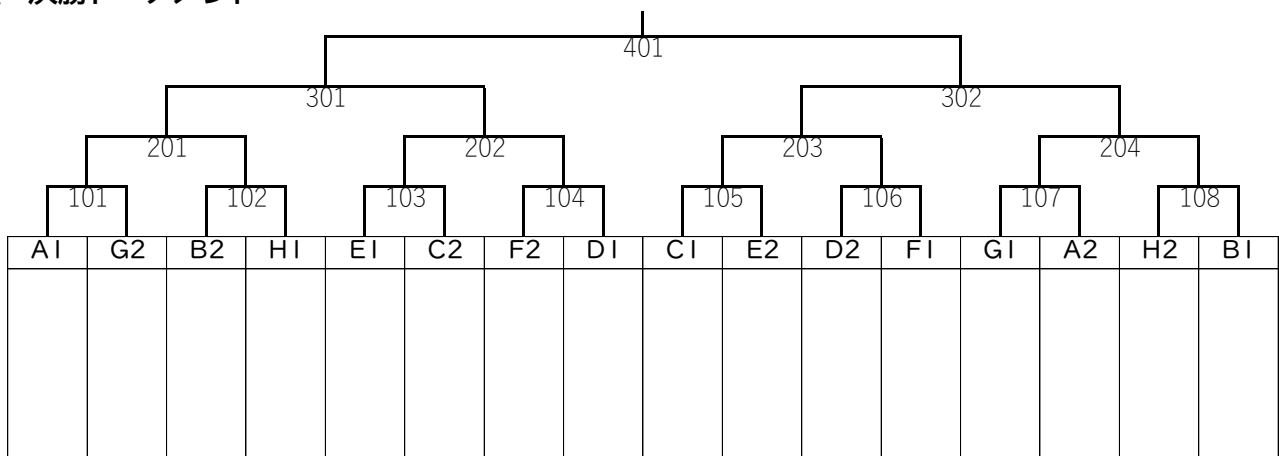
Fパート	長丘	田隈	青葉	勝敗	順位
長丘					
田隈					
青葉					

Gパート	三筑	野間	原	勝敗	順位
三筑					
野間					
原					

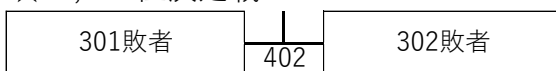
Hパート	附属	照葉	臼佐	勝敗	順位
附属					
照葉					
臼佐					

※ 各パート1, 2位が決勝トーナメント進出

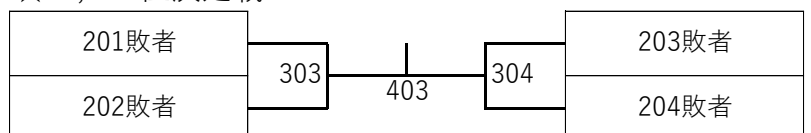
★ 決勝トーナメント



★ 3, 4位決定戦



★ 5, 6位決定戦



◆ 順位

①		②		③	
④		⑤		⑥	

