

令和4年度福岡市中学校新人体育大会

第39回福岡市中学校新人卓球大会要項

主催／福岡市教育委員会
福岡市中学校体育連盟

1. 日 時 令和4年12月24日(土) 8:30開場 9:00監督者会議 ☆会場準備 23日 17:00

2. 場 所 福岡市民体育館 住所:福岡市博多区東公園8-2 TEL:092-641-9135

3. 出場校数

	東	博多	中央・城南	南	早良	西	計
男子	6	3	4	4	4	3	24
女子	7	2	5	3	5	2	24

4. 競技方法 男女別団体戦【予選リーグ・決勝トーナメント】

中体連方式 4単1複の3点先取法とする。

1ゲーム11点の5ゲームスマッチとする。原則、3台進行で行う。

*本大会の上位4校の区については、来年度の福岡市中学校総合体育大会においてシードされるものとする。上位4校の中に同区がある場合は、区の順位通りにシードする。ただし、来年度の中総体の大会状況によっては、この規定は変更されることがある。

5. 競技規則

- (1) 現行の日本卓球ルールおよび日本卓球ルール細則の国際式を準用する。タイムアウト制を導入する。
- (2) 試合球はVICTAS・ニッタクのプラスチックボール・3スターホワイト40ミリを使用する。
- (3) 引率、監督は出場校の校長、教員とする。コーチについては出場校の教育職員(部活動指導員を含む)とする。ただし、教育職員(部活動指導員を含む)以外のコーチについては、学校長が認め、市中体連に登録して承認を受けた者とする。
- (4) 選手・監督・コーチ変更は原則として認めない。但し、やむを得ない事由で変更する場合は、試合当日の受付までに校印を押した申込書を提出すること。
- (5) 審判については、審判要員を中心とした相互審判で行う。
- (6) 登録された選手8名、監督1名、コーチ1名、審判要員2名以外はベンチに入ってはならない。
- (7) 団体戦は原則3台進行で行うが、試合の進行状況によって変更になる場合がある。
- (8) 試合のコール後は、速やかにオーダー用紙を本部横のオーダー受付へ提出すること。

6. 表 彰

ベスト4までを表彰する。

昨年度 優勝校〔男子:中村学園三陽中、女子:三筑中〕は優勝カップ、優勝旗を持参する。

昨年度準優勝校〔男子:西南学院中、女子:壱岐中〕は準優勝カップを持参する。

該当校は、市大会前日までに区専門委員に引き渡しを行う。

7. 申込方法

- (1) 申込期限：令和4年12月2日(金)まで
- (2) 申込先：㊤福岡市立平尾中学校 工藤政輝 TEL092-521-1768
- (3) 申込様式：新人戦市大会申込書を使用すること。 ※各区専門委員が取りまとめて提出

8. 注意事項

- (1) アリーナでの飲食は不可とする。但し、水分補給については試合時のみ認めるが、容器については蓋があるものに限る。
- (2) 弁当、その他のゴミは各自、または各チームで持ち帰ること。
- (3) 中学生の大会にふさわしい服装・態度で参加すること。

9. その他

- ・福岡市中学校体育連盟遵守事項厳守のこと。
- ・福岡市中学校体育大会開催にあたっての感染予防ガイドラインを遵守すること。
- ・本大会の団体4位までが県大会への参加義務を負う。

- ◎ AEDはメインアリーナ北側に設置されています。
- ◎ Jアラート警報時は、試合を一時中断して屋内にて安全を確保します。警報が解除され、安全が確認でき次第、試合を再開します。

10. 上位大会

【福岡県大会】 令和5年1月15日(日) 会場:北九州市立総合体育館
(福岡県北九州市八幡東区八王寺町4-1 TEL093-652-4001)

11. 組み合わせ

◇男子予選リーグ(各パートの1、2位が決勝トーナメントに進出)

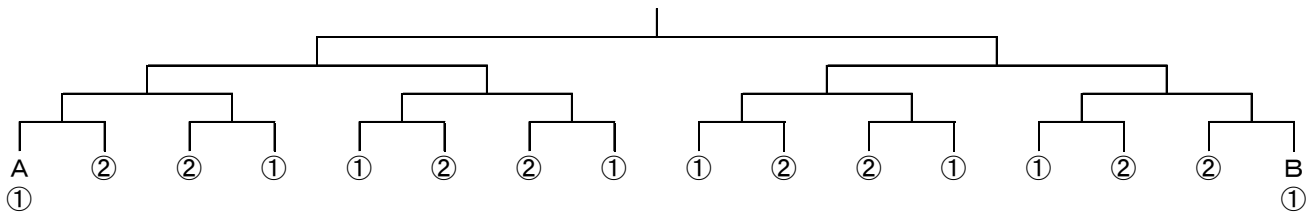
Aパート	Bパート	Cパート	Dパート	Eパート	Fパート	Gパート	Hパート

◇女子予選リーグ(各パートの1、2位が決勝トーナメントに進出)

Aパート	Bパート	Cパート	Dパート	Eパート	Fパート	Gパート	Hパート

*男女ともA、Bパートの1位についてはトーナメントの第1、2シードとする。

◇決勝トーナメント組み合わせ



<決勝トーナメントの組み合わせについて>

1. A、Bパートの学校は第1、2シードとする。
2. 残りの各パート1位をトーナメント表の①の位置に抽選する。
3. 各パート2位は、同じ予選パートの1位とは反対のゾーンに抽選する。この場合、1回戦の対戦が同じ区になることもあり得る。

新型コロナウイルス感染対策に関わるお願い

福岡市中学校体育連盟主催大会の開催にあたっての感染拡大予防ガイドラインをよく読まれた上、ご参加いただきますようお願いいたします。(【別紙】の各様式は市中体連HPからダウンロードできます)

本大会では、特に以下の点にご協力ください。

～事前準備のお願い～

1. 大会前後1週間の体調記録表(学校保管用)【別紙1】を記入させて保管をお願いします。
2. 同意書(学校保管用)【別紙5】を記入させて保管をお願いします。
3. 手指消毒のアルコール液などの除菌グッズは、各学校で準備をお願いします。

～入場時のお願い～

1. 会場へ入る際は、学校ごとに手指消毒を行ってください。
2. 入場できる人数に制限がありますので、事前に入場者の確認をお願いします。また、入場者については当日の体調を各書類に記録の上、入場時に提出してください。(詳細は下記)

【入場人数について】

◇出場チームについては、登録10名(監督、コーチ、選手)+応援25名(審判要員含む)を合わせた最大35名までの入場を可とします。

応援の25名は生徒(学年問わず)、保護者で割り振っていただき、それぞれの人数については学校ごとでご判断ください。

入場時の提出書類

- ①監督、コーチ、選手、応援生徒…体調確認表(大会当日提出用) *中体連HPの別紙2
- ②当日入場する保護者…応援者等大会当日体調記録表 *中体連HPの別紙6
- ③管理職の先生…来場者体調記録表 *中体連HPの別紙3

～試合時のお願い～

1. 試合前後には、手指消毒を行ってください。
2. ベンチにある椅子は、各自で除菌して使用してください。
3. 窓を開けられる箇所は、換気のために開けます。ご了承ください。
4. 選手は、試合時にマスクを外して声を出しても構いませんが、試合以外の場面ではマスクを着用してください。
5. 指示を出す監督は、マスクを着用の上で距離を取り、短時間で指導をしてください。
6. その他のコロナ対策については当日にもご連絡いたしますので、順守いただきますようお願い致します。

※ 今後の新型コロナウイルスの感染状況によって、対策の内容が変更になることもありますのでご了承ください。

第39回 福岡市中学校新人卓球大会

男子団体戦

2022年12月24日(土)

★予選リーグ

会場:福岡市民体育館

Aパート	中村三陽	香椎第1	博多	勝敗	順位
中村三陽					
香椎第1					
博多					

Bパート	田隈	三筑	香椎第2	勝敗	順位
田隈					
三筑					
香椎第2					

Cパート	長丘	平尾	青葉	勝敗	順位
長丘					
平尾					
青葉					

Dパート	西南学院	和白丘	城西	勝敗	順位
西南学院					
和白丘					
城西					

Eパート	友泉	壱岐	多々良	勝敗	順位
友泉					
壱岐					
多々良					

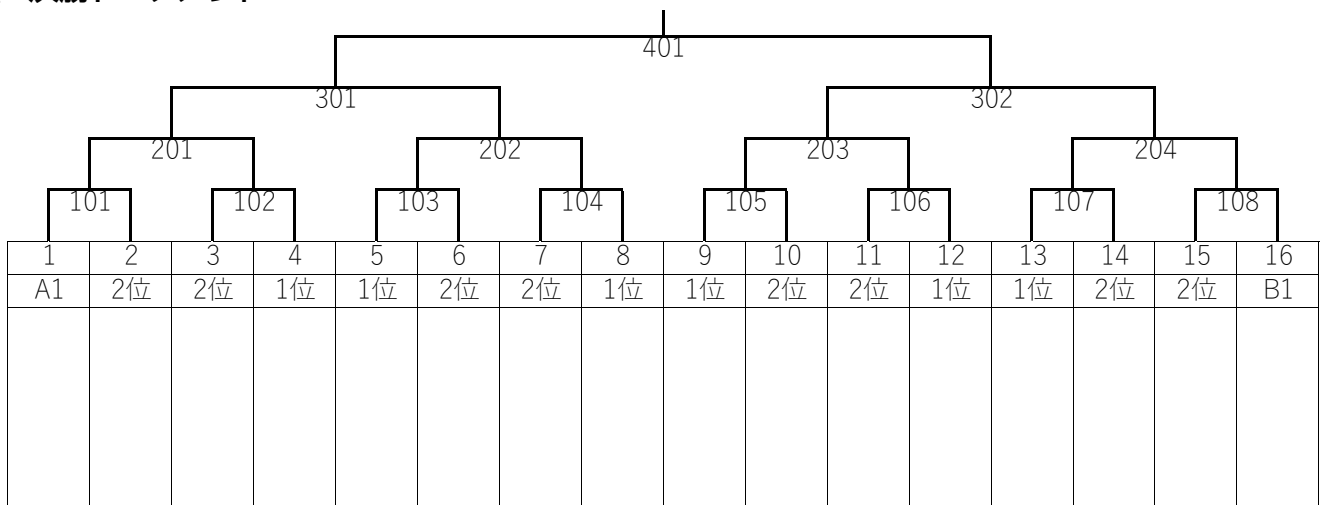
Fパート	那珂	次郎丸	花畑	勝敗	順位
那珂					
次郎丸					
花畑					

Gパート	箱崎清松	附属福岡	野間	勝敗	順位
箱崎清松					
附属福岡					
野間					

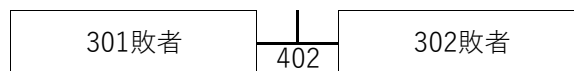
Hパート	三宅	金武	下山門	勝敗	順位
三宅					
金武					
下山門					

※ 各パート1, 2位が決勝トーナメント進出

★ 決勝トーナメント



★ 3, 4位決定戦



◆ 順位

①		②		③		④	
---	--	---	--	---	--	---	--

第39回 福岡市中学校新人卓球大会

女子団体戦

2022年12月24日(土)

★予選リーグ

会場:福岡市民体育館

Aパート	三筑	香椎第2	上智福岡	勝敗	順位
三筑	/				
香椎第2		/			
上智福岡			/		

Bパート	田隈	箱崎清松	筑紫女学園	勝敗	順位
田隈	/				
箱崎清松		/			
筑紫女学園			/		

Cパート	西福岡	友泉	松崎	勝敗	順位
西福岡	/				
友泉		/			
松崎			/		

Dパート	宮竹	次郎丸	照葉	勝敗	順位
宮竹	/				
次郎丸		/			
照葉			/		

Eパート	玄洋	金武	多々良	勝敗	順位
玄洋	/				
金武		/			
多々良			/		

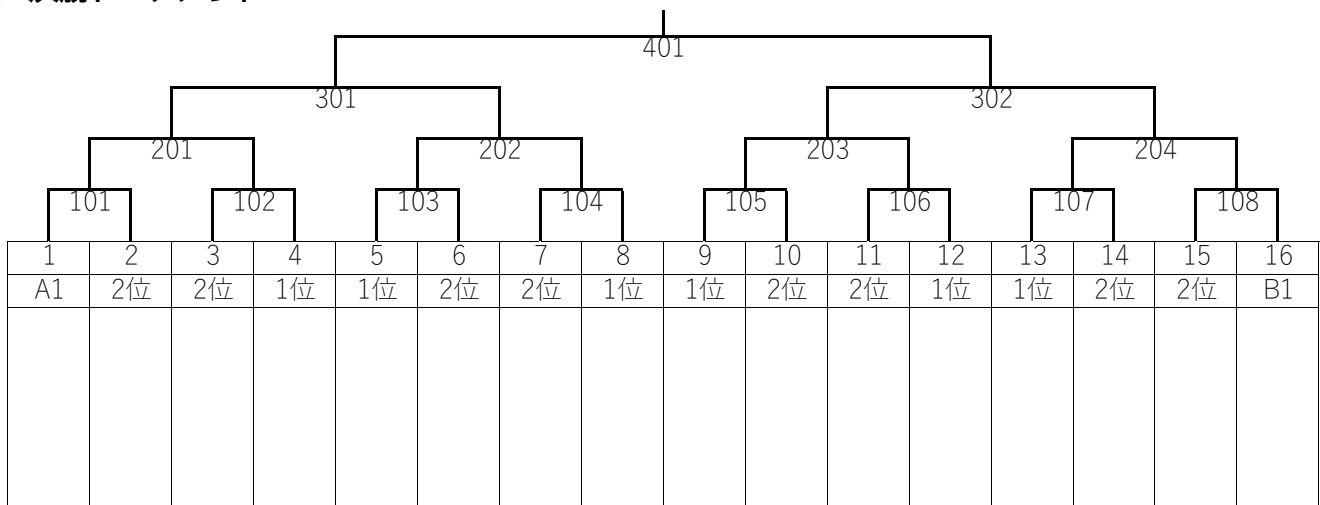
Fパート	平尾	那珂	和白丘	勝敗	順位
平尾	/				
那珂		/			
和白丘			/		

Gパート	和白	長丘	西南学院	勝敗	順位
和白	/				
長丘		/			
西南学院			/		

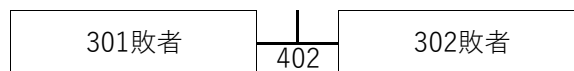
Hパート	壱岐	野間	附属福岡	勝敗	順位
壱岐	/				
野間		/			
附属福岡			/		

※ 各パート1, 2位が決勝トーナメント進出

★ 決勝トーナメント



★ 3, 4位決定戦



◆ 順位

①	②	③	④
---	---	---	---