

# 令和元年度 第36回福岡市中学校新人バスケットボール大会要項

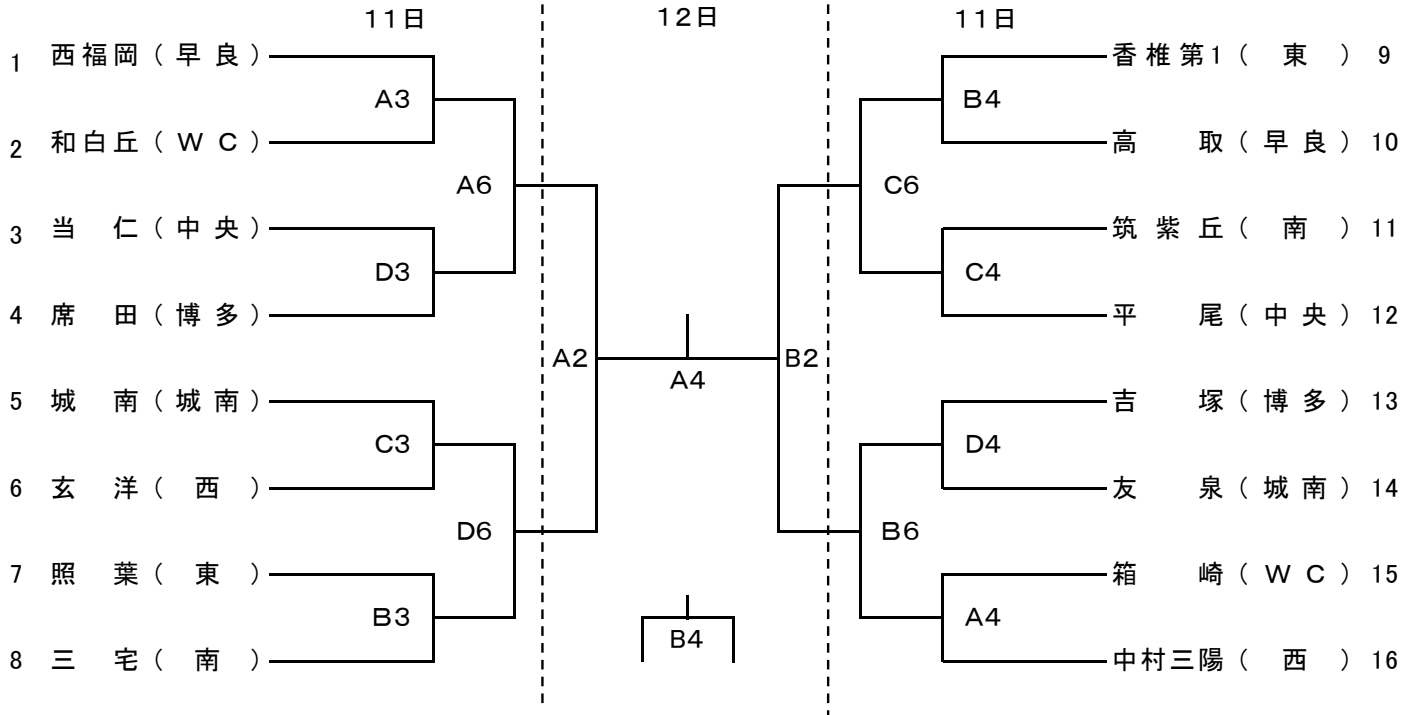
主催 福岡市教育委員会  
福岡市中学校体育連盟

- 日時 令和2年1月11日(土)・12日(日)  
9時00分 競技開始  
(最終日は10時開始)
- 会場 11日 (男子1・2回戦) 福岡市総合体育館 [A・Bコート]  
(女子1・2回戦) 福岡市総合体育館 [C・Dコート]  
12日 (男女準決勝・決勝) 福岡市総合体育館 [A・Bコート]
- 参加資格 福岡市新人体育大会開催基準(特別規定)を準用する。  
(複数校合同チームの参加を認める。)
- 競技方法 トーナメント法、3位決定戦を行う。(上位3チームは県大会へ)
- 競技規則 ①令和元年度(財)日本バスケットボール協会規則により行う。  
②使用球は日本バスケットボール協会公認球とする。  
③ユニフォームの番号は4～18番の番号とする。  
④ユニフォームは濃淡二種類用意すること。(淡色は白とする。)  
⑤ユニフォームは上下同色とする。  
⑥チームの構成は監督・コーチ・マネージャー(生徒)各1名、選手15名の計18名とする。(監督は当該学校の校長・教員とし、コーチは、教職員が所定の手続きをした教育職員外指導者とする。)  
⑦複数校合同チームの参加を認める。(中体連規定を参照のこと)
- 表彰 1位には賞状・優勝カップ、2位は賞状・トロフィー、3位には賞状を授与する。
- 注意事項 ①ベンチの位置は、組み合わせの番号が若いチームがオフィシャル席に向かって右側とする。(ユニフォームは、組み合わせの番号が若いチームが白色を着用する。)  
②応援する際、ゲームの進行に支障のある応援は禁止する。(ベンチも同様とする。)  
③体育館内は土足厳禁とし、体育館の使用規定を厳守すること。  
④ゴミ・缶類は各チームで必ず持って帰ること。また貴重品の管理は各チームで行ってください。  
⑤服装など(腰パン、染髪、眉そり)やマナー(審判や相手チーム等に対する言動)の指導を各顧問の責任で徹底してください。
- 申し込み 所定の申し込み用紙(選手名簿)に記入の上、大会当日受付に提出する。  
(事前にプログラム用名簿も提出する。)
- 試合時間 初日 ① 9:00～10:10 ② 10:20～11:30 ③ 11:40～12:50  
④ 13:00～14:10 ⑤ 14:20～15:30 ⑥ 15:40～16:50
- 2日目 ① 10:00～11:10 ② 11:20～12:30  
③ 12:40～13:50 ④ 14:00～15:10

# 令和元年度 第36回 福岡市中学校新人バスケットボール大会

日程 令和2年1月11日 (男女1・2回戦)  
 1月12日 (男女準決勝・決勝)  
 会場 A・B・C・Dコート：福岡市総合体育館

## 【 男子 】



### 初日の試合時間

- ① 9:00~10:10
- ② 10:20~11:30
- ③ 11:40~12:50
- ④ 13:00~14:10
- ⑤ 14:20~15:30
- ⑥ 15:40~16:50

### 2日目の試合時間

- ① 10:00~11:10
- ② 11:20~12:30
- ③ 12:40~13:50
- ④ 14:00~15:10

## 【 女子 】

