

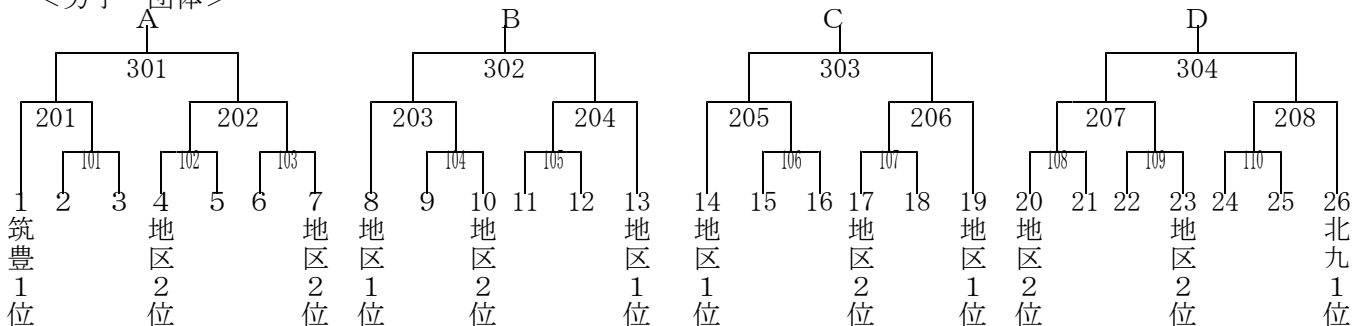
福岡県中学校体育連盟 創立70周年記念

平成30年度 卓球大会要項

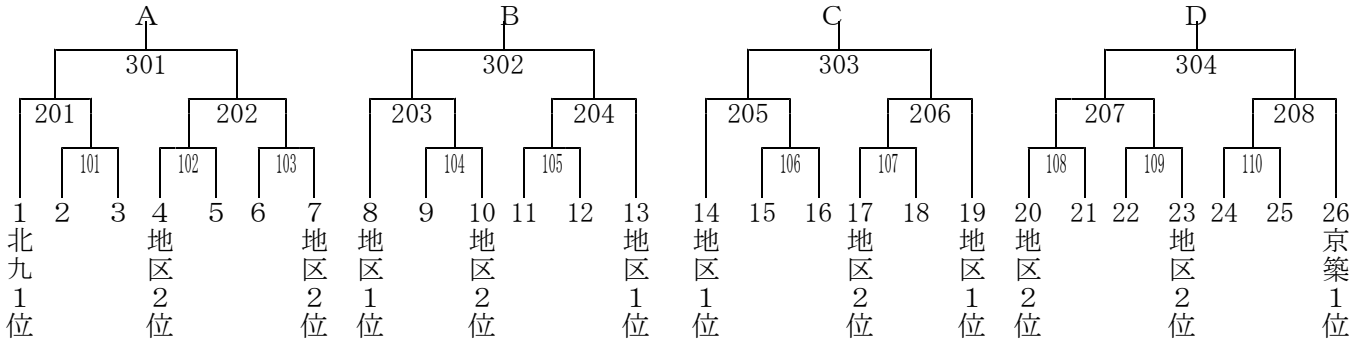
主催 福岡県中学校体育連盟 福岡県教育委員会 福岡市教育委員会
 主管 福岡市中学校体育連盟
 後援 (公財)福岡県体育協会 (公財)福岡市スポーツ協会 西日本新聞社

1. 大会名 第65回福岡県中学校卓球大会
2. 期 日 平成30年7月31日(火) 8月1日(水)
 開場 8:30 開会式 9:20 競技開始 10:00
 <1日目> 団体戦:ベスト8決定まで
 個人戦:決勝戦まで (個人戦集合 13:00)
 <2日目> 団体戦:ベスト4決定, 決勝リーグ戦まで
3. 会 場 福岡市九電記念体育館
 福岡市中央区薬院4-14-1 TEL:092-524-3906 FAX:092-524-3911
4. 参加制限 団体・個人, 男・女ともに
 福岡6, 北九州5, 筑後5, 筑豊4, 筑前4, 京築2 計26チーム(名)
5. 競技方法 トーナメント法 団体戦は, 4単1復の3点先取法とする。(6人制とする)
 団体戦・個人戦ともに 11本5ゲームマッチとする。団体1チーム 選手8名
6. 競技規則 (1) 競技規則は現行の日本卓球ルールおよび日本卓球ルール細則の国際式を準用する。
 (タイムアウト制を導入する)
 (2) 使用球は40mmの白球(プラスチック)を使う。
 (3) 引率・監督は出場校の校長・教員・部活動指導員とする。コーチについては, 出場校の教育職員(部活動指導員を含む)とする。ただし, 教育職員(部活動指導員を含む)以外のコーチは, 学校長が認め, 県中体連に登録し承認を受けた者とする。
 (4) アドバイスは, ベンチの監督(1名), コーチ(1名)のみから受けるものとする。
 (5) 審判員は, 福岡地区の教員及び高校生がこれにあたる。
 (6) 団体戦では, 選手(8名), 監督(1名), コーチ(1名)以外はベンチに入ってはならない。
 (7) オーダーはその都度提出する。
 (8) 個人戦のベンチには, 当該校の校長・教員・部活動指導員, 又はコーチ1名もしくは選手1名が入ってよい。
 (9) 原則2台進行で行うが, 進行に遅れがある際は, 3台進行で行う場合もある。
7. 参加資格 県総体開催基準および「特別規定」による。
8. 参加料 参加選手一人につき1,000円とする。(大会当日の学校受付時に徴収する。)
9. 組合せ 7月27日(金)福岡県中体連HPにて公表。
10. 前日練習 大会要覧を参照のこと
11. その他 本大会団体戦上位2校, 個人戦上位4名は九州大会への参加義務を負う。
12. 【 組合せ 】

<男子 団体>



<女子 団体>



※団体戦は、新人戦の1, 2位の地区を第1, 2位シードとし、他地区1位は抽選とする。
各地区の2位は、同地区の1位と同じパートに入らないように抽選する。3位以下も配慮して抽選する。
ベスト4からリーグ戦とする。

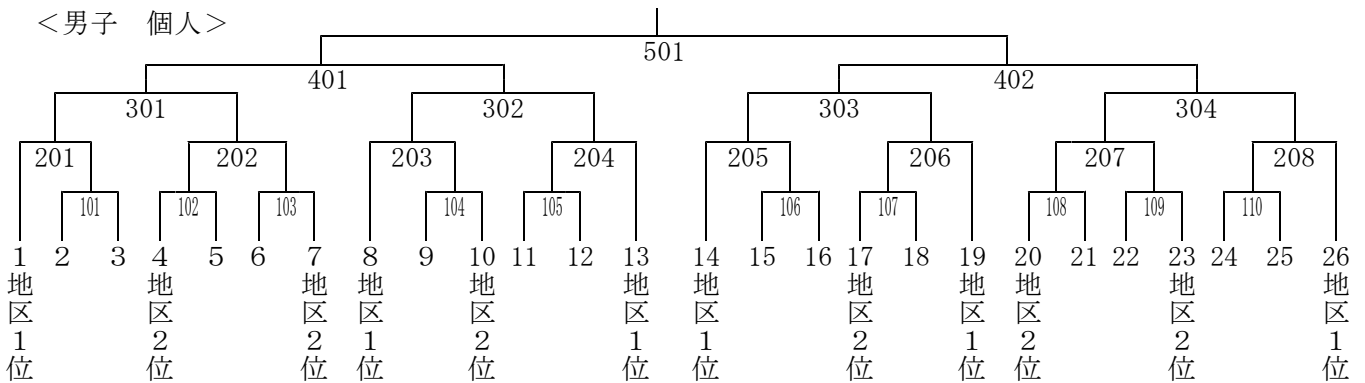
<決勝リーグ戦>

試合順 ①A-B, C-D ②A-C, B-D ③A-D, B-C

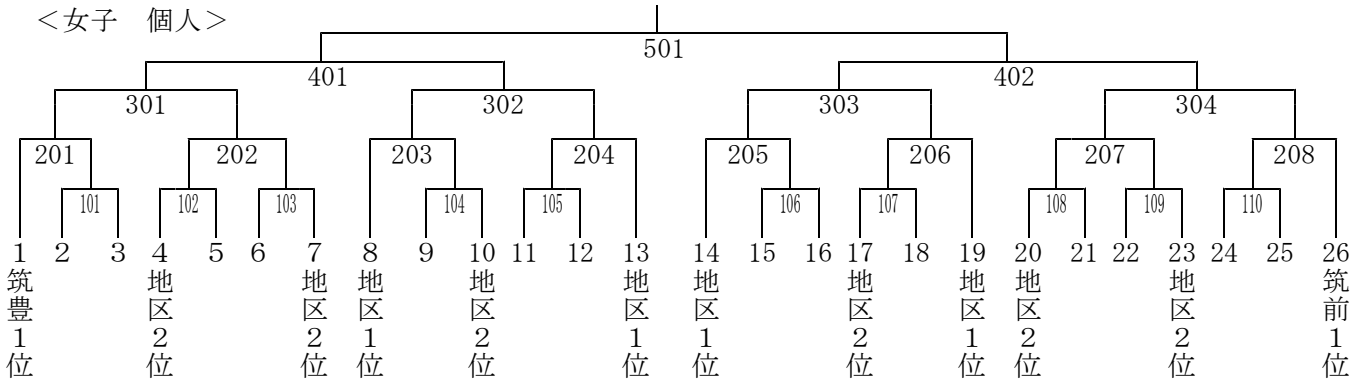
| 男子 | A | B | C | D | 勝敗 | 順 |
|----|---|---|---|---|----|---|
| A | | | | | | |
| B | | | | | | |
| C | | | | | | |
| D | | | | | | |

| 女子 | A | B | C | D | 勝敗 | 順 |
|----|---|---|---|---|----|---|
| A | | | | | | |
| B | | | | | | |
| C | | | | | | |
| D | | | | | | |

<男子 個人>



<女子 個人>

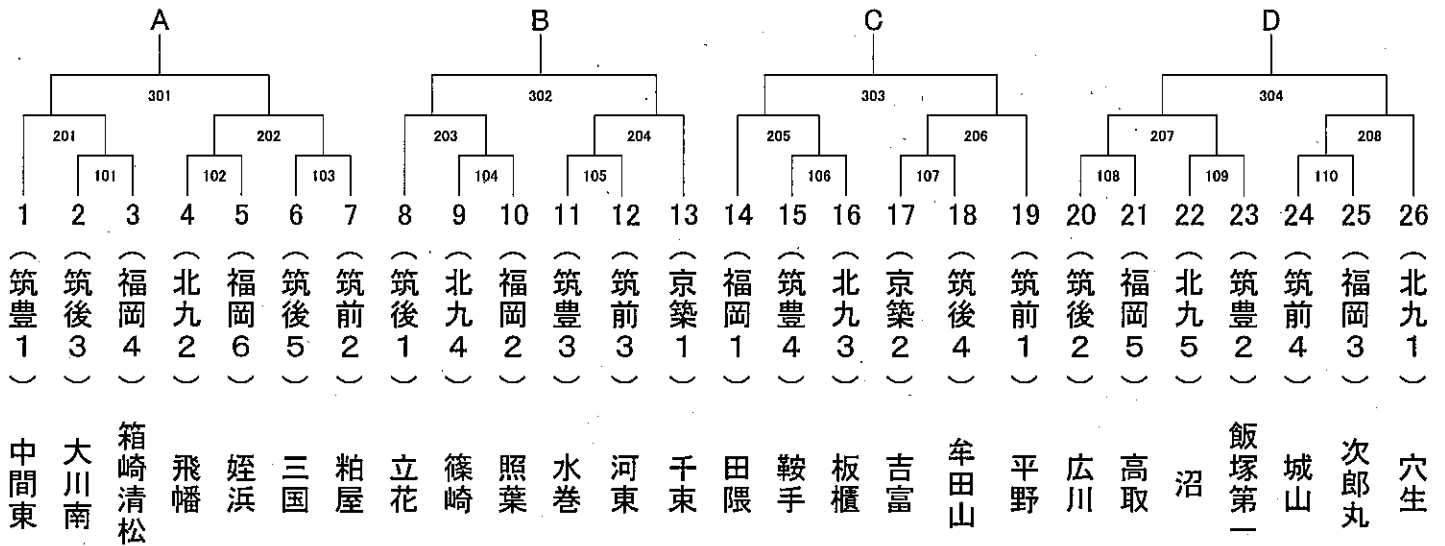


※個人戦は、前年度2年生以下で九州大会に出場した地区をシードとし、他地区1位は抽選とする。
各地区の2位は各地区の1位と反対の山に抽選する。3位以下も配慮して抽選する。

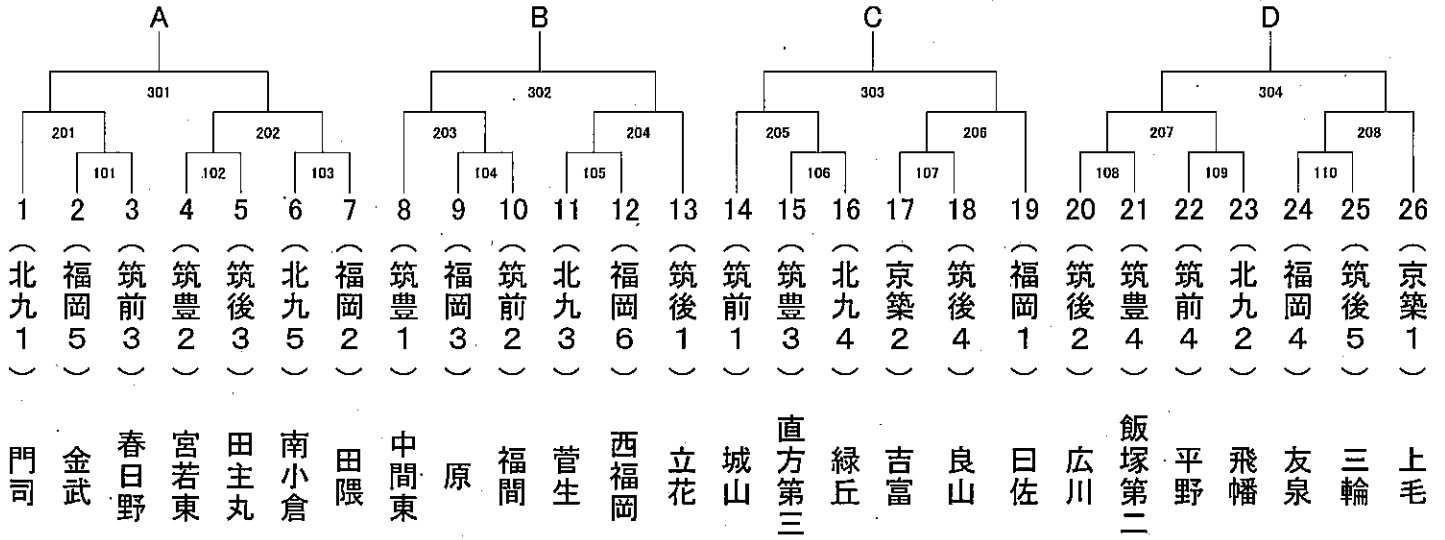
平成30年度 第65回 福岡県中学校卓球大会

【団体戦組み合わせ】

男子



女子



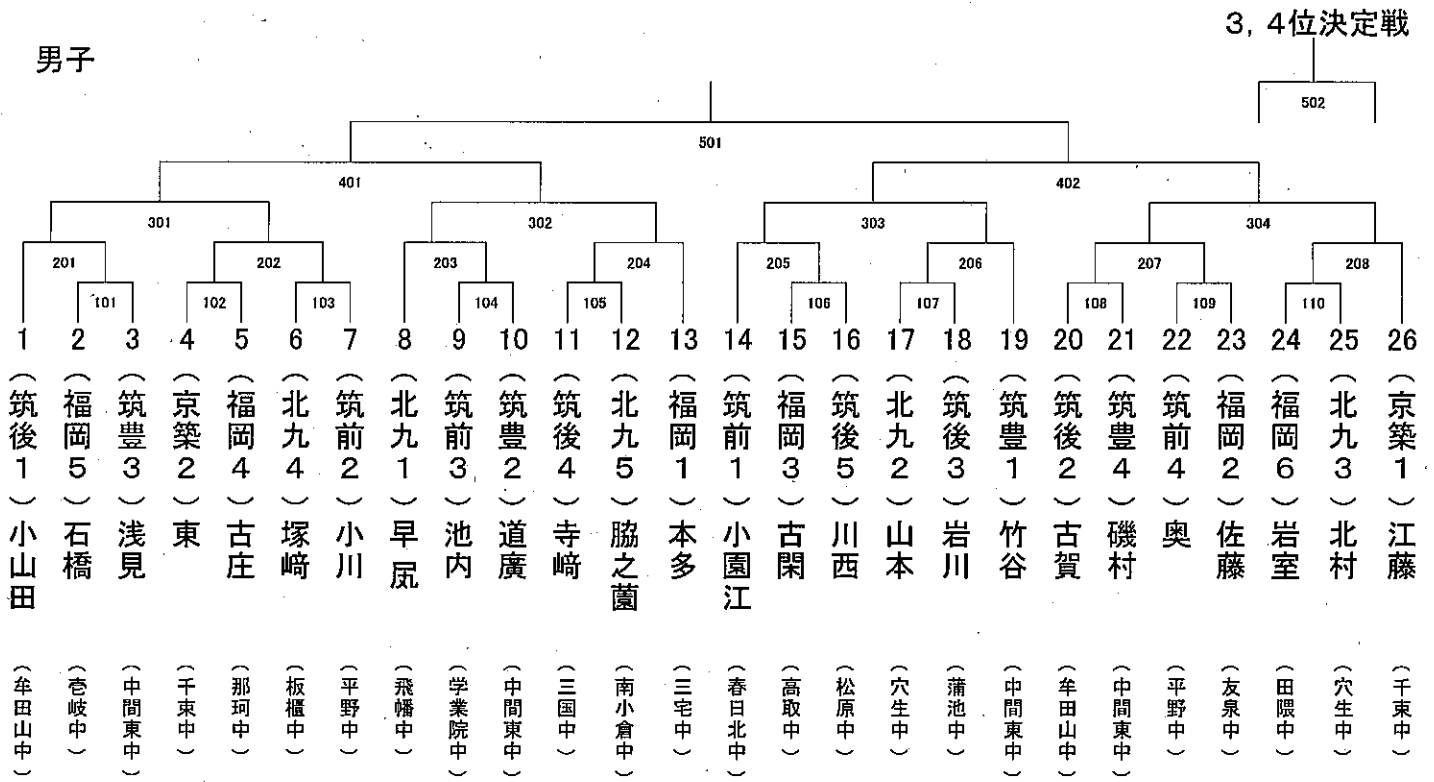
| 男子 | A | B | C | D | 勝敗 | 順位 |
|----|---|---|---|---|----|----|
| A | | | | | | |
| B | | | | | | |
| C | | | | | | |
| D | | | | | | |

| 女子 | A | B | C | D | 勝敗 | 順位 |
|----|---|---|---|---|----|----|
| A | | | | | | |
| B | | | | | | |
| C | | | | | | |
| D | | | | | | |

平成30年度 第65回 福岡県中学校卓球大会

【個人戦組み合わせ】

男子



女子

