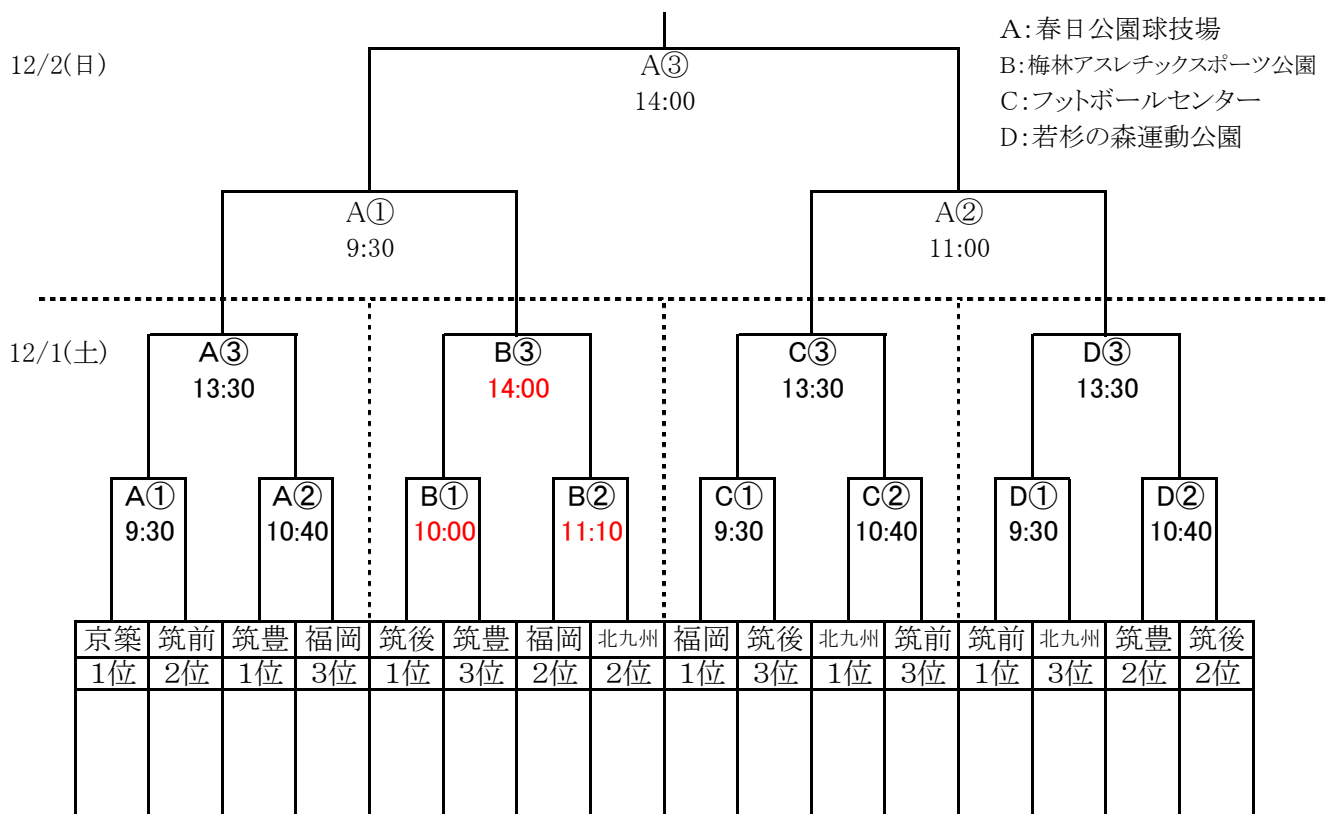


- 1 大会名 第37回 福岡県中学校新人サッカー大会
- 2 主催 福岡県中学校体育連盟 福岡県教育委員会  
(公社)福岡県サッカー協会 筑前地区各市町村教育委員会
- 3 主管 筑前地区中学校体育連盟
- 4 後援 (公財)福岡県体育協会 筑前地区各市町村体育協会
- 5 日時 平成30年12月1日(土)、2日(日) 予備日:12月8日(土)  
監督者会議 8:10 競技開始 9:30
- 6 会場 春日公園球技場 春日市原町3-1-4  
梅林アスレチックスポーツ公園 太宰府市大字太宰府743-1外  
福岡フットボールセンター 福岡市東区香椎浜ふ頭1-2-16  
若杉の森運動公園 糟屋郡須恵町大字佐谷515-1
- 7 出場制限 福岡市、北九州市、筑前地区、筑豊地区、筑後地区以上各3校、京築地区1校
- 8 参加資格 (1)県新人体育大会開催基準及び「特別規定」による。  
(2)複数合同チームの参加を認める。  
(3)1チームは、監督1名、コーチ1名、選手18名の20名以内とする。  
監督は出場校の校長教員・部活動指導員とする。コーチは出場校の教育職員・部活動指導員とする。  
ただし教育職員以外のコーチの場合は、学校長が認め、県中体連に登録し承認を受けた者とする。  
(4)女子選手の参加も認める。なお、(公財)日本サッカー協会の女子加盟チーム選手は、在籍中学校の生徒であれば、移籍を行うことなく本大会に参加することができる。
- 9 参加料 参加選手1人につき600円とする。
- 10 競技規則 (1)(公財)日本サッカー協会制定の「2017/2018サッカー競技規則」及び「本大会要項」、「本大会申し合わせ事項」によって行う。  
(2)試合球は、5号球とし、競技規則第2条に適合するものとする。  
(3)交代に関しては、競技開始前に登録した選手の中で、再交代が認められ、一度退いた競技者も再び出場できる。但し交代の手続きは従来通りサッカー競技規則第3条に則って行う。  
(4)警告は累積され、2回の警告を受けた選手は次の1試合に出場できない。  
(5)本大会で退場処分を受けた選手は、次の試合は自動的に出場が停止されそれ以降の処置については大会規律委員会の裁定に従う。大会規律委員会は県専門委員会とする。  
(6)県大会出場決定チームにおいて消化されていない退場処分については、県大会に持ち越される。
- 11 競技方法 (1)ノックアウト方式により行う。(3位決定戦は行わない)  
(2)試合時間は50分(前後半各25分、ハーフタイム5分)とし、準決勝、決勝は60分(前後半各30分ハーフタイム7分)とする。勝敗が決しない場合は、1・2回戦はPK方式により次回戦出場校を決定する。なお、準決勝、決勝については、10分間(前後半各5分)の延長戦を行う。それでも勝敗が決しない場合は、PK方式により決勝戦への進出校と優勝校を決定する。
- 12 ユニフォーム (1)ユニフォームは、正・副(異色)を準備し、番号は1番から99番までとする。
- 13 表彰 第1位～第3位を表彰する。
- 14 申し込み (1)出場チームは、各地区の専門部長に申込書を送り、専門部長が一括して申し込む。  
(2)締め切りは11月23日(金)までとする。
- 〒 811-3222 福津市津丸663番地 福津市立福間東中学校  
新本 秀樹 ☎ 0940-43-0770 FAX 0940-42-7612  
mail chikuzen\_soccer@yahoo.co.jp
- 15 その他 (1)組み合わせについて  
①各地区の1位はオープン抽選により3:3に分ける。  
②2回戦までは同地区があたらないようにする。  
③同地区の1位校と2位校は、同じパートにはならない。  
(2)大会初日にマナーチェックを行う。  
(3)AEDはそれぞれの会場の事務所に設置しています。

16 組み合わせ



※会場の使用可能時間の関係で試合開始時間変更の可能性があります。