

第36回 福岡県中学校新人柔道大会組合せ(男子団体戦)

※準決勝(第一試合場・第三試合場)
決 勝(第一試合場)

優勝 大 蔵 中学校
準優勝 田 主 丸 中学校
3 位 福 岡 中学校
3 位 曾 根 中学校

第一試合場

No.	学校名 (地区位)
1	大蔵中 (北九1)
2	和白中 (福岡4)
3	三輪中 (筑後5)

No.	学校名 (地区位)
4	明星中 (筑後2)
5	岡垣中 (筑豊4)
6	前原西中 (筑前2)

第二試合場

No.	学校名 (地区位)
7	福岡中 (福岡1)
8	洞北中 (北九4)
9	津屋崎中 (筑前3)

No.	学校名 (地区位)
10	山田中 (筑豊1)
11	甘木中 (筑後3)
12	若松中 (北九5)

第三試合場

No.	学校名 (地区位)
13	曾根中 (北九2)
14	遠賀南中 (筑豊3)
15	吉富中 (京築1)

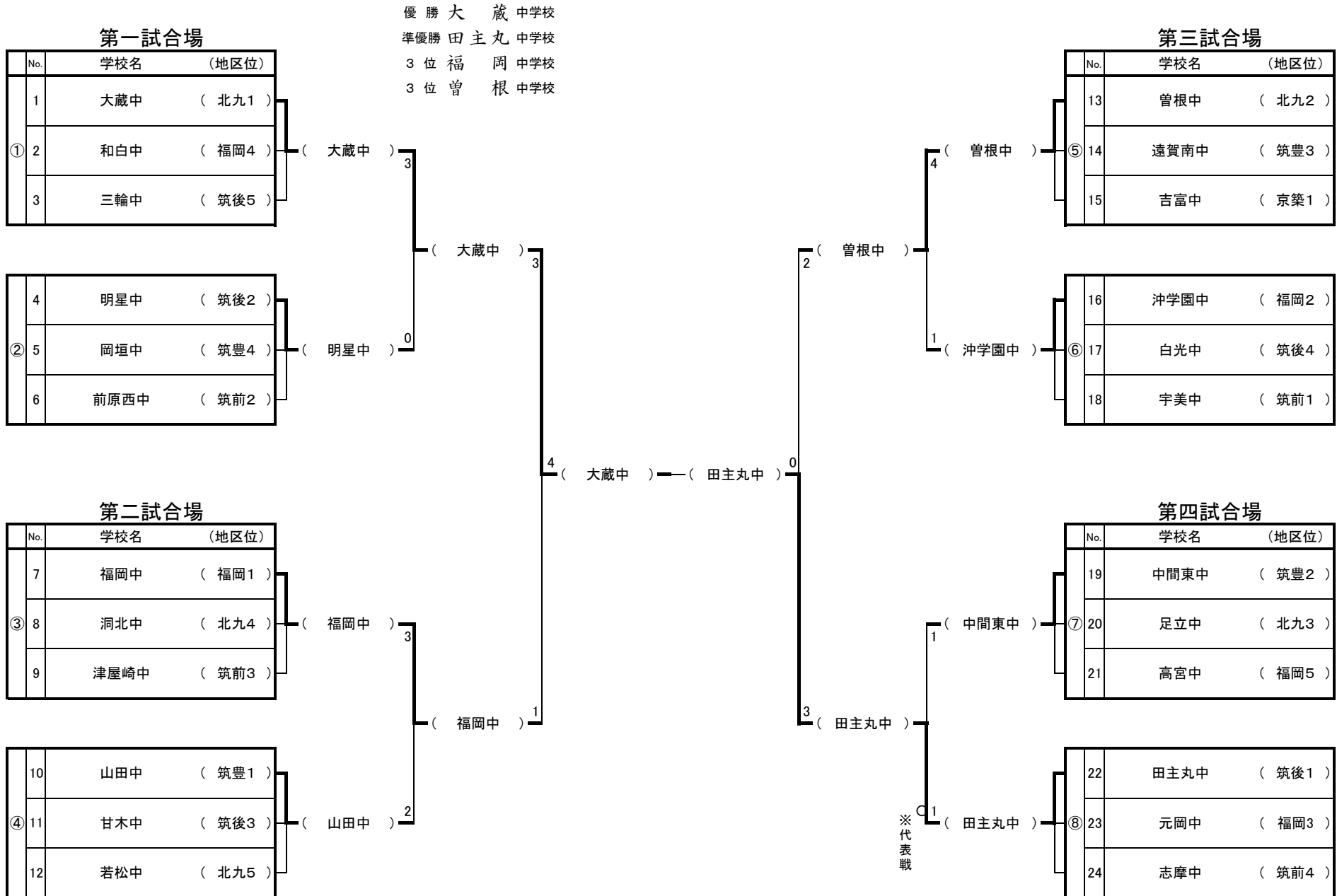
No.	学校名 (地区位)
16	冲学園中 (福岡2)
17	白光中 (筑後4)
18	宇美中 (筑前1)

第四試合場

No.	学校名 (地区位)
19	中間東中 (筑豊2)
20	足立中 (北九3)
21	高宮中 (福岡5)

No.	学校名 (地区位)
22	田主丸中 (筑後1)
23	元岡中 (福岡3)
24	志摩中 (筑前4)

※代表戦



第26回 福岡県中学校新人柔道大会組合せ(女子団体戦)

※準決勝(第一試合場・第三試合場)
決 勝(第一試合場)

優勝 敬 愛 中学校
準優勝 夜 須 中学校
3位 沖 学 園 中学校
3位 篠 栗 中学校

第一試合場

No.	学校名 (地区位)
1	敬愛中 (北九1)
2	宮若東中 (筑豊3)
3	那珂中 (福岡4)

No.	学校名 (地区位)
4	須恵中 (筑前2)
5	田主丸中 (筑後4)
6	育徳館中 (京築1)

第二試合場

No.	学校名 (地区位)
7	沖学園中 (福岡1)
8	大蔵中 (北九3)
9	筑邦西中 (筑後5)

No.	学校名 (地区位)
10	大刀洗中 (筑後2)
11	平野中 (筑前3)
12	桂川中 (筑豊2)

第三試合場

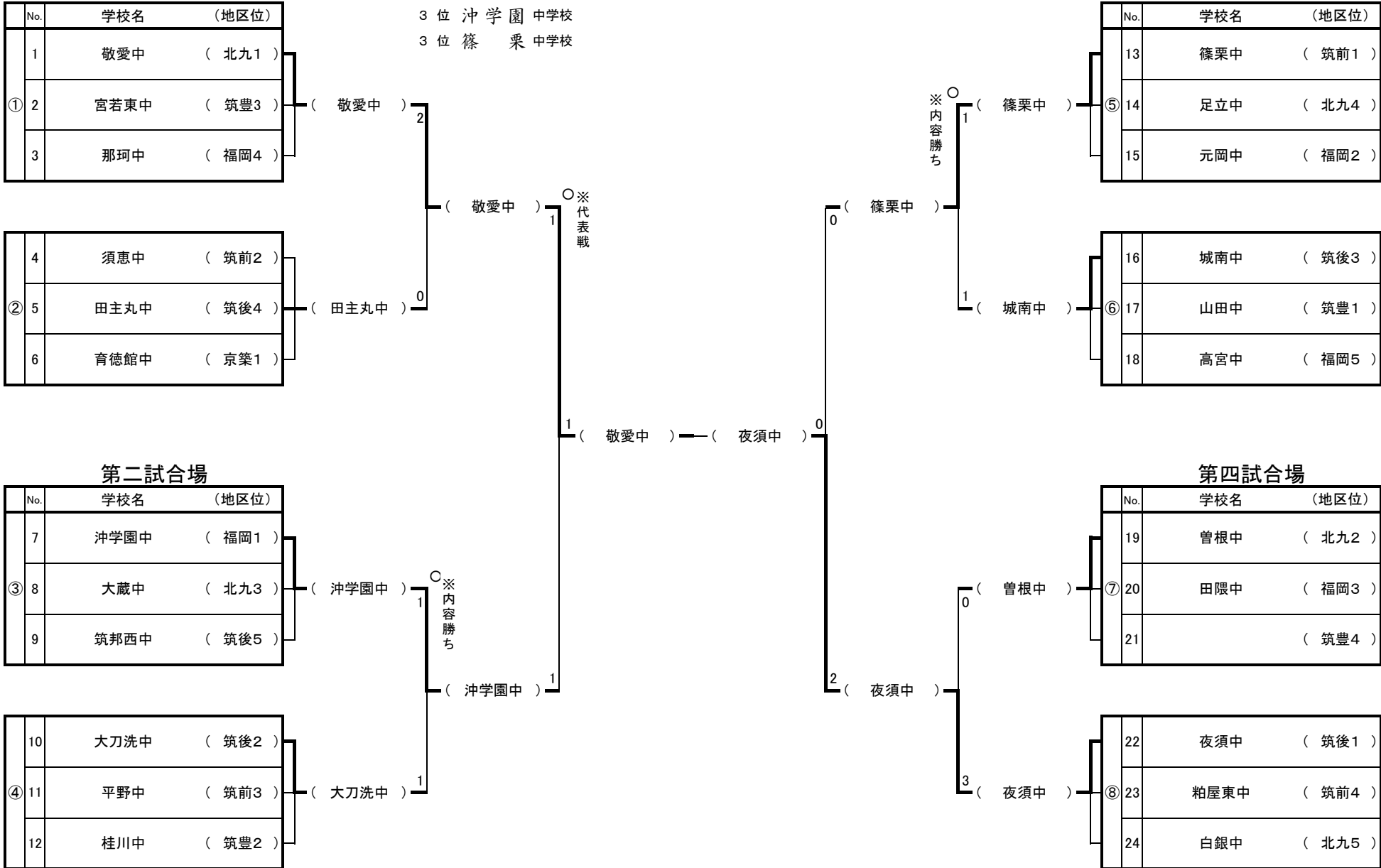
No.	学校名 (地区位)
13	篠栗中 (筑前1)
14	足立中 (北九4)
15	元岡中 (福岡2)

No.	学校名 (地区位)
16	城南中 (筑後3)
17	山田中 (筑豊1)
18	高宮中 (福岡5)

第四試合場

No.	学校名 (地区位)
19	曾根中 (北九2)
20	田隈中 (福岡3)
21	(筑豊4)

No.	学校名 (地区位)
22	夜須中 (筑後1)
23	粕屋東中 (筑前4)
24	白銀中 (北九5)



男子団体 第一試合場

①	大蔵中	和白中	三輪中	勝敗	順位
大蔵中	○ 5-0	○ 5-0	○ 5-0	2-0	1
和白中	△ 0-5	△	○ 4-1	1-1	2
三輪中	△ 0-5	△ 1-4	△	0-2	3

＜試合順序＞

1. 大蔵中 — 和白中
2. 明星中 — 岡垣中
3. 和白中 — 三輪中
4. 岡垣中 — 前原西中
5. 大蔵中 — 三輪中
6. 明星中 — 前原西中

②	明星中	岡垣中	前原西中	勝敗	順位
明星中	○ 3-2	○ 3-2	○ 3-2	2-0	1
岡垣中	△ 2-3	△	△ 1-4	0-2	3
前原西中	△ 2-3	○ 4-1	△	1-1	2

男子団体 第二試合場

③	福岡中	洞北中	津屋崎中	勝敗	順位
福岡中	○ 3-2	○ 2-1	○ 2-1	2-0	1
洞北中	△ 2-3	△	× 2-2	0-1-1	2
津屋崎中	△ 1-2	× 2-2	△	0-1-1	3

＜試合順序＞

1. 福岡中 — 洞北中
2. 山田中 — 甘木中
3. 洞北中 — 津屋崎中
4. 甘木中 — 若松中
5. 福岡中 — 津屋崎中
6. 山田中 — 若松中

④	山田中	甘木中	若松中	勝敗	順位
山田中	○ 4-1	○ 4-1	○ 4-1	2-0	1
甘木中	△ 1-4	△	○ 4-1	1-1	2
若松中	△ 1-4	△ 1-4	△	0-2	3

男子団体 第三試合場

⑤	曾根中	遠賀南中	吉富中	勝敗	順位
曾根中	○ 5-0	○ 5-0		2-0	1
遠賀南中	△ 0-5		○ 4-1	1-1	2
吉富中	△ 0-5	△ 1-4		0-2	3

＜試合順序＞

1. 曾根中 — 遠賀南中
2. 沖学園中 — 白光中
3. 遠賀南中 — 吉富中
4. 白光中 — 宇美中
5. 曾根中 — 吉富中
6. 沖学園中 — 宇美中

⑥	沖学園中	白光中	宇美中	勝敗	順位
沖学園中	○ 3-0	○ 3-2		2-0	1
白光中	△ 0-3		○ 4-1	1-1	2
宇美中	△ 2-3	△ 1-4		0-2	3

男子団体 第四試合場

⑦	中間東中	足立中	高宮中	勝敗	順位
中間東中	○ 3-0	○ 4-0		2-0	1
足立中	△ 0-3		○ 2-1	1-1	2
高宮中	△ 0-4	△ 1-2		0-2	3

＜試合順序＞

1. 中間東中 — 足立中
2. 田主丸中 — 元岡中
3. 足立中 — 高宮中
4. 元岡中 — 志摩中
5. 中間東中 — 高宮中
6. 田主丸中 — 志摩中

⑧	田主丸中	元岡中	志摩中	勝敗	順位
田主丸中	○ 5-0	○ 5-0		2-0	1
元岡中	△ 0-5		○ 3-2	1-1	2
志摩中	△ 0-5	△ 2-3		0-2	3

女子団体 第一試合場

①	敬愛中	宮若東中	那珂中	勝敗	順位
敬愛中	○ 3-0	○ 3-0	△ 0-2	2-0	1
宮若東中	△ 0-3	○ 2-0	△ 0-2	0-2	3
那珂中	△ 0-3	○ 2-0	△ 0-2	1-1	2

＜試合順序＞

1. 敬愛中 — 宮若東中
2. 須恵中 — 田主丸中
3. 宮若東中 — 那珂中
4. 田主丸中 — 育徳館中
5. 敬愛中 — 那珂中
6. 須恵中 — 育徳館中

②	須恵中	田主丸中	育徳館中	勝敗	順位
須恵中	△ 0-1	○ 2-0	○ 3-0	1-1	2
田主丸中	○ 1-0	△ 0-3	○ 3-0	2-0	1
育徳館中	△ 0-2	△ 0-3	○ 3-0	0-2	3

女子団体 第二試合場

③	沖学園中	大蔵中	筑邦西中	勝敗	順位
沖学園中	○ 2-1	○ 2-0	△ 1-2	2-0	1
大蔵中	△ 1-2	○ 2-1	△ 1-2	0-2	3
筑邦西中	△ 0-2	○ 2-1	△ 1-2	1-1	2

＜試合順序＞

1. 沖学園中 — 大蔵中
2. 大刀洗中 — 平野中
3. 大蔵中 — 筑邦西中
4. 平野中 — 桂川中
5. 沖学園中 — 筑邦西中
6. 大刀洗中 — 桂川中

④	大刀洗中	平野中	桂川中	勝敗	順位
大刀洗中	○ 3-0	○ 3-0	○ 3-0	2-0	1
平野中	△ 0-3	○ 3-0	△ 0-3	1-1	2
桂川中	△ 0-3	△ 0-3	○ 3-0	0-2	3

女子団体 第三試合場

⑤	篠栗中	足立中	元岡中	勝敗	順位
篠栗中	○ 2-0	○ 2-0	○ 2-0	2-0	1
足立中	△ 0-2	○ 3-0	○ 3-0	1-1	2
元岡中	△ 0-2	△ 0-3	○ 3-0	0-2	3

＜試合順序＞

1. 篠栗中 — 足立中
2. 城南中 — 山田中
3. 足立中 — 元岡中
4. 山田中 — 高宮中
5. 篠栗中 — 元岡中
6. 城南中 — 高宮中

⑥	城南中	山田中	高宮中	勝敗	順位
城南中	○ 2-1	○ 2-1	○ 2-1	2-0	1
山田中	△ 1-2	○ 3-0	○ 3-0	1-1	2
高宮中	△ 0-3	△ 0-3	○ 3-0	0-2	3

女子団体 第四試合場

⑦	曾根中	田隈中	勝敗	順位
曾根中	○ 2-0		1-0	1
田隈中	△ 0-2		0-1	2

＜試合順序＞

1. 曾根中 — 田隈中
2. 夜須中 — 粕屋東中
3. 田隈中 —
4. 粕屋東中 — 白銀中
5. 曾根中 —
6. 夜須中 — 白銀中

⑧	夜須中	粕屋東中	白銀中	勝敗	順位
夜須中	○ 3-0	○ 2-1	○ 2-1	2-0	1
粕屋東中	△ 0-3	△ 0-3	△ 0-3	0-2	3
白銀中	△ 1-2	○ 3-0	○ 2-1	1-1	2