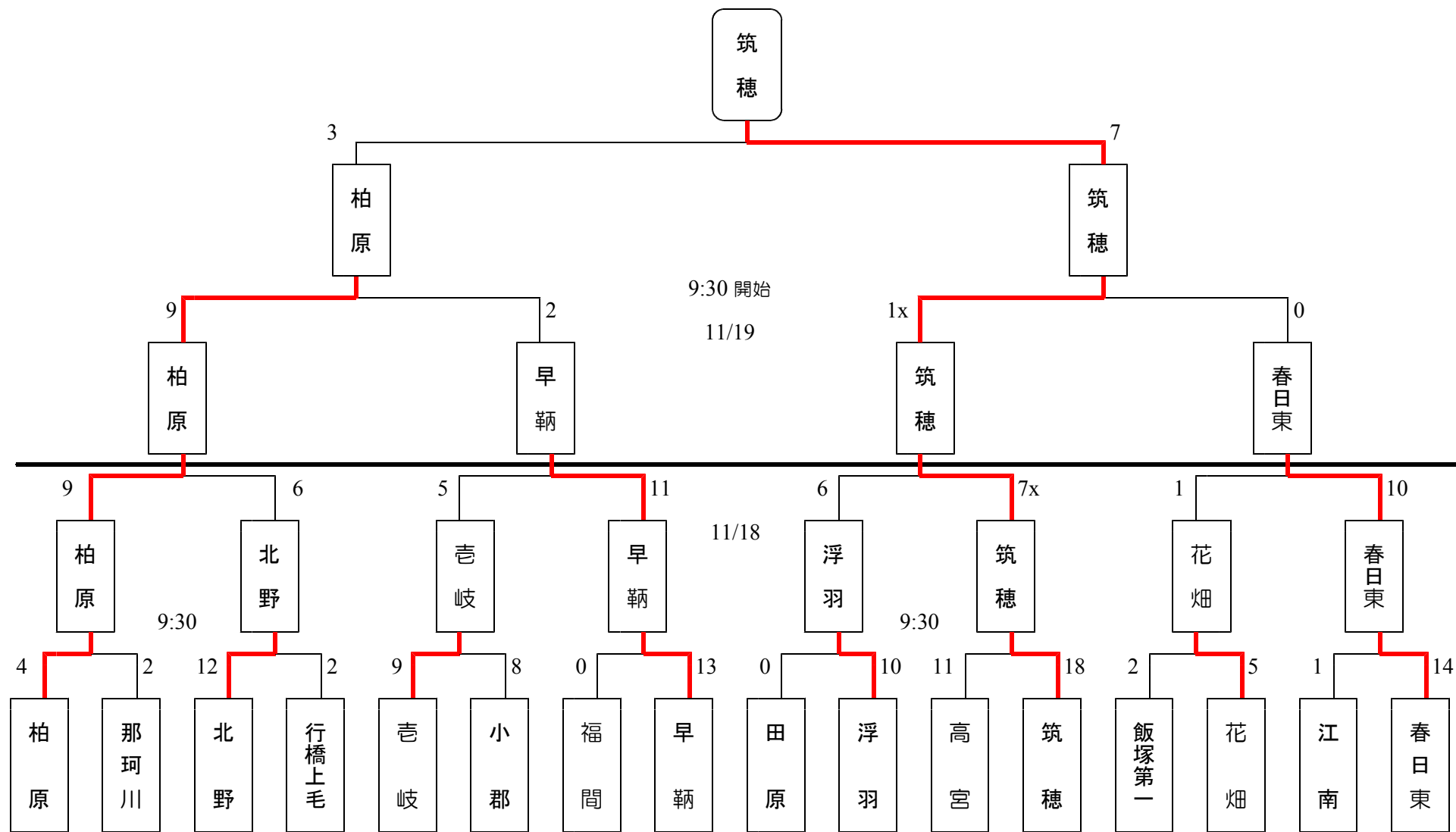


# 平成29年度 福岡県中学校新人体育大会

## 女子ソフトボール競技大会組み合わせ結果

会場：福岡市立福岡女子高等学校

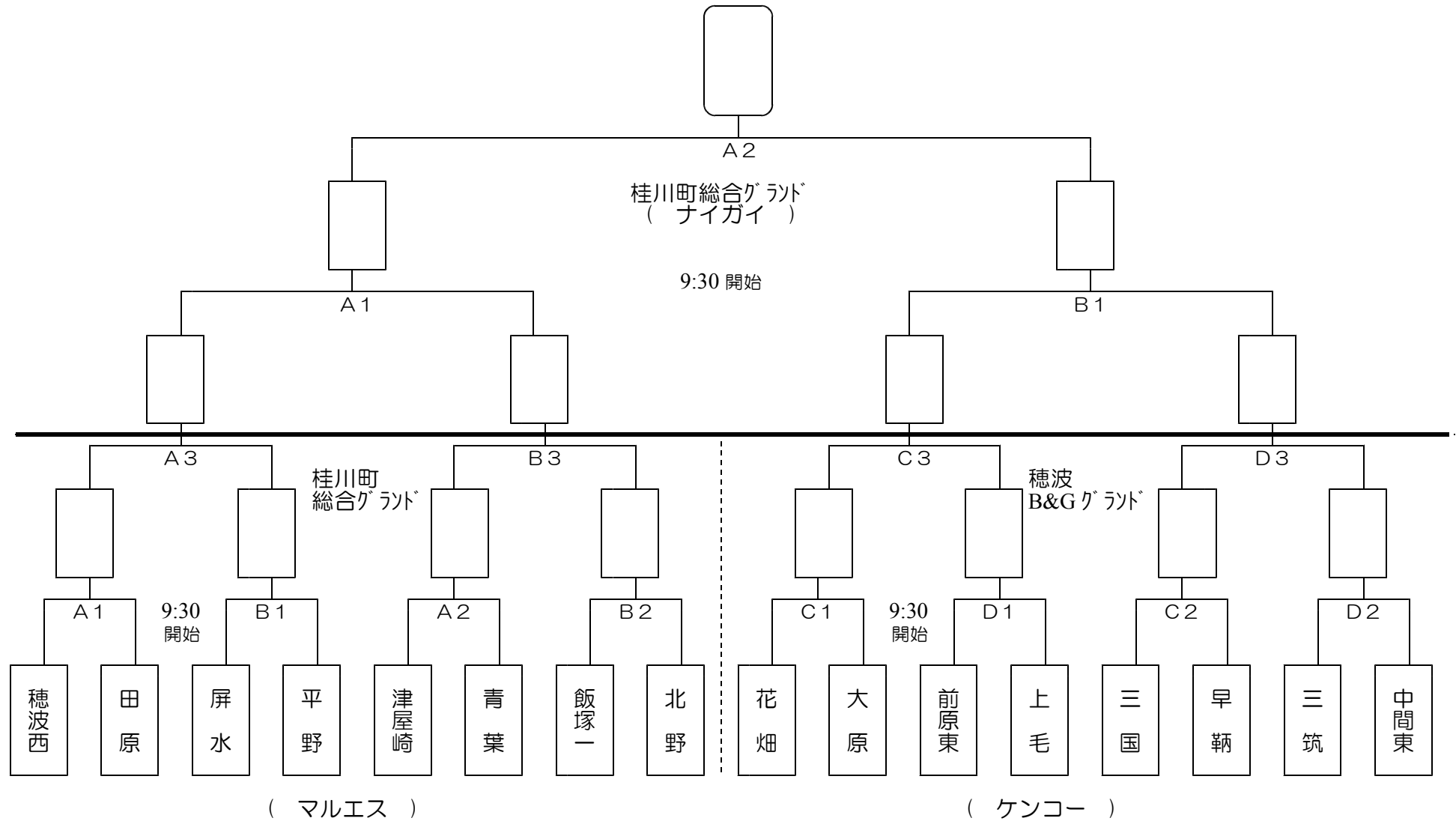


第1日目 ②は①終了10分後にシートノック開始

③は②終了1時間後に試合開始。なお1回戦が1試合目のチームは本部との協議の上  
試合時間を早める場合がある。その際は監督に連絡・確認をする。

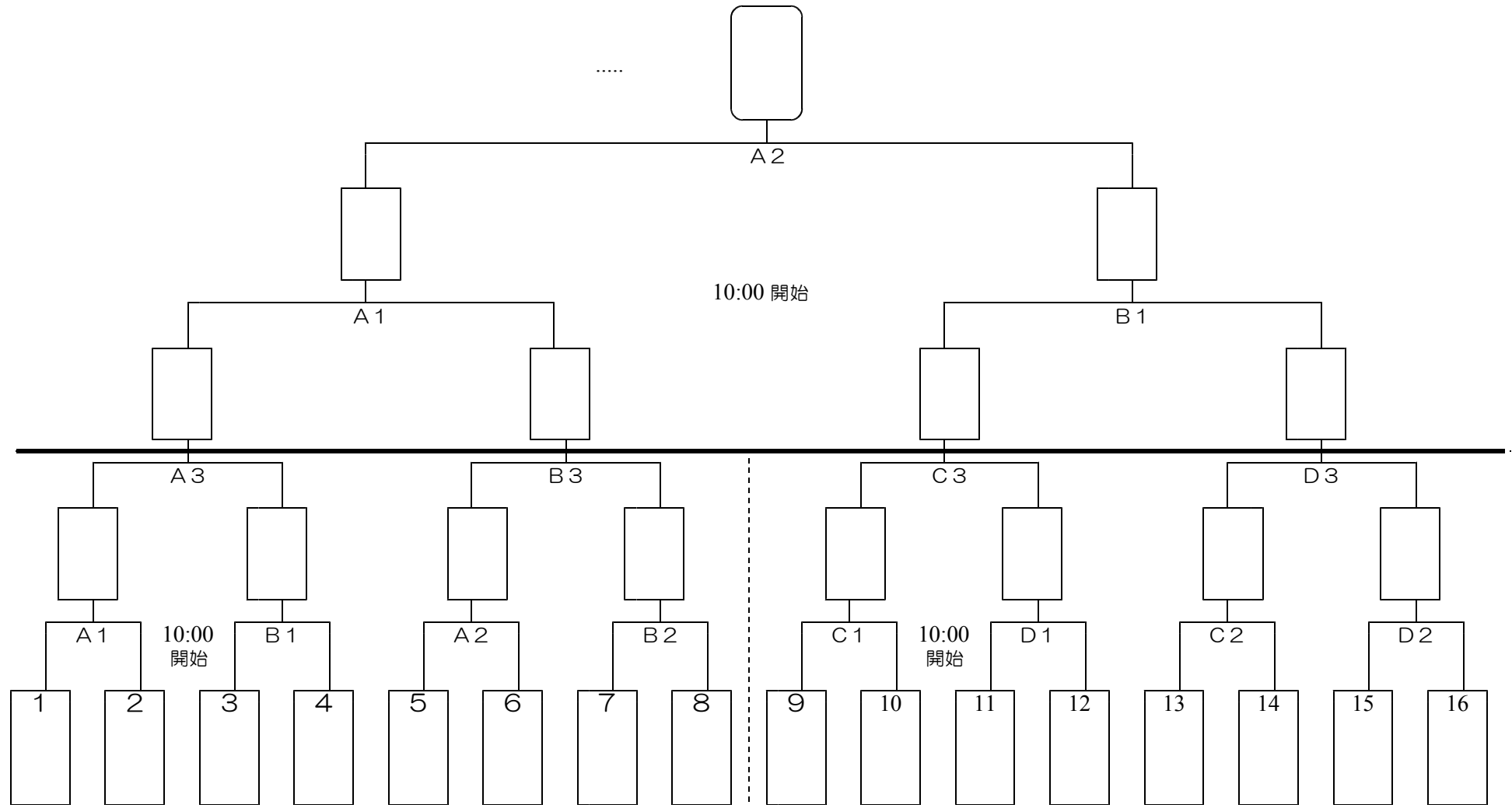
第2日目 ②は①終了40分後に試合開始

# 平成24年度 福岡県中学校総合体育大会 女子ソフトボール競技大会組み合わせ



第1日目 ②は①終了10分後にシートノック開始 ③は②終了1時間後に試合開始。なお1回戦が1試合目のチームは本部との協議の上  
第2日目 ②は①終了40分後に試合開始 試合時間を早める場合がある。その際は監督に連絡・確認をする。

# 平成24年度 福岡県中学校新人体育大会 女子ソフトボール競技大会組み合わせ



第1日目 ②は①終了10分後にシートノック開始

第2日目 ②は①終了40分後に試合開始

③は②終了1時間後に試合開始。なお1回戦が1試合目のチームは本部との協議の上  
試合時間を早める場合がある。その際は監督に連絡・確認をする。