

第69回福岡県中学校総合体育大会

第13回福岡県中学校空手道大会

日時：平成29年6月11日

会場：福岡市九電記念体育館

	優 勝		準優勝		第3位		第3位	
男子団体形	吉井	(筑後)	玄洋	(福岡)	城西	(福岡)	志摩	(筑前)
女子団体形	城西	(福岡)	志摩	(筑前)				
男子個人形	坂口 豪	吉井	古賀 琉聖	吉井	中村 駿斗	福岡城南	荒木 千皓	羽犬塚
女子個人形	平山 愛莉紗	吉井	中島 早貴	八女学院	向井 瑠杏	日の里	柏本 菜那	城西
男子団体組手	長丘	(福岡)	飛幡	(北九州)	城山	(筑前)	玄洋	(福岡)
女子団体組手	城西	(福岡)	城南	(北九州)	宮竹	(福岡)	前原西	(筑前)
男子個人組手	北代 涼馬	飛幡	岩本 遼	長丘	河野 太貴	若松	木村 高暉	石峯
女子個人組手	向井 瑠杏	日の里	森 菜々子	新宮	戸田 あさひ	城西	宮崎 穂乃香	宮竹

男子個人形 (1)

1 宇都宮 大珠 (伊田)	かかた ^イ 5	山口 隼輝 (玄洋) 28	5	て- ^ハ イ
2 長 沼 俊 (北野)	て- ^ハ イ 0 ジ ^オ 0	濱田 楓馬 (荒木) 29	0	かかた ^イ 0 ジ ^オ 5
3 遠 山 周 (金武)	て- ^ハ イ 5 かかた ^イ 5	新井 天丸 (福吉) 30	5	て- ^ハ イ 0 ハ ^ッ サ ^イ 5
4 園田 琉力 (筑紫野南)	ハ ^ッ サ ^イ 0 ジ ^オ 4	矢羽田 碧天 (三輪) 31	0	ハ ^ッ サ ^イ 5 ジ ^オ 0
5 本田 英人 (横手)	平 5 1 ジ ^オ 0	山本 悠斗 (弓削田) 32	5	ハ ^ッ サ ^イ 0 ジ ^オ 5
6 渋谷 海而 (羽犬塚)	ハ ^ッ サ ^イ 5 サ ^イ 3	伊藤 響 (若松) 33	0	ジ ^オ 5 て- ^ハ イ 0
7 清水 貴汰 (板櫃)	ジ ^オ 2 かかた ^イ 5 て- ^ハ イ 0	藤島 優斗 (大利) 34	4	て- ^ハ イ 1 ヒ ^イ チ ^ン 1
8 日隈 滉太 (粕屋)	ジ ^オ 0 チ ^ウ 5	矢野 遥人 (向洋) 35	1	ハ ^ッ サ ^イ 4 ヒ ^イ チ ^ン 3
9 大賀 清志郎 (諏訪)	平 5 0 チ ^ウ 5	高橋 勝大 (東福岡自彊館) 36	4	ヒ ^イ チ ^ン 2 ハ ^ッ サ ^イ 2
10 保坂 武千代 (福岡)	チ ^ウ 0 て- ^ハ イ 5	江藤 圭吾 (浮羽) 37	1	て- ^ハ イ 0 ジ ^オ 5
11 三苦 克己 (前原西)	て- ^ハ イ 5 ヒ ^イ チ ^ン 0	阿南 尋斗 (那珂川) 38	1	かかた ^イ 5 て- ^ハ イ 4
12 平原 陸 (上津役)	て- ^ハ イ 2 て- ^ハ イ 3	藤田 瑛 (北九州中央) 39	4	て- ^ハ イ 4 ハ ^ッ サ ^イ 1
13 中村 星南 (原中央)	かかた ^イ 4 ハ ^ッ サ ^イ 1	西村 羊代 (原) 40	4	ハ ^ッ サ ^イ 4 ハ ^ッ サ ^イ 4
14 荒川 太生 (城山)	かかた ^イ 5 て- ^ハ イ 0	渡辺 統也 (古賀) 41	4	て- ^ハ イ 1 ジ ^オ 5
15 萩尾 拓未 (筑後)	サ ^イ 1 て- ^ハ イ 4	堤 駿 祐 (黒木) 42	0	て- ^ハ イ 0 チ ^ウ 5
16 桑村 賢和 (当仁)	かかた ^イ 3 ヒ ^イ チ ^ン 2	蒲谷 瑠斗 (老司) 43	0	て- ^ハ イ 0 ヒ ^イ チ ^ン 5
17 牛嶋 啓裕 (筑邦西)	ヒ ^イ チ ^ン 3 サ ^イ 2	松尾 信太 (香月) 44	1	かかた ^イ 5 チ ^ウ 4
18 小田 航太郎 (高須)	サ ^イ 2 ヒ ^イ チ ^ン 5	春日 淳 (多々良) 45	4	チ ^ウ 1 ハ ^ッ サ ^イ 2
19 梅崎 史門 (早良)	て- ^ハ イ 0 て- ^ハ イ 5	堺 恒 樹 (良山) 46	1	ジ ^オ 2 ハ ^ッ サ ^イ 3
20 光安 凌久 (直方第三)	ジ ^オ 0 かかた ^イ 2 ハ ^ッ サ ^イ 3	船橋 優来 (後藤寺) 47	4	ハ ^ッ サ ^イ 2 ジ ^オ 3
21 福原 陸斗 (青葉)	かかた ^イ 2 サ ^イ 3	金崎 義広 (永犬丸) 48	1	ハ ^ッ サ ^イ 4 ヒ ^イ チ ^ン 5
22 能美 竜盛 (浅川)	ハ ^ッ サ ^イ 4 かかた ^イ 1	坂口 豪 (吉井) 49	5	ハ ^ッ サ ^イ 0 ハ ^ッ サ ^イ 5
23 熊野 牙哉 (豊津)	平 3 0 サ ^イ 5	野田 裕一郎 (城西) 50	0	かかた ^イ 0 て- ^ハ イ 5
24 廣瀬 彩人 (筑陽学園)	かかた ^イ 5 ハ ^ッ サ ^イ 0	石川 恵伍 (柏原) 51	0	ジ ^オ 5 ジ ^オ 0
25 板井 宏武 (日の里)	ハ ^ッ サ ^イ 5 サ ^イ 4	後藤 勇心 (新津) 52	5	かかた ^イ 5 サ ^イ 0
26 山田 匠海 (警固)	サ ^イ 1 サ ^イ 0	古賀 大聖 (那珂川北) 53	5	ハ ^ッ サ ^イ 5
27 田中 駿祐 (久留米附属)	ハ ^ッ サ ^イ 5			

男子個人形 (4)

158 古賀 琉聖 (吉井)	ハッサイイ 5	5	ハッサイイ	184 栗田 そら (城西)
159 船津 慶次 (警固)	ヒノイ 0	0	ヒノイ	185 上田 優 (津屋崎)
160 田中 瞬 (自由ヶ丘)	ヒノイ 5	5	ヒノイ	186 原 健太郎 (城島)
161 大坪 竜馬 (博多)	ヒノイ 0	0	ヒノイ	187 吉田 聖舟 (春日野)
162 山田 爽真 (板櫃)	ジホ 0	0	ジホ	188 中島 大翔 (三国)
163 平川 晃人 (中間南)	ヒノイ 5	5	ヒノイ	189 上村 薫平 (北九州中央)
164 松尾 透弥 (城山)	ヒノイ 3	3	ヒノイ	190 辻 良太 (高宮)
165 樋口 輝流斗 (長尾)	ヒノイ 5	5	ヒノイ	191 栗原 大地 (若松)
166 須藤 幸太郎 (則松)	フホウ 0	0	フホウ	192 古賀 謙太郎 (御陵)
167 中村 太紀 (筑後)	ジホ 1	1	ジホ	193 本川 陽夢 (姪浜)
168 竹原 ほのか (前原西)	フホウ 4	4	フホウ	194 服部 航 (原)
169 熊懐 昂市朗 (浮羽)	ヒノイ 3	3	ヒノイ	195 執行 凌英 (筑邦西)
170 渡邊 颯 (原中央)	ハッサイイ 2	2	ハッサイイ	196 渡邊 楓人 (弓削田)
171 栗川 瑞生 (梅林)	ヒノイ 1	1	ヒノイ	197 表谷 恭祐 (東福岡自彊館)
172 松元 魁誠 (古賀東)	ヒノイ 4	4	ヒノイ	198 三角 亮馬 (今元)
173 中村 龍翔 (立花)	ヒノイ 5	5	ヒノイ	199 松山 榛都 (日の里)
174 手島 純平 (青葉)	ジホ 0	0	ジホ	200 木山 勇希 (千代)
175 川迫 海天 (大野東)	ジホ 0	0	ジホ	201 高崎 亮太郎 (多々良)
176 深田 翔太 (高須)	ハッサイイ 0	0	ハッサイイ	202 入江 勇輝 (荒木)
177 尋木 祐翔 (八女学院)	ハッサイイ 0	0	ハッサイイ	203 宇戸 悠馬 (飛幡)
178 荒巻 大仁 (宮若西)	ハッサイイ 4	4	ハッサイイ	204 日谷 武利 (諏訪)
179 東 壮一郎 (中村学園三陽)	ヒノイ 1	1	ヒノイ	205 林 優叶 (田川鎮西)
180 梶原 空右河 (筑陽学園)	ジホ 4	4	ジホ	206 中村 直輝 (早良)
181 小野 蓮太 (育徳館)	ヒノイ 0	0	ヒノイ	207 杉 天兵 (久留米城南)
182 黒川 蒼真 (福島)	ジホ 5	5	ジホ	208 植田 太陽 (横手)
183 宮原 健太 (永犬丸)	ジホ 0	0	ジホ	209 末松 悟旺 (志摩)

選手名 学校名

(1) 坂口 豪	吉井
(2) 中村 駿斗	福岡城南

選手名 学校名

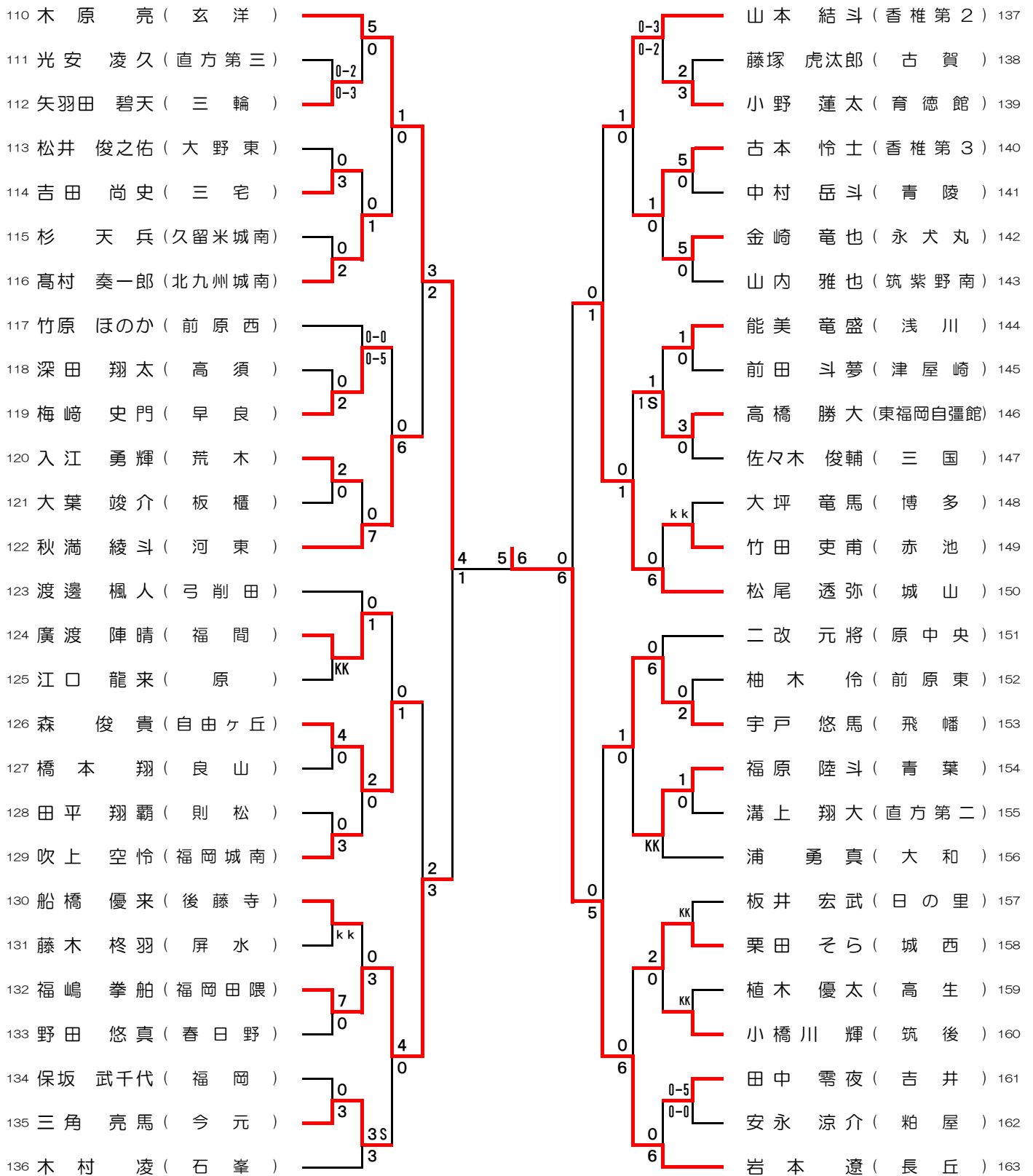
荒木 千皓	羽犬塚	(3)
古賀 琉聖	吉井	(4)

女子個人形 (2)

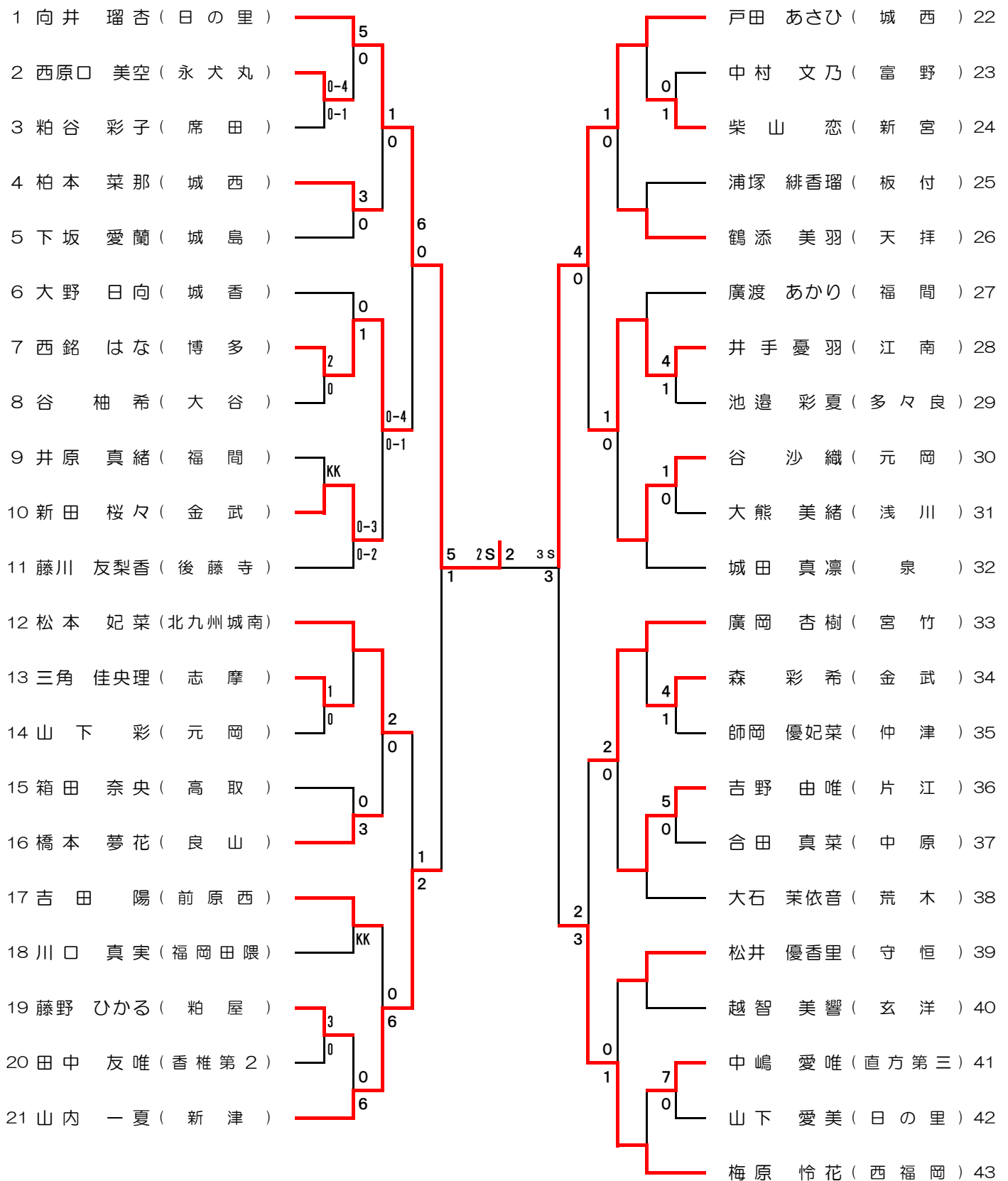
46 向井 瑠杏 (日の里)	5 0 0	角田 智悠 (西福岡)	68
47 箱田 奈央 (高取)	0 5 5	森 菜々子 (新宮)	69
48 定村 百華 (泉)	5 0	野母 光 (大牟田甘木)	70
49 中村 文乃 (富野)	0 5	川口 真実 (福岡田隈)	71
50 三野 綾華 (原)	5 4	西原口 美空 (永犬丸)	72
51 井手 憂羽 (江南)	1 0 5	井原 真緒 (福岡)	73
52 高田 彩心 (横手)	0 5 5	富田 詠絵 (行橋)	74
53 廣橋 茉耶 (久山)	5 1 4	古川 千夏 (香椎第1)	75
54 谷 柚 希 (大谷)	0 5 1	吉田 綺羅 (春日野)	76
55 楠木 泉悠 (河東)	5 1 4	粕谷 彩子 (席田)	77
56 田中 美羽 (福岡城南)	4 3 2	藤川 友梨香 (後藤寺)	78
57 信國 由華 (板櫃)	0 5 0	西川 梓未 (志摩)	79
58 森 彩 希 (金武)	0 5 2	松井 絵里佳 (守恒)	80
59 中嶋 愛唯 (直方第三)	5 2 3	中村 美尋 (片江)	81
60 越智 美響 (玄洋)	3 2 0	吉武 美咲 (直方第三)	82
61 溝口 鼓子 (新宮)	2 0 5	大野 日向 (城香)	83
62 寺崎 百合菜 (青陵)	5 1 4	早川 晴菜 (新津)	84
63 鶴添 美羽 (天拝)	4 1 0	前原 果音 (本城)	85
64 上村 侑子 (元岡)	0 3 2	宮崎 穂乃香 (宮竹)	86
65 廣渡 あかり (福岡)	3 2 0	菅原 如乃 (元岡)	87
66 吉本 美里 (屏水)	2 0 5	安達 水優 (那珂川北)	88
67 戸田 あさひ (城西)	5	平山 愛莉紗 (吉井)	89

選手名		学校名				選手名		学校名	
(1)	中島 早貴	八女学院		0	5		平山 愛莉紗	吉井	(2)
			チャンピオンシップ			ゴジウシヨク			

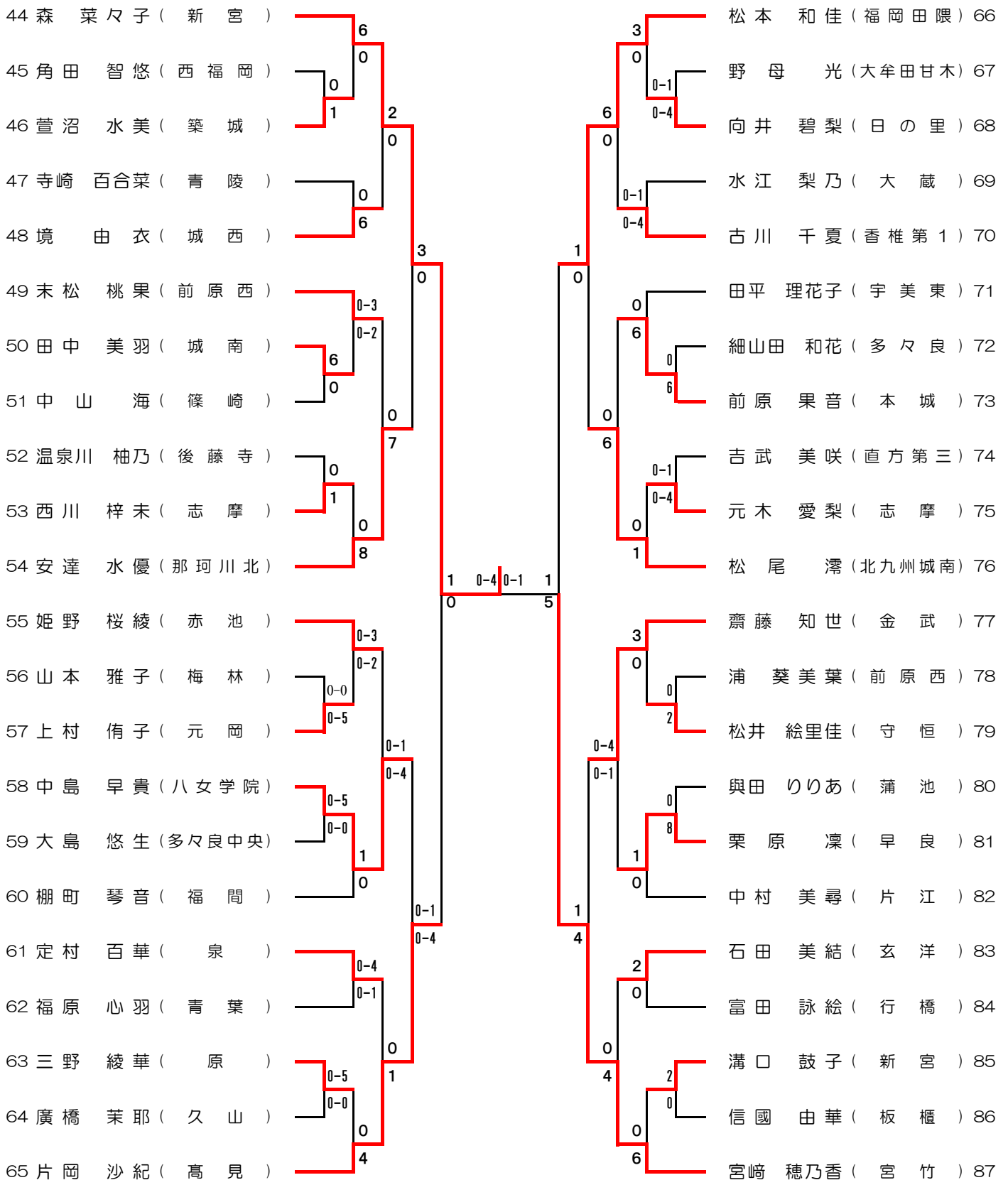
男子個人組手 (3)



女子個人組手 (1)

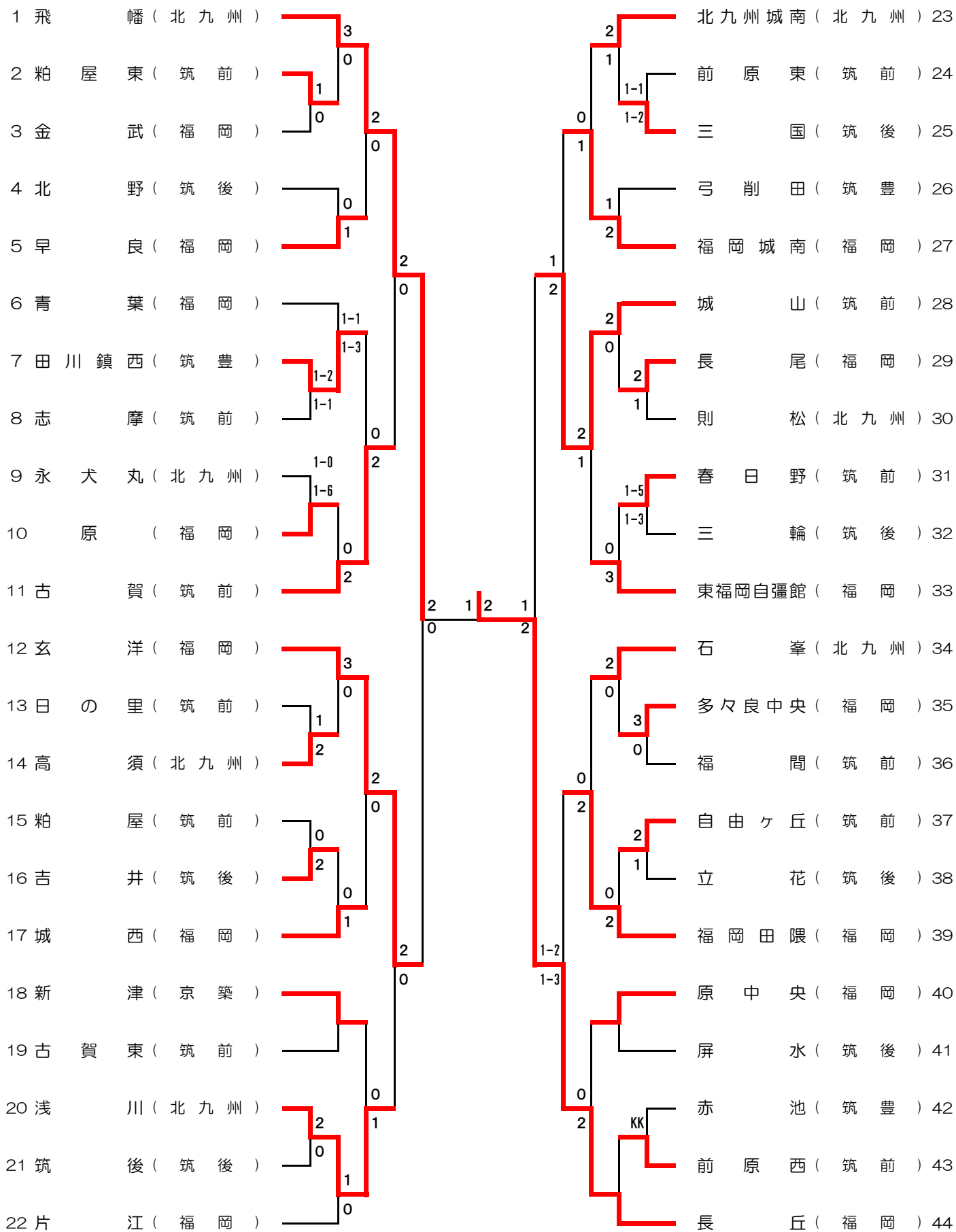


女子個人組手 (2)



選手名		学校名				選手名		学校名		
(1)	森 菜々子	新	宮	0	2	向井 瑠杏	日	の	里	(2)

男子団体組手



女子団体組手

