

第35回 福岡県中学校新人柔道大会組合せ(男子団体戦)

※準決勝(第一試合場・第三試合場)
決 勝(第一試合場)

優 勝 大 蔵 中学校
準優勝 田 主 丸 中学校
3 位 山 田 中学校
3 位 曾 根 中学校

第一試合場

| No. | 学校名 (地区位) |
|-----|-----------|
| 1 | 大蔵中 (北九1) |
| 2 | 高田中 (筑後5) |
| 3 | 志摩中 (筑前3) |

| No. | 学校名 (地区位) |
|-----|-----------|
| 4 | 白光中 (筑後3) |
| 5 | 福岡中 (福岡1) |
| 6 | 鞍手中 (筑豊4) |

第二試合場

| No. | 学校名 (地区位) |
|-----|-----------|
| 7 | 夜須中 (筑後2) |
| 8 | 元岡中 (福岡3) |
| 9 | 霧丘中 (北九5) |

| No. | 学校名 (地区位) |
|-----|-----------|
| 10 | 山田中 (筑豊1) |
| 11 | 白銀中 (北九4) |
| 12 | 前原西 (筑前2) |

第三試合場

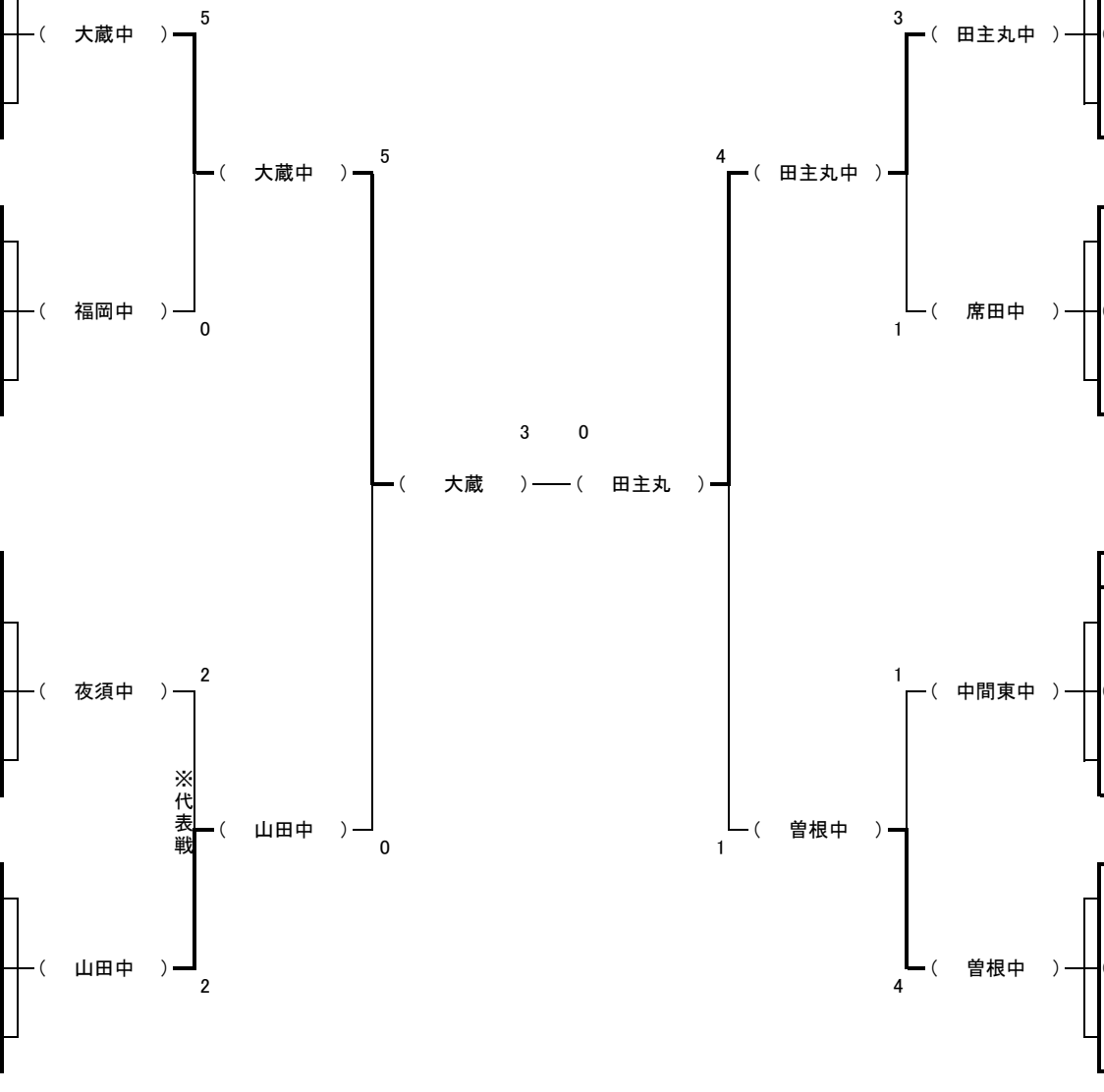
| No. | 学校名 (地区位) |
|-----|------------|
| 13 | 田主丸中 (筑後1) |
| 14 | 芦屋中 (筑豊3) |
| 15 | 宇美中 (筑前4) |

| No. | 学校名 (地区位) |
|-----|-----------|
| 16 | 若松中 (北九3) |
| 17 | 席田中 (福岡2) |
| 18 | 吉富中 (京築1) |

第四試合場

| No. | 学校名 (地区位) |
|-----|------------|
| 19 | 中間東中 (筑豊2) |
| 20 | 須恵中 (筑前1) |
| 21 | 千代中 (福岡5) |

| No. | 学校名 (地区位) |
|-----|-----------|
| 22 | 曾根中 (北九2) |
| 23 | 広川中 (筑後4) |
| 24 | 和白中 (福岡4) |



第25回 福岡県中学校新人柔道大会組合せ(女子団体戦)

※準決勝(第一試合場・第三試合場)
決勝(第一試合場)

優勝 敬愛中学校
準優勝 城南中学校
3位 大牟田中学校
3位 冲学園中学校

第一試合場

| No. | 学校名 (地区位) |
|-----|------------|
| 1 | 敬愛中 (北九1) |
| 2 | 中間東中 (筑豊4) |
| 3 | 大刀洗中 (筑後5) |

| No. | 学校名 (地区位) |
|-----|-----------|
| 4 | 福岡中 (福岡2) |
| 5 | 夜須中 (筑後4) |
| 6 | 篠栗中 (筑前2) |

第二試合場

| No. | 学校名 (地区位) |
|-----|-----------|
| 7 | 山田中 (筑豊1) |
| 8 | 大蔵中 (北九5) |
| 9 | 須恵中 (筑前3) |

| No. | 学校名 (地区位) |
|-----|------------|
| 10 | 大牟田中 (筑後2) |
| 11 | 田原中 (北九4) |
| 12 | 席田中 (福岡4) |

第三試合場

| No. | 学校名 (地区位) |
|-----|------------|
| 13 | 城南中 (筑後1) |
| 14 | 鞍手中 (筑豊3) |
| 15 | 荻崎丘中 (福岡5) |

| No. | 学校名 (地区位) |
|-----|------------|
| 16 | 曾根中 (北九2) |
| 17 | 花畑中 (福岡3) |
| 18 | 前原西中 (筑前1) |

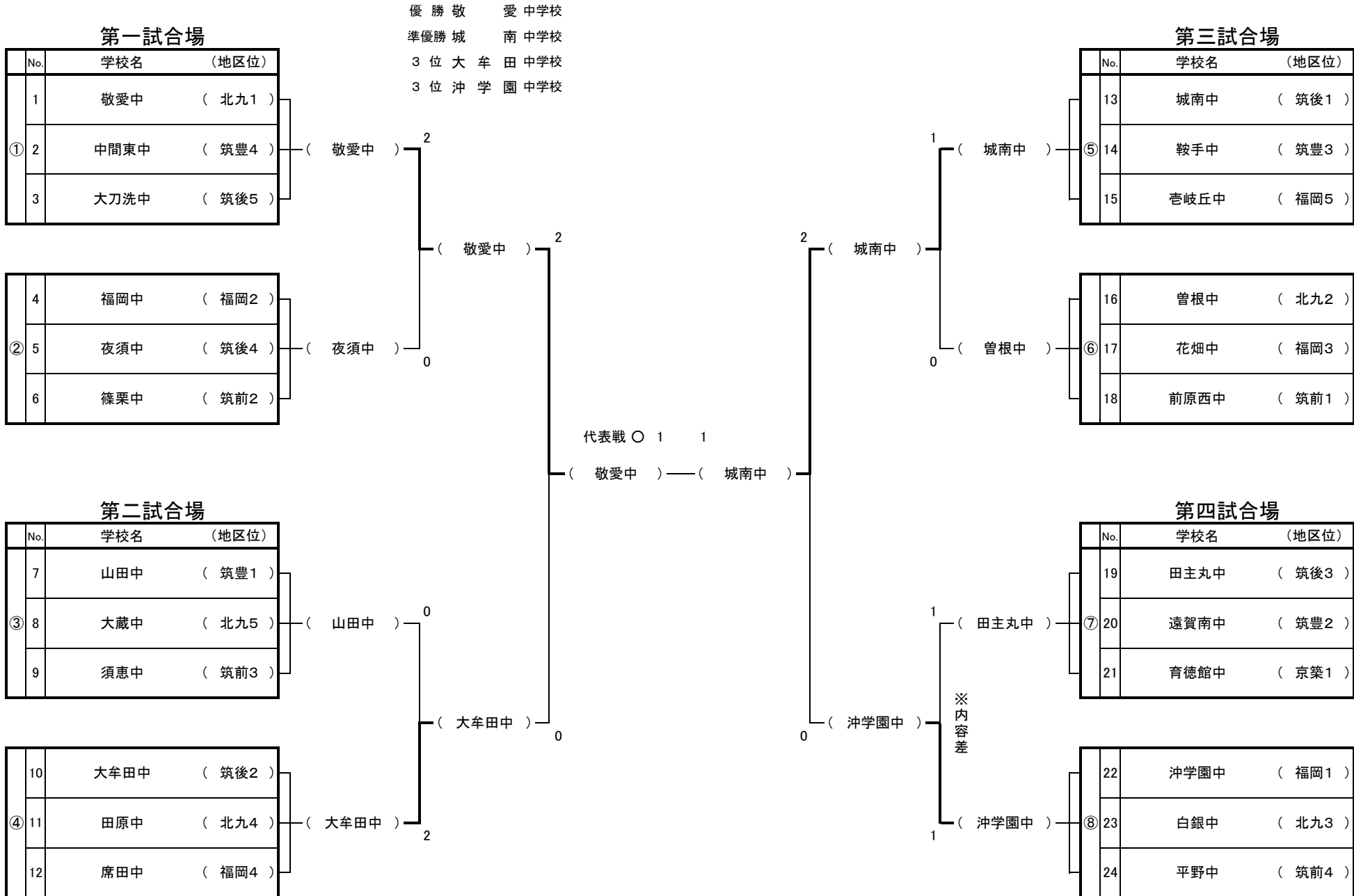
第四試合場

| No. | 学校名 (地区位) |
|-----|------------|
| 19 | 田主丸中 (筑後3) |
| 20 | 遠賀南中 (筑豊2) |
| 21 | 育徳館中 (京築1) |

| No. | 学校名 (地区位) |
|-----|------------|
| 22 | 冲学園中 (福岡1) |
| 23 | 白銀中 (北九3) |
| 24 | 平野中 (筑前4) |

代表戦 ○ 1 1

※内容差



男子団体 第一試合場

＜試合順序＞

| ① | 大蔵中 | 高田中 | 志摩中 | 勝敗 | 順位 |
|-----|-----|-----|-----|-----|----|
| 大蔵中 | △ | ○5 | ○5 | 2-0 | 1 |
| 高田中 | ○0 | △ | △1 | 0-2 | 2 |
| 志摩中 | ○3 | △0 | △ | 1-1 | 3 |

1. 大蔵中 — 高田中
2. 白光中 — 福岡中
3. 高田中 — 志摩中
4. 福岡中 — 鞍手中
5. 大蔵中 — 志摩中
6. 白光中 — 鞍手中

| ② | 白光中 | 福岡中 | 鞍手中 | 勝敗 | 順位 |
|-----|-----|-----|-----|-----|----|
| 白光中 | △ | △2 | ○5 | 1-1 | 2 |
| 福岡中 | ○2 | △ | ○5 | 2-0 | 1 |
| 鞍手中 | △0 | △0 | △ | 0-2 | 3 |

男子団体 第二試合場

＜試合順序＞

| ③ | 夜須中 | 元岡中 | 霧丘中 | 勝敗 | 順位 |
|-----|-----|-----|-----|-----|----|
| 夜須中 | △ | ○4 | ○3 | 2-0 | 1 |
| 元岡中 | ○0 | △ | △2 | 0-2 | 3 |
| 霧丘中 | △2 | ○3 | △ | 1-1 | 2 |

1. 夜須中 — 元岡中
2. 山田中 — 白銀中
3. 元岡中 — 霧丘中
4. 白銀中 — 前原西
5. 夜須中 — 霧丘中
6. 山田中 — 前原西

| ④ | 山田中 | 白銀中 | 前原西 | 勝敗 | 順位 |
|-----|-----|-----|-----|-----|----|
| 山田中 | △ | ○3 | ○4 | 2-0 | 1 |
| 白銀中 | ○2 | △ | ○5 | 1-1 | 2 |
| 前原西 | △0 | △0 | △ | 0-2 | 3 |

男子団体 第三試合場

＜試合順序＞

| ⑤ | 田主丸中 | 芦屋中 | 宇美中 | 勝敗 | 順位 |
|------|------|-----|-----|-----|----|
| 田主丸中 | △0 | ○4 | ○5 | 2-0 | 1 |
| 芦屋中 | ○0 | △ | ○3 | 1-1 | 2 |
| 宇美中 | △0 | △2 | △ | 0-2 | 3 |

1. 田主丸中 — 芦屋中
2. 若松中 — 席田中
3. 芦屋中 — 宇美中
4. 席田中 — 吉富中
5. 田主丸中 — 宇美中
6. 若松中 — 吉富中

| ⑥ | 若松中 | 席田中 | 吉富中 | 勝敗 | 順位 |
|-----|-----|-----|-----|-----|----|
| 若松中 | △1 | ○1 | ○4 | 1-1 | 2 |
| 席田中 | ○1 | △ | ○3 | 2-0 | 1 |
| 吉富中 | △0 | △1 | △ | 0-2 | 3 |

男子団体 第四試合場

＜試合順序＞

| ⑦ | 中間東中 | 須恵中 | 千代中 | 勝敗 | 順位 |
|------|------|-----|-----|-----|----|
| 中間東中 | △2 | ○3 | ○4 | 2-0 | 1 |
| 須恵中 | ○2 | △ | △1 | 0-2 | 3 |
| 千代中 | △1 | ○3 | △ | 1-1 | 2 |

1. 中間東中 — 須恵中
2. 曾根中 — 広川中
3. 須恵中 — 千代中
4. 広川中 — 和白中
5. 中間東中 — 千代中
6. 曾根中 — 和白中

| ⑧ | 曾根中 | 広川中 | 和白中 | 勝敗 | 順位 |
|-----|-----|-----|-----|-----|----|
| 曾根中 | △0 | ○5 | ○5 | 2-0 | 1 |
| 広川中 | ○0 | △ | △1 | 0-2 | 3 |
| 和白中 | △0 | ○4 | △ | 1-1 | 2 |

女子団体 第一試合場

＜試合順序＞

| ① | 敬愛中 | 中間東中 | 大刀洗中 | 勝敗 | 順位 |
|------|-----|------|------|-----|----|
| 敬愛中 | △0 | ○3 | ○3 | 2-0 | 1 |
| 中間東中 | △0 | △0 | △0 | 0-2 | 3 |
| 大刀洗中 | △0 | ○3 | △0 | 1-1 | 2 |

1. 敬愛中 — 中間東中
2. 福岡中 — 夜須中
3. 中間東中 — 大刀洗中

| ② | 福岡中 | 夜須中 | 篠栗中 | 勝敗 | 順位 |
|-----|-----|-----|-----|-------|----|
| 福岡中 | △1 | ×1 | ○2 | 1-0-1 | 2 |
| 夜須中 | ×1 | △0 | ○2 | 1-0-1 | 1 |
| 篠栗中 | △1 | △0 | △0 | 0-2 | 3 |

4. 夜須中 — 篠栗中
5. 敬愛中 — 大刀洗中
6. 福岡中 — 篠栗中

女子団体 第二試合場

＜試合順序＞

| ③ | 山田中 | 大蔵中 | 須恵中 | 勝敗 | 順位 |
|-----|-----|-----|-----|-----|----|
| 山田中 | △1 | ○2 | ○2 | 2-0 | 1 |
| 大蔵中 | △1 | △1 | ○2 | 1-1 | 2 |
| 須恵中 | △1 | △1 | △0 | 0-2 | 3 |

1. 山田中 — 大蔵中
2. 大牟田中 — 田原中
3. 大蔵中 — 須恵中

| ④ | 大牟田中 | 田原中 | 席田中 | 勝敗 | 順位 |
|------|------|-----|-----|-----|----|
| 大牟田中 | △0 | ○1 | ○2 | 2-0 | 1 |
| 田原中 | △0 | △1 | ○2 | 1-1 | 2 |
| 席田中 | △0 | △1 | △0 | 0-2 | 3 |

4. 田原中 — 席田中
5. 山田中 — 須恵中
6. 大牟田中 — 席田中

女子団体 第三試合場

＜試合順序＞

| ⑤ | 城南中 | 鞍手中 | 吉岐丘中 | 勝敗 | 順位 |
|------|-----|-----|------|-----|----|
| 城南中 | △0 | ○3 | ○3 | 2-0 | 1 |
| 鞍手中 | △0 | △0 | ○2 | 1-1 | 2 |
| 吉岐丘中 | △0 | △0 | △0 | 0-2 | 3 |

1. 城南中 — 鞍手中

2. 曾根中 — 花畑中

3. 鞍手中 — 吉岐丘中

| ⑥ | 曾根中 | 花畑中 | 前原西中 | 勝敗 | 順位 |
|------|-----|-----|------|-----|----|
| 曾根中 | △0 | ○3 | ○1 | 2-0 | 1 |
| 花畑中 | △0 | △0 | △0 | 0-2 | 3 |
| 前原西中 | △1 | ○2 | △0 | 1-1 | 2 |

4. 花畑中 — 前原西中

5. 城南中 — 吉岐丘中

6. 曾根中 — 前原西中

女子団体 第四試合場

＜試合順序＞

| ⑦ | 田主丸中 | 遠賀南中 | 育徳館中 | 勝敗 | 順位 |
|------|------|------|------|-----|----|
| 田主丸中 | △0 | ○3 | ○2 | 2-0 | 1 |
| 遠賀南中 | △0 | △0 | ○2 | 1-1 | 2 |
| 育徳館中 | △1 | △1 | △0 | 0-2 | 3 |

1. 田主丸中 — 遠賀南中

2. 沖学園中 — 白銀中

3. 遠賀南中 — 育徳館中

| ⑧ | 沖学園中 | 白銀中 | 平野中 | 勝敗 | 順位 |
|------|------|-----|-----|-----|----|
| 沖学園中 | △0 | ○2 | ○3 | 2-0 | 1 |
| 白銀中 | △0 | △0 | ○2 | 1-1 | 2 |
| 平野中 | △0 | △1 | △0 | 0-2 | 3 |

4. 白銀中 — 平野中

5. 田主丸中 — 育徳館中

6. 沖学園中 — 平野中