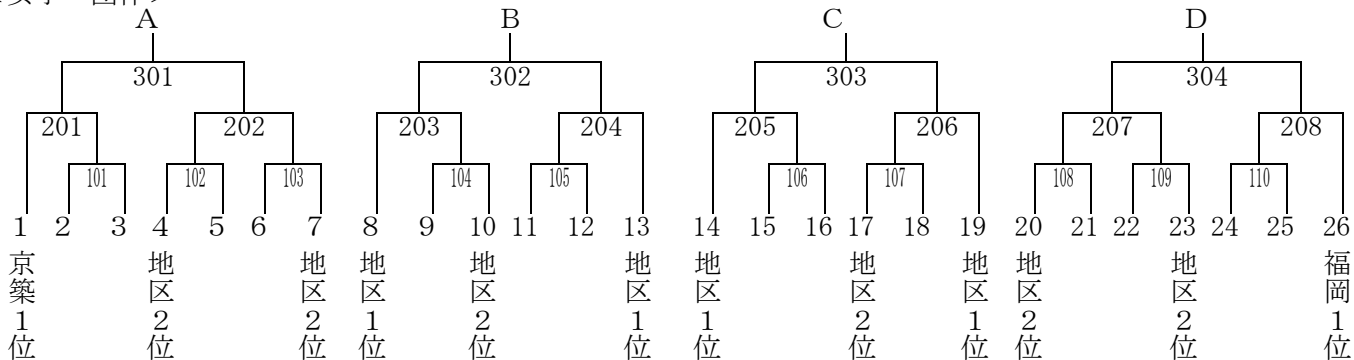


<女子 団体>



※団体戦は、新人戦の1、2位の地区を第1、2位シードとし、他地区1位は抽選とする。
各地区の2位は、同地区の1位と同じパートに入らないように抽選する。
ベスト4からリーグ戦とする。

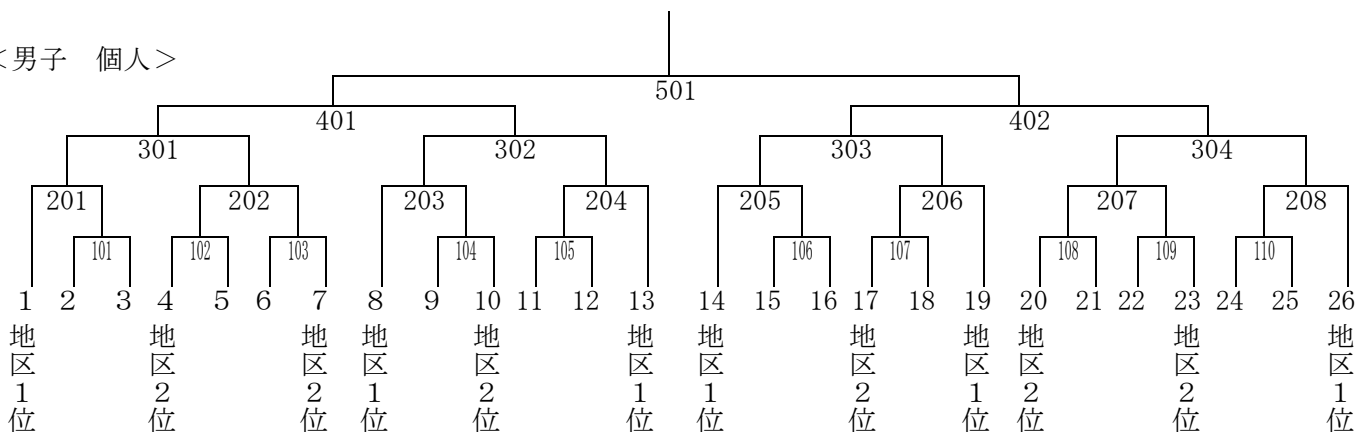
<決勝リーグ戦>

試合順 ①A-B, C-D ②A-C, B-D ③A-D, B-C

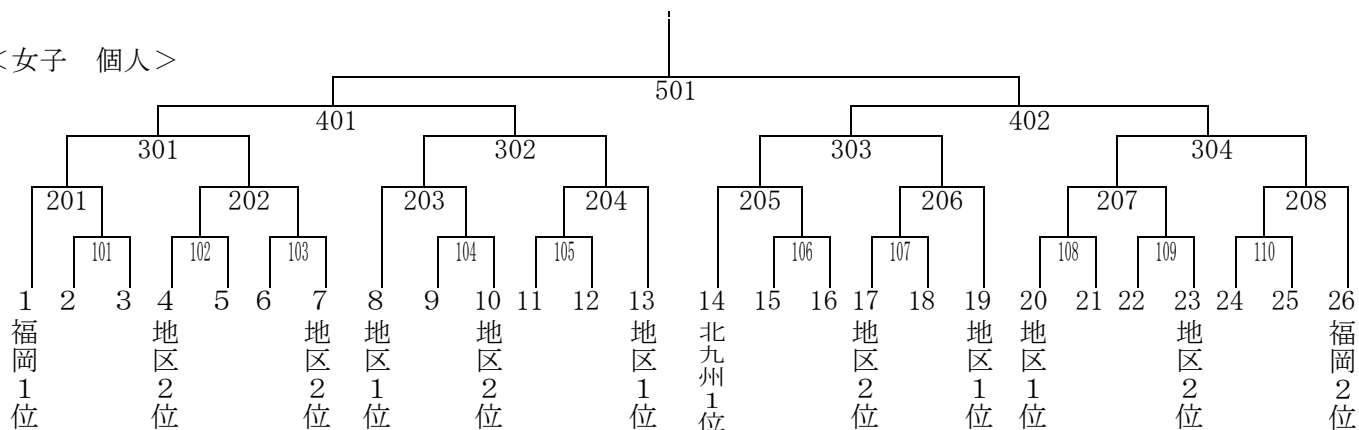
男子	A	B	C	D	勝敗	順
A						
B						
C						
D						

女子	A	B	C	D	勝敗	順
A						
B						
C						
D						

<男子 個人>



<女子 個人>



※個人戦は、前年度2年生以下で九州大会に出場した地区をシードとし、他地区1位は抽選とする。

ただし、2年生以下で九州大会に出場した選手が全国推薦選手となった場合は、シードは取らない。

したがって今年度は、男子はシードはなし、女子は第一シードに福岡1位、第二シードに福岡2位をシードする。

各地区の2位は各地区の1位と反対の山に抽選する。

注意 新型コロナウイルス等感染症拡大の影響により、変更がある場合があります。

その都度、ホームページや専門委員から連絡をします。

10. その他 本大会団体戦上位2校、個人戦上位4名は九州大会への参加義務を負う。