

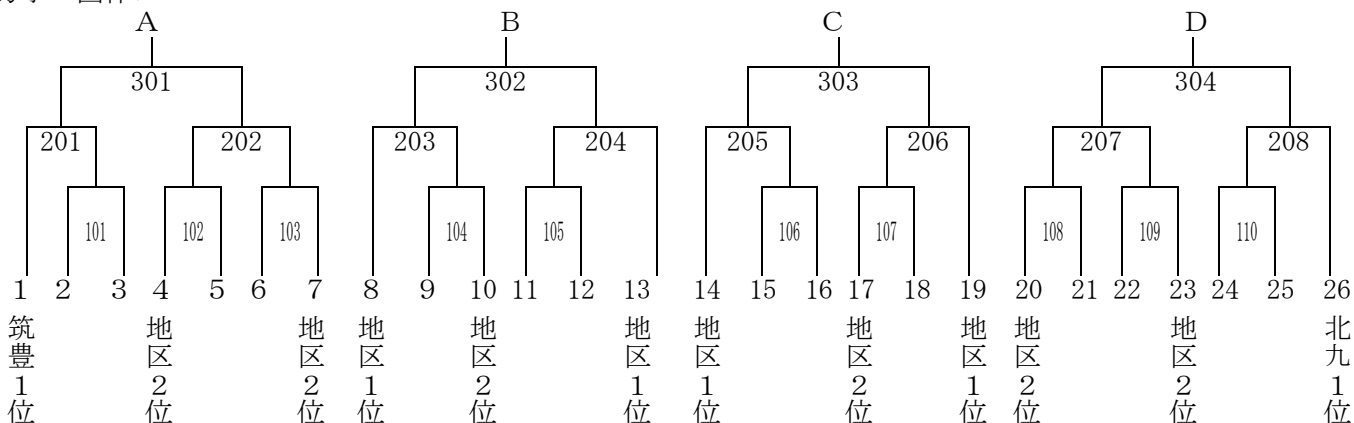
令和6年度
福岡県中学校

卓球大会要項

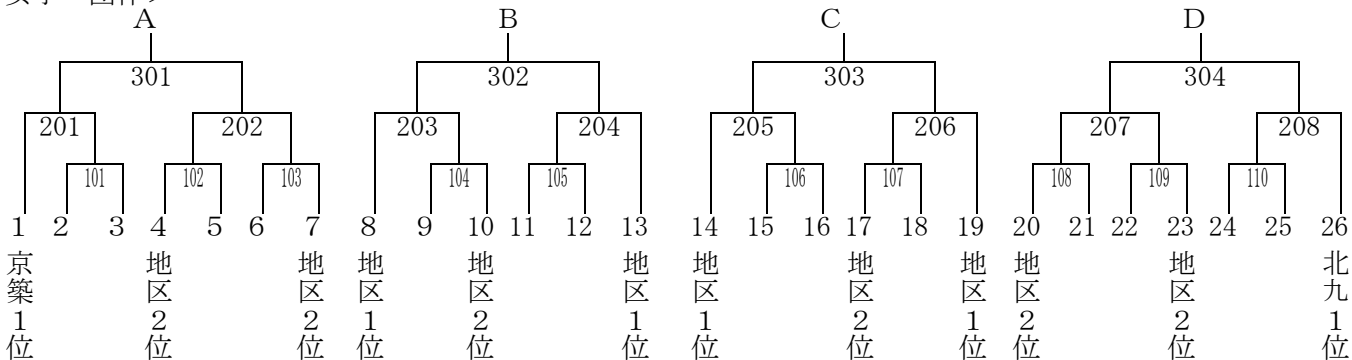
主催 福岡県中学校体育連盟 福岡県教育委員会 北九州市・福岡市教育委員会
 主管 筑豊地区各市町村教育委員会
 後援 筑豊地区中学校体育連盟 (公財)福岡県スポーツ協会 筑豊地区各市町村体育協会 西日本新聞社

1. 大会名 第71回福岡県中学校卓球大会
2. 期 日 令和6年7月27日(土) 7月28日(日)
 開場 8:30 開会式予定 9:00 競技開始予定 9:30
 <1日目> 男子団体戦 女子個人戦 (個人戦選手集合 12:00)
 <2日目> 女子団体戦 男子個人戦 (個人戦選手集合 12:00)
 競技終了後、閉会式
3. 会 場 飯塚市総合体育館
 飯塚市鯉田1560-5 0948-23-4500
4. 参加制限 団体・福岡6, 北九州5, 筑後5, 筑豊4, 筑前4, 京築2 計26チーム
 個人, 男・女ともに 福岡6, 北九州5, 筑後5, 筑豊4, 筑前4, 京築2 計26名
5. 競技方法 トーナメント法 団体戦は、4単1復の3点先取法とする。(6人制とする)
 団体戦・個人戦ともに11本5ゲームマッチとする。団体1チーム 選手8名
6. 競技規則 (1) 競技規則は、現行の(公財)日本卓球協会制定「日本卓球ルール」による。
 (タイムアウト制を導入する)
 (2) 使用球のメーカーはNittaku, VICTASとし、40mmの白球(プラスチック)を使う。
 (3) 中学校における引率・監督は出場校の校長・教員・部活動指導員とする。コーチについては、出場校の教育職員(部活動指導員を含む)とする。大会の参加について、校長・教員・部活動指導員が引率できないと校長が判断した場合、「大会引率細則」により、校長が適切であると承認した外部指導者(コーチ)に引率及び監督の資格を認める。ただし、教育職員(部活動指導員を含む)以外のコーチは、学校長が認め、県中体連に登録し承認を受けた者とする。地域クラブ活動における引率・監督・コーチは、県中体連に登録し、承認を受けた責任ある代表者・指導者とする。
 (4) アドバイスは、ベンチの監督(1名)、コーチ(1名)のみから受けるものとする。
 (5) 審判員については、筑豊地区の役員が行う。ただし団体戦はトーナメント3回戦までは生徒の相互審判とする。
 (6) 団体戦では、選手(8名)、監督(1名)、コーチ(1名)、審判要員の生徒(2名)以外はベンチに入ってはならない。
 (7) オーダーは本部横のオーダー交換所にその都度提出する。第1試合については開会式直後、その他の試合については、前の試合が終了したのち、5分以内に提出すること。
 (8) 個人戦のベンチには、中学校における当該校の校長・教員・部活動指導員、又はコーチ1名もしくは選手1名が入ってよい。
 (9) 団体戦は原則3台進行で行うが、試合の進行上、変更になる場合もある。
 (10) Jアラート警報時は、試合を一時中断し、屋内にて安全を確保する。警報が解除され次第、試合を再開する。
7. 参加資格 県総体開催基準および「特別規定」による。
8. 参加料 参加選手一人につき2,000円とする。(大会当日のチーム受付時に徴収する。)
9. 組合せ 地区予選終了後 専門委員により抽選予定 福岡県中体連HP, 各地区専門委員より公表。

<男子 団体>



<女子 団体>



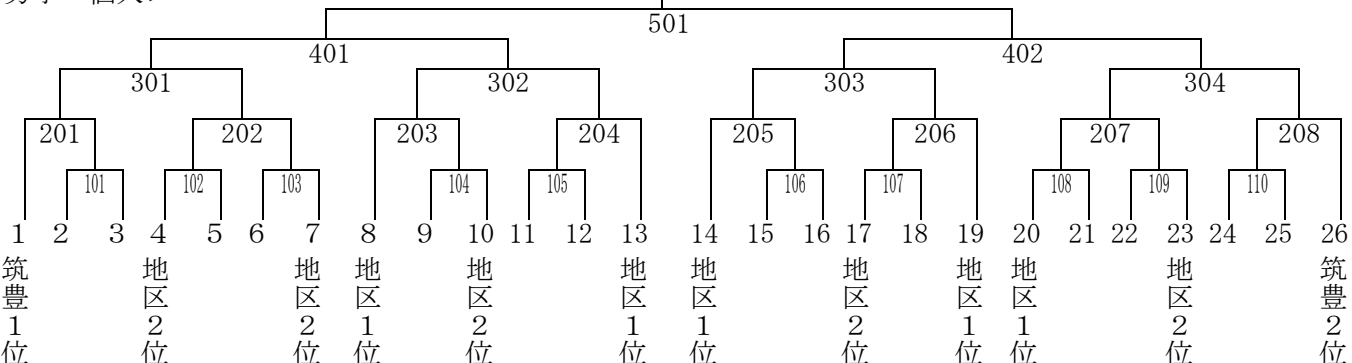
※団体戦は、新人戦の1、2位の地区を第1、2位シードとし、他地区1位は抽選とする。
 各地区の2位は、同地区の1位と同じパートに入らないように抽選する。3位以下も配慮して抽選する。
 ベスト4からリーグ戦とする。

<決勝リーグ戦> 試合順 ①A-B, C-D ②A-C, B-D ③A-D, B-C

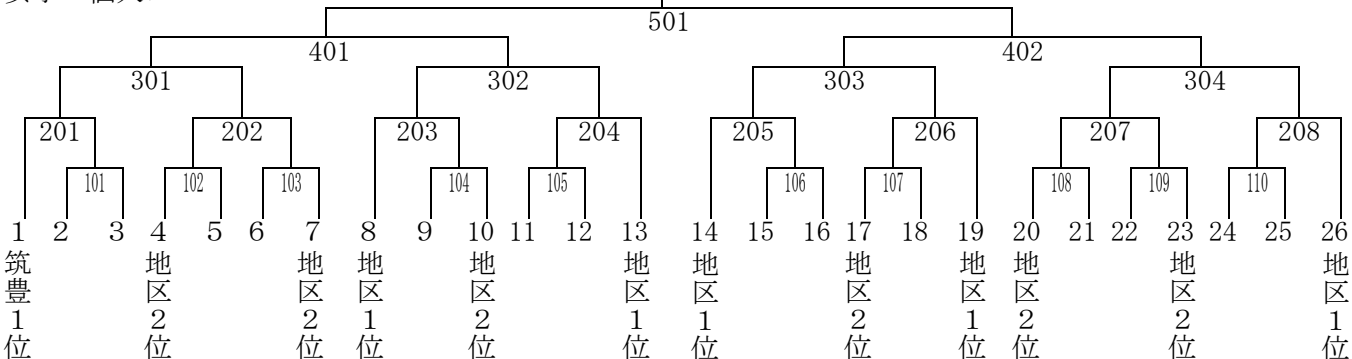
男子	A	B	C	D	勝敗	順
A						
B						
C						
D						

女子	A	B	C	D	勝敗	順
A						
B						
C						
D						

<男子 個人>



<女子 個人>



※個人戦は、前年度2年生以下で九州大会に出場した地区をシードとし、他地区1位は抽選とする。
 ただし、2年生以下で九州大会に出場した選手が、全国推薦になった場合はシードは取らない。
 本年度は、男子の筑豊1位と2位、女子の筑豊1位をそれぞれシードする。
 各地区の2位は各地区の1位と反対の山に抽選する。3位以下も配慮して抽選する。
 注意 新型コロナウイルス等感染症拡大の影響により、変更がある場合があります。
 その都度、ホームページや専門委員から連絡をします。

10. その他 本大会団体戦上位2校、個人戦上位4名は九州大会への参加義務を負う。