

第40回 福岡県中学校新人卓球大会

男子団体戦

2024年2月3日(土) 会場:福岡市民体育館

◆ 予選リーグ ◆

A	千束	黒木	飛幡	勝敗	順位
京築1 千束		2-3	1-3	0-2	3
筑後2 黒木	3-2		3-1	2-0	1
北九州3 飛幡	3-1	1-3		1-1	2

B	広川	門司	高取	勝敗	順位
筑後1 広川		3-1	3-1	2-0	1
北九州2 門司	1-3		3-1	1-1	2
福岡3 高取	1-3	1-3		0-2	3

C	中間東	三筑	夜須	勝敗	順位
筑豊1 中間東		3-0	3-0	2-0	1
福岡2 三筑	0-3		3-0	1-1	2
筑後3 夜須	0-3	0-3		0-2	3

D	菅生	城山	田川東	勝敗	順位
北九州1 菅生		3-1	3-0	2-0	1
筑前2 城山	1-3		3-0	1-1	2
筑豊3 田川東	0-3	0-3		0-2	3

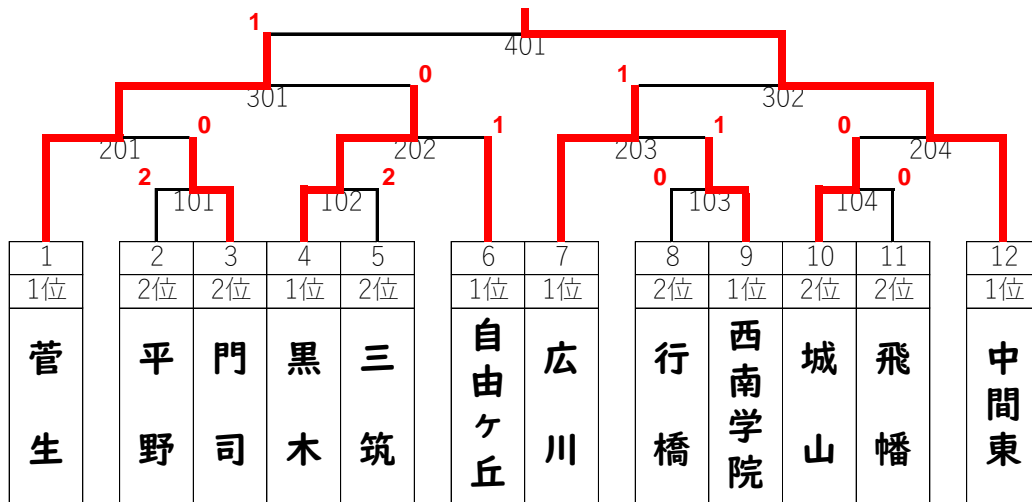
E	自由ヶ丘	行橋	友泉	勝敗	順位
筑前1 自由ヶ丘		3-2	3-0	2-0	1
京築2 行橋	2-3		3-2	1-1	2
福岡4 友泉	0-3	2-3		0-2	3

F	西南学院	鞍手	平野	勝敗	順位
福岡1 西南学院		3-0	3-2	2-0	1
筑豊2 鞍手	0-3		1-3	0-2	3
筑前3 平野	2-3	3-1		1-1	2

※ 各パート1, 2位が決勝トーナメント進出

◇ 決勝トーナメント ◇

- 各パート1位を抽選して、トーナメント表の1, 4, 6, 7, 9, 12に割り当てる。
ただし、同地区の中学校が1位で複数決勝トーナメントに上がってきた場合は以下の通りとする。
★ 2チームの場合、左右に分けて抽選する。
★ 3チームの場合、地区順位の高いチームと反対の山に、残りの2チームが同じ山にならないように抽選する。
- 各パート2位は、予選1位と反対のゾーンに抽選する。1回戦が同じ地区になることもあり得る。



◆ 順位

①	中間東中学校	②	菅生中学校	③	広川中学校	④	黒木中学校
---	--------	---	-------	---	-------	---	-------

<#ÿ#> g"j"j å Q ~ a Á ñ B s ; e"j

u" v" ‡

ü ú ü þ © ü ý ~ ò ô 5 ~ ñ µ ð f • ò q Û

¾ à ë þ [à à ¾

A	Ó²	x°	ÿ(h x	-î
-«s Ó²		3-0	3-0	2-0	1
,-s x°	0-3		1-3	0-2	3
fç-s ÿ(0-3	3-1		1-1	2

B	7÷	fÓ	,	h x	-î
...«s 7÷		3-2	3-2	2-0	1
,-s fÓ	2-3		3-1	1-1	2
,-s ,	2-3	1-3		0-2	3

C	ž-ŋ	d	à*	h x	-î
E«s ž-ŋ		0-3	0-3	0-2	3
fç-s d	3-0		2-3	1-1	2
...«s à*	3-0	3-2		2-0	1

D	eW	Éî	÷¿	h x	-î
®0«s eW		3-0	3-0	2-0	1
...«s Éî	0-3		3-0	1-1	2
E-s ÷¿	0-3	0-3		0-2	3

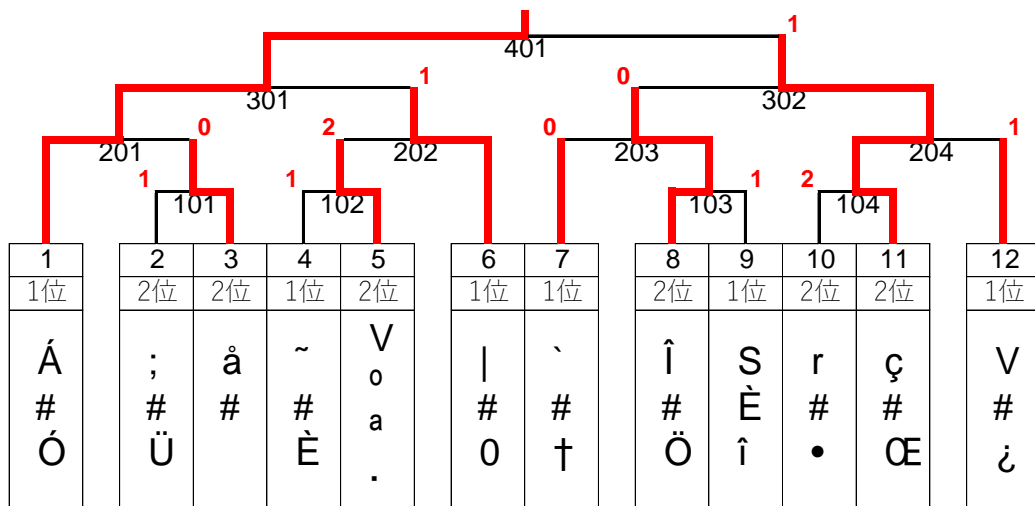
E	qª	è4ùš	, ü	h x	-î
fç«s qª		3-0	1-3	1-1	2
E-s è4ùš	0-3		0-3	0-2	3
-s , ü	3-1	3-0		2-0	1

F	{'	ôH	ÆÄ	h x	-î
...«s {'		0-3	3-0	1-1	2
®0-s ôH	3-0		3-0	2-0	1
fç®s ÆÄ	0-3	0-3		0-2	3

※ 各パート1, 2位が決勝トーナメント進出

½ à Mý [ÿ (ý à ½

- 各パート1位を抽選して、トーナメント表の1, 4, 6, 7, 9, 12に割り当てる。
ただし、同地区の中学校が1位で複数決勝トーナメントに上がってきた場合は以下の通りとする。
★ 2チームの場合、左右に分けて抽選する。
★ 3チームの場合、地区順位の高いチームと反対の山に、残りの2チームが同じ山にならないように抽選する。
- 各パート2位は、予選1位と反対のゾーンに抽選する。1回戦が同じ地区になることもあり得る。



Ùs'

Á Ó ~ a Á	ç œ ~ a Á	0 ~ a Á	î ö ~ a Á
-----------	-----------	---------	-----------