

令和5年度 福岡県中学校 バドミントン大会要項

主催 福岡県中学校体育連盟 福岡県教育委員会 北九州市・福岡市教育委員会
 筑豊地区各市町村教育委員会
 主管 筑豊地区中学校体育連盟
 後援 (公財)福岡県スポーツ協会 筑豊地区各市町村体育協会 西日本新聞社

1. 大会名 第44回福岡県中学校バドミントン大会
2. 期 日 令和5年7月29日(土)・7月30日(日)

7月29日(土)	開 場	8:30	監督会議	9:00
	開 会 式	9:30	競技開始	開会式終了後
	表 彰 式	決勝戦終了後		
7月30日(日)	開 場	8:30	監督会議	8:50
	開 始 式	9:20	競技開始	開始式終了後
	閉 会 式	決勝戦終了後		
3. 会 場 岡垣サンリーアイ ウェーブアリーナ
 遠賀郡岡垣町野間1丁目2番1号 ☎ 093-282-1515
4. 参加制限 **【団体】** 福岡、北九州、筑後、筑豊、筑前：4 京築：2
 開催地枠、地域スポーツ団体等(地域クラブ活動) 計24チーム
【個人】 単複・男女ともに 福岡、北九州、筑後、筑豊、筑前：4名(4組)
 京築、地域スポーツ団体等(地域クラブ活動)：2名(2組) 計24名(組)
 (単複ともに兼ねて出場することはできない)
5. 競技方法 トーナメント法(団体戦、個人戦ともに)
6. 競技規則
 - (1) 令和5年度(公財)日本バドミントン協会競技規則、並びに大会運営規定に準じるとともに、本大会運営規定による。
 - (2) 中学校における引率・監督は、出場校の校長・教員・部活動指導員とする。コーチについては、出場校の教育職員(部活動指導員を含む)とする。ただし、教育職員(部活動指導員を含む)以外のコーチは、学校長が認め、県中体連に登録し、承認を受けた者とする。地域スポーツ団体等(地域クラブ活動)における引率・監督・コーチは、県中体連に登録し、承認を受けた責任ある代表者・指導者とする。
 - (3) 使用シャトルは(公財)日本バドミントン協会検定合格シャトル(水鳥球)を使用する。
 [本大会使用シャトル] ・ヨネックス エアロセンサ700
 - (4) 団体のチーム編成は、選手5~8名、監督1名(コーチ1名)とする。
 - (5) 団体戦は、複2・単1の対抗戦とし、試合は複・単・複の順で行う。また同一の選手が、複単を兼ねて出場することはできない。
 - (6) 団体戦は、2点先取法とする。
 - (7) 1日目：団体戦全試合と団体3位までの表彰
 2日目：個人戦全試合と個人3位までの表彰
 - (8) 服装は、男女ともに(公財)日本バドミントン協会審査合格品とする。 30cm
 - (9) ゼッケンを背部につける。(右図参照)
 - (10) ベンチ内は、監督・コーチ・選手のみとする。
 - (11) 審判に対しての質問については、個人戦は選手のみ、
 団体戦は監督・選手とする。
 - (12) 団体戦のオーダーは、試合前に交換を行う。

チーム名	20cm
姓	
7. 参加資格 県総体開催基準および「特別規定」による。
8. 参加料 参加選手一人につき1,500円とする。(大会当日のチーム受付時に徴収する。)
9. 組合せ バドミントン専門部会にて抽選を行う。
10. 前日練習 なし
11. その他 本大会の団体戦上位2チームおよび個人戦上位4名(4組)は、九州大会への参加義務を負う。

タイムテーブル(岡垣サンリーアイ ウェーブアリーナ)

29日(土):団体戦					
時間	コート	1・2	3・4	5・6	7・8
9:30		開会式			
9:50	試合番号	BT1	BT2	GT1	GT2
		BT3	BT4	GT3	GT4
11:00	試合番号	BT5	BT6	GT5	GT6
		BT7	BT8	GT7	GT8
12:10	試合番号	BT9	BT10	GT9	GT10
		BT11	BT12	GT11	GT12
13:20	試合番号	BT13	BT14	GT13	GT14
		BT15	BT16	GT15	GT16
14:30	試合番号	BT17	BT18	GT17	GT18
15:10	試合番号	BT19	BT20	GT19	GT20
15:50	試合番号	BT21準決	BT22準決	GT21準決	GT22準決
16:30	試合番号		BT23決勝		GT23決勝
17:10		団体戦の表彰式			

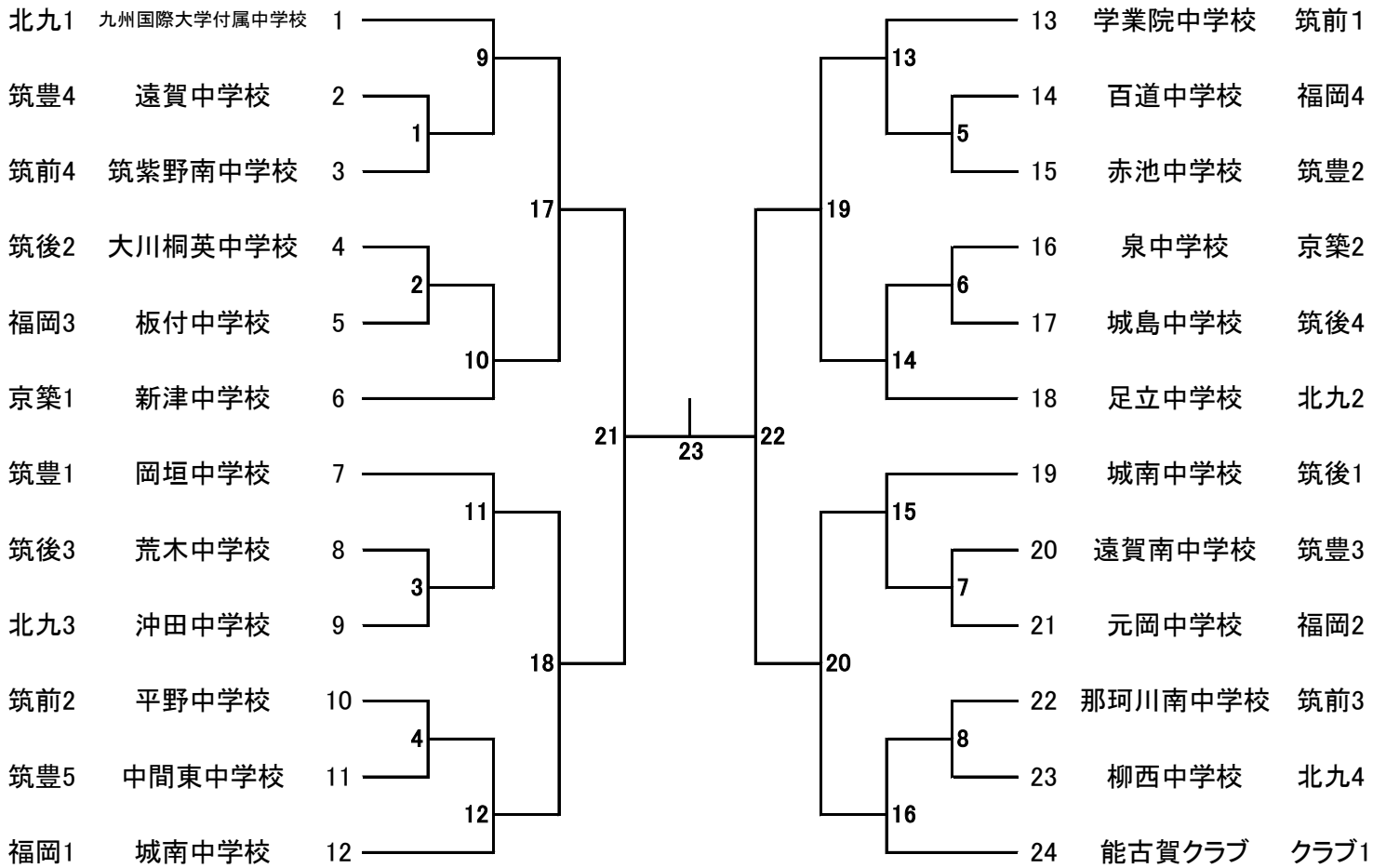
※タイムテーブルは全て横進行です。横進行なので、必ずしもタイムテーブル通りのコートになるとは限りません。注意してください。

タイムテーブル(岡垣サンリーアイ ウェーブアリーナ)

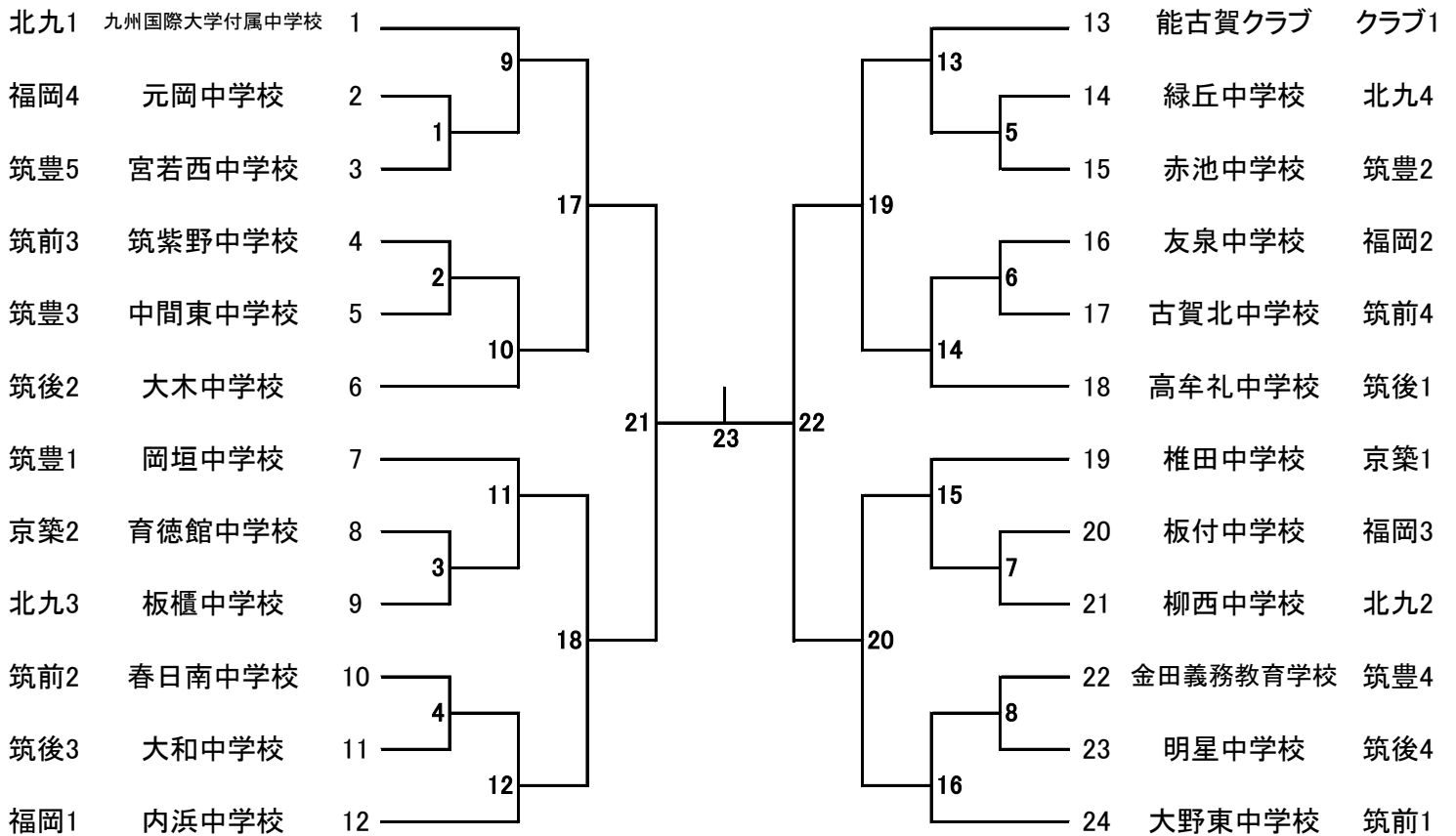
30日(日):個人戦									
時間	コート	1	2	3	4	5	6	7	8
8:50		開始式							
9:15	試合番号	GS1	GS2	GS3	GS4	GS5	GS6	GS7	GS8
9:45	試合番号	BS1	BS2	BS3	BS4	BS5	BS6	BS7	BS8
10:15	試合番号	GD1	GD2	GD3	GD4	GD5	GD6	GD7	GD8
10:45	試合番号	BD1	BD2	BD3	BD4	BD5	BD6	BD7	BD8
11:15	試合番号	GS9	BS10	BS11	BS12	BS13	BS14	BS15	BS16
11:45	試合番号	BS9	BS10	BS11	BS12	BS13	BS14	BS15	BS16
12:15	試合番号	GD9	GD10	GD11	GD12	GD13	GD14	GD15	GD16
12:45	試合番号	BD9	BD10	BD11	BD12	BD13	BD14	BD15	BD16
13:15	試合番号	GS17	GS18	GS19	GS20	BS17	BS18	BS19	BS20
13:45	試合番号	GD17	GD18	GD19	GD20	BD17	BD18	BD19	BD20
14:15	試合番号	GS21 準決	GS22 準決	BS21 準決	BS22 準決	GD21 準決	GD22 準決	BD21 準決	BD22 準決
14:45	試合番号	GS23 決勝	BS23 決勝	GD23 決勝	BD23 決勝	GS24 順決	BS24 順決	GD24 順決	GD24 順決
15:30		個人戦の表彰式・閉会式							

※タイムテーブルは全て横進行です。横進行なので、必ずしもタイムテーブル通りのコートになるとは限りません。注意してください。

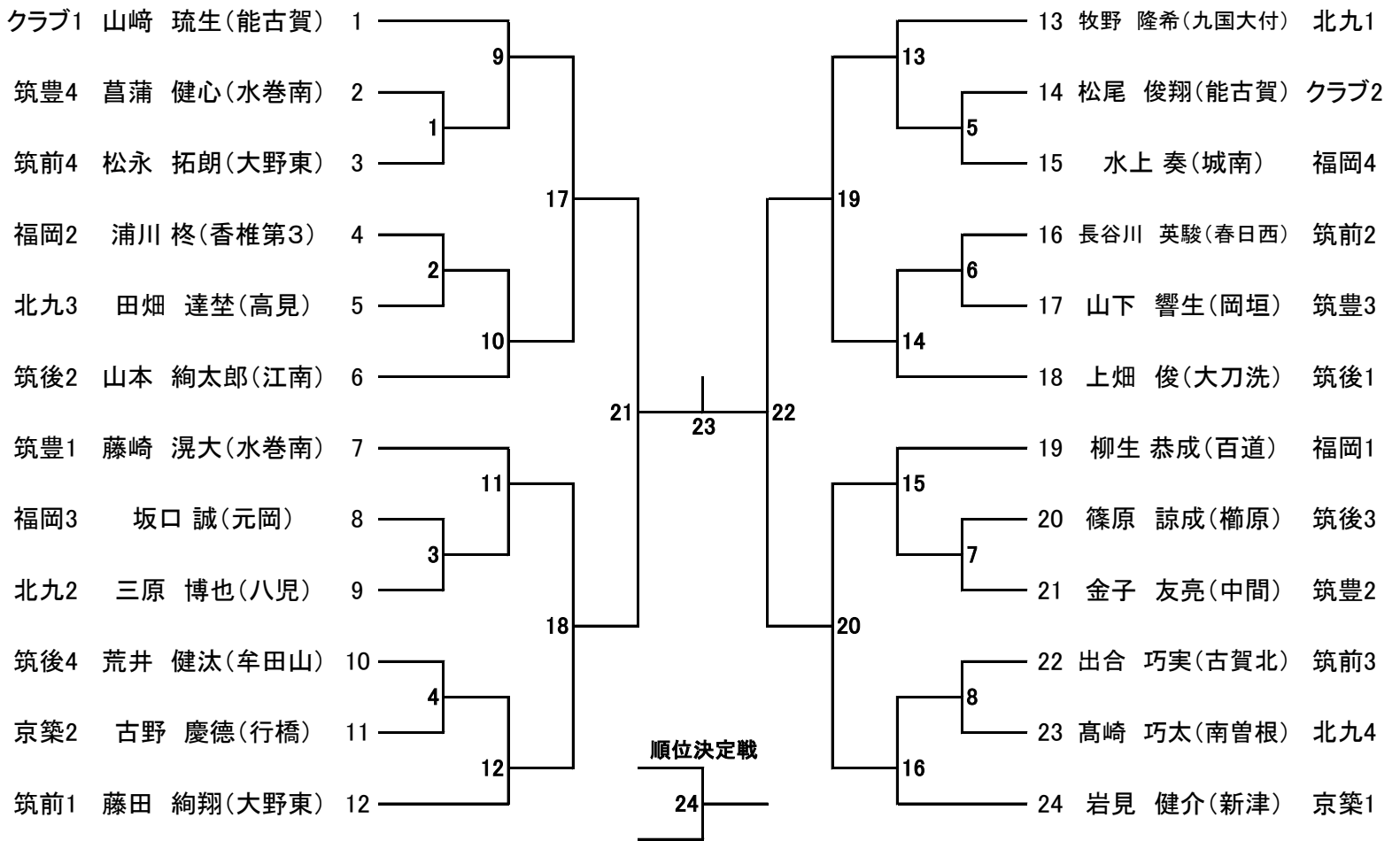
男子団体戦(BT)



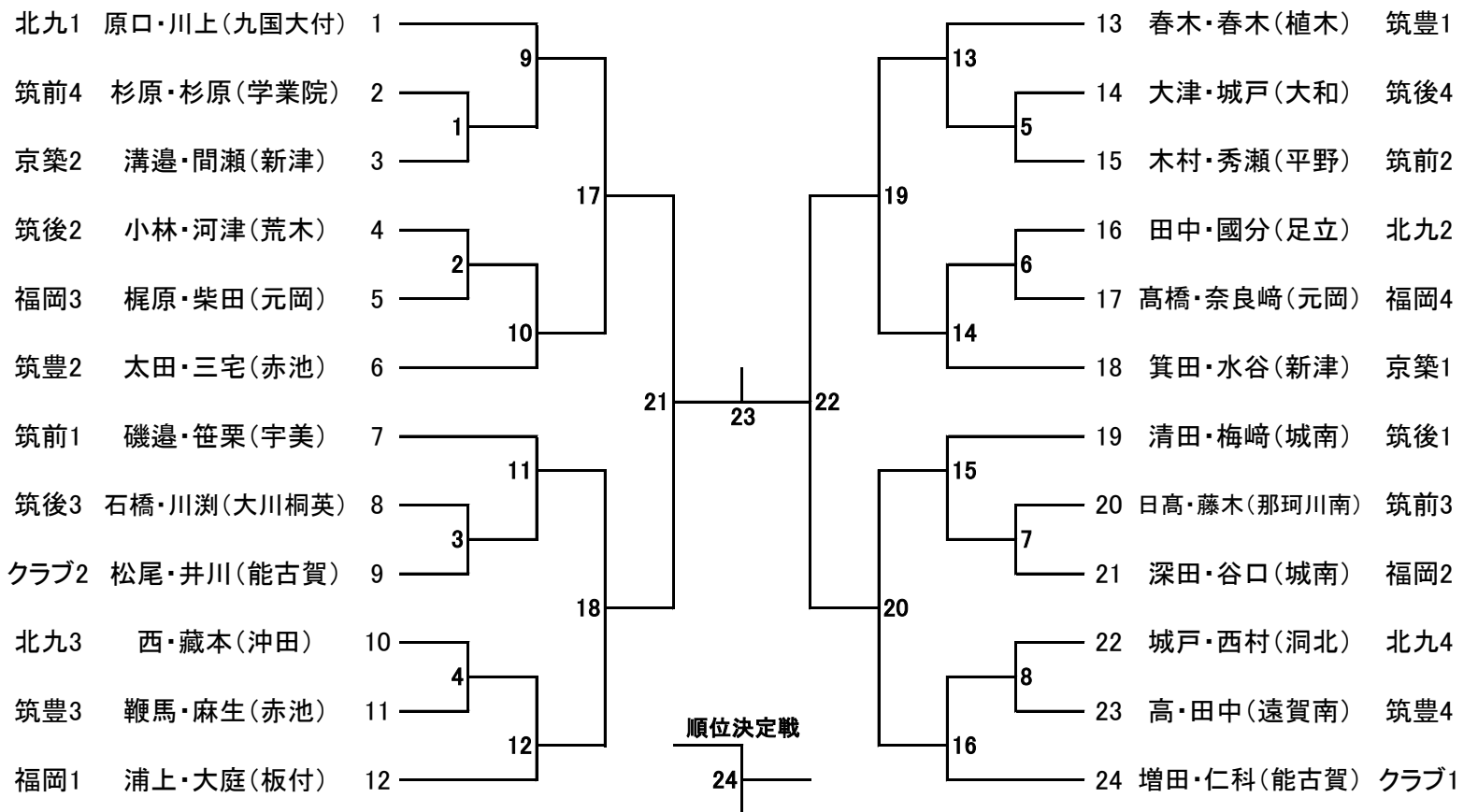
女子団体戦(GT)



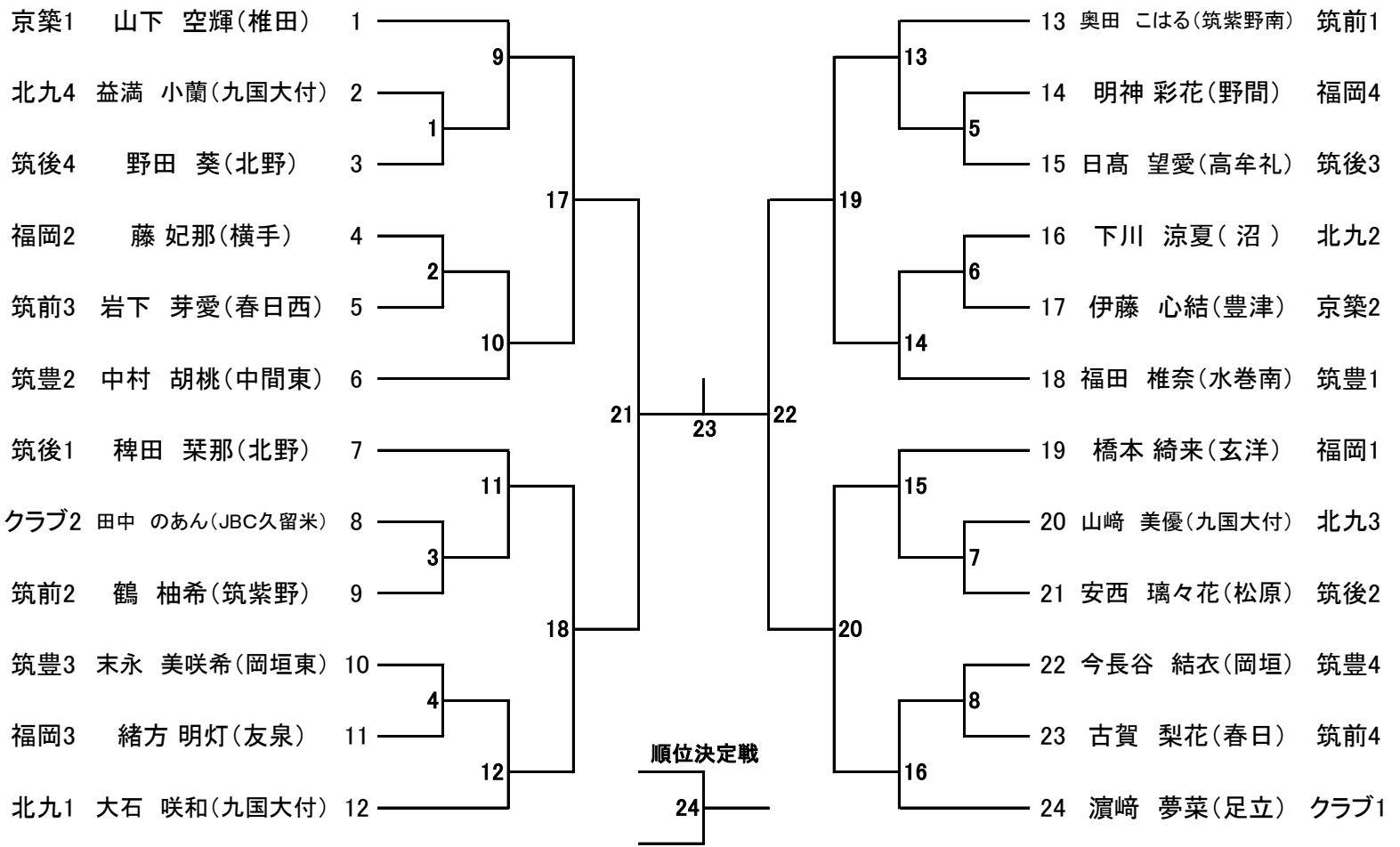
男子シングルス(BS)



男子ダブルス(BD)



女子シングルス(BS)



女子ダブルス(BD)

