

令和4年度 福岡県中学校 テニスイテニ大会要項

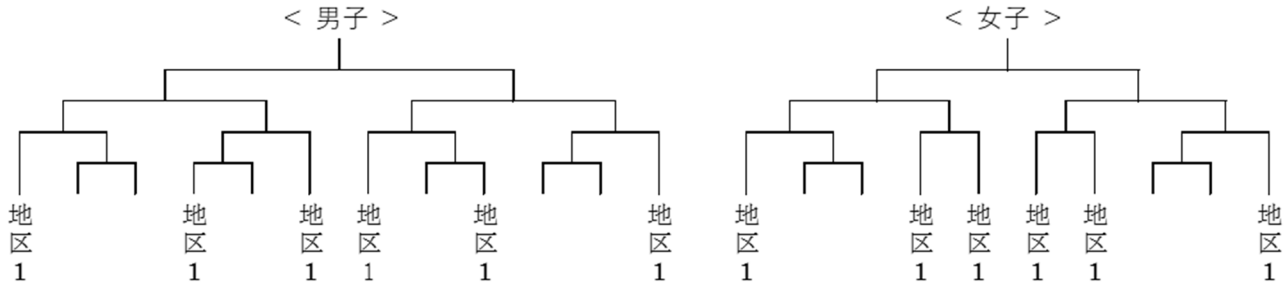
主催 福岡県中学校体育連盟 福岡県教育委員会 北九州市・福岡市教育委員会
筑前地区各市町教育委員会
主管 筑前地区中学校体育連盟
後援 (公財)福岡県スポーツ協会 筑前地区各市町体育協会 西日本新聞社

- 大会名 第9回福岡県中学校テニス大会
- 期日 令和4年7月27日(水)・7月28日(木)・7月29日(金)
7月27日(水) 団体戦 ※受付 8:30~8:45
監督会議 8:45
開会式 9:00 競技開始 9:30
7月28日(木) 団体戦・個人戦 ※受付 8:30~8:45
監督会議 8:45
開始式 9:00 競技開始 9:20
7月29日(金) 個人戦 ※受付 8:30~8:45
監督会議 8:45 競技開始 9:20
- 会場 福岡県営春日公園テニスコート(砂入り人工芝)13面
春日市原町3-1-4 | 092-573-4200
- 参加制限 **【団体】男子** 福岡(2)北九州(2)筑前(2)筑後(2)京築(1)筑豊(1)計 12校
※残り2枠は一昨年の結果と出場校数より割り振る
女子 福岡(2)北九州(2)筑前(2)筑後(2)京築(1)筑豊(1)計 10校
【個人】男子シングルス
福岡(7)北九州(6)筑前(10)筑後(7)京築(1)筑豊(1)計 32名
女子シングルス
福岡(6)北九州(5)筑前(5)筑後(5)京築(2)筑豊(1)計 24名
男子ダブルス
福岡(4)北九州(3)筑前(4)筑後(3)京築(1)筑豊(1)計 16組
女子ダブルス
福岡(3)北九州(3)筑前(5)筑後(3)京築(1)筑豊(1)計 16組
※団体・個人ともに各地区の出場枠が満たない場合は、他地区への補充を専門部で割り当てる。
- 競技方法 (1) 団体戦・個人戦ともに、トーナメント方式とする。試合は、1セットマッチ(6ゲームズオール後タイブレイク)を原則とするが、天候等の事情により変更する場合がある。
(2) 団体戦は、3シングルスと2ダブルスの対抗戦とする。同一対戦中は、同一選手がシングルスとダブルスの両方に出場することはできない。団体戦のチーム編成は、監督1名、(コーチ1名)選手7~10名とする。試合順はD2→D1→S3→S2→S1とする。初戦は(どちらか一方でも)5ポイントとも対戦し、2回戦からは3ポイント先取とする。
(3) 審判は敗者によるSCU(ソロチェアアンパイア)とする。1Rは大会本部協議の上、個別に依頼する。なお、状況によりSCUを置かない場合がある。
- 競技規則 (1) 令和4年度(公財)日本テニス協会競技規則及び本大会要項・本大会要覧による。
(2) 使用球は公認球とする。
(3) 監督・引率者は、出場校の校長・教員・部活動指導員とする。コーチについては、出場校の教育職員(部活動指導員を含む)とする。ただし、教育職員(部活動指導員を含む)以外のコーチは、学校長が認め、県中体連に登録し承認を受けた者とする。
(4) 団体戦のオーダーは、試合前までに本部に提出する。
(5) 団体戦の場合、監督・コーチは試合前の挨拶に立ち会うこと。団体戦のみ、団体戦登録選手・監督及びコーチのいずれかはベンチコーチとして、各コートに1名のみ入ることができる。個人戦のベンチコーチは認めない。それ以外の外部からのコーチングは一切禁止する。通信機器のコート内持ち込みは禁止する。
(6) 大会本部が計測する気温を参考とし、35℃以上を超えた場合は、熱中症対策として特別ヒートルールを適用する。その場合は、大会本部からアナウンスを行い、ゲームカウント5-5時に、ベンチでの5分間の休憩を与える。コート外からの物資の提供は認めるが、選手がコートを離れること、アドバイスを受けることや関係者がコートに入ることを禁じる。団体戦の場合も、選手とベンチコーチとの接触を禁じる。なお、日本テニス協会が定めるヒートルールとは異なる。
- 参加資格 (1) 県総体開催基準および「特別規定」による。
(2) 団体戦・個人戦ともに各地区予選を勝ち抜いたチーム・選手とする。団体戦の選手・個

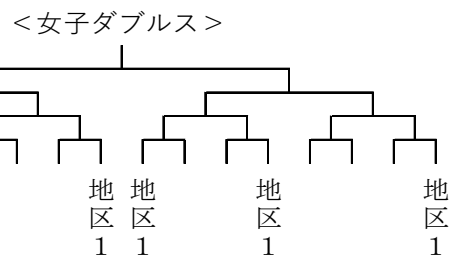
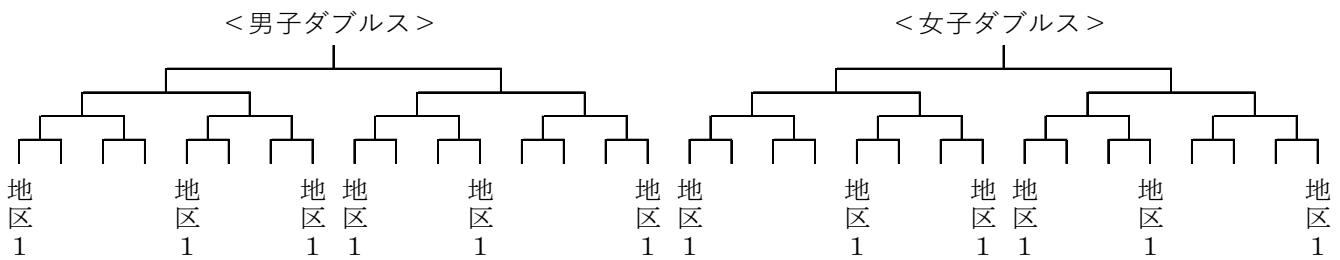
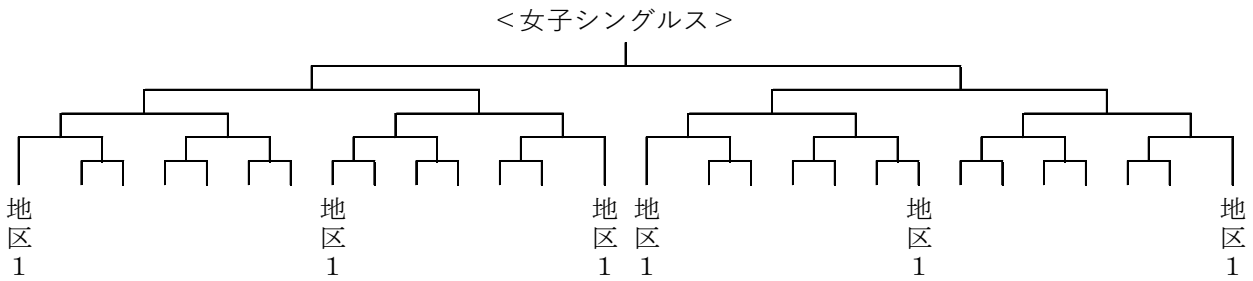
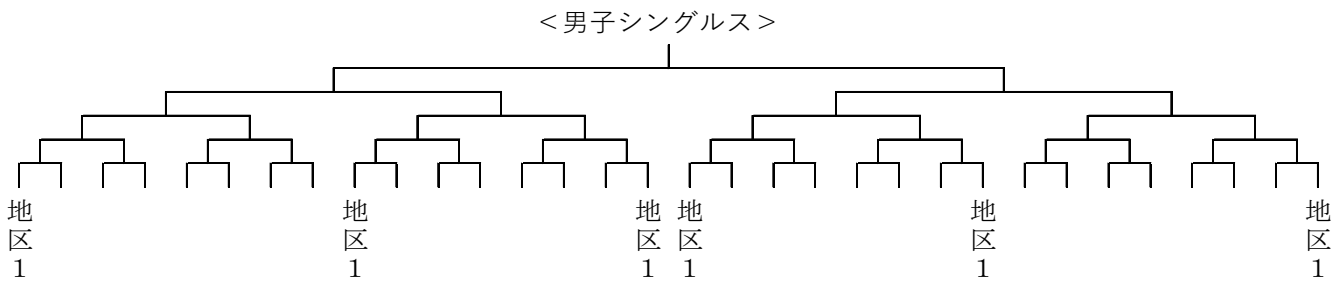
8. 参加料 人戦ダブルスのペアは同一中学校の生徒とする。(福岡県中体連のホームページを参照すること。) 参加選手一人につき 1,500円とする。(大会当日受付時に徴収する。)

9. 組合せ

【団体戦】



【個人戦】



※組み合わせ(団体戦・個人戦)は、専門部会議で決定し、7月25日(月)以降に福岡県中学校体育連盟のホームページにて発表する。

10. その他
- (1) 本大会の団体戦上位2校は、九州大会への参加義務を負う。
 - (2) 本大会の個人戦シングルス上位4名、ダブルス上位4組は、九州大会への参加義務を負う。
※九州大会:令和4年8月4日(木)~7日(日) 沖縄県・沖縄県総合運動公園
 - (3) 監督は、本大会要項・要覧・申し合わせ事項・競技上の注意・会場使用上の注意やマナー等について、関係するすべての生徒及び保護者を含む大会参加者に周知徹底させるものとする。

令和4年度 第9回福岡県中学校テニス大会

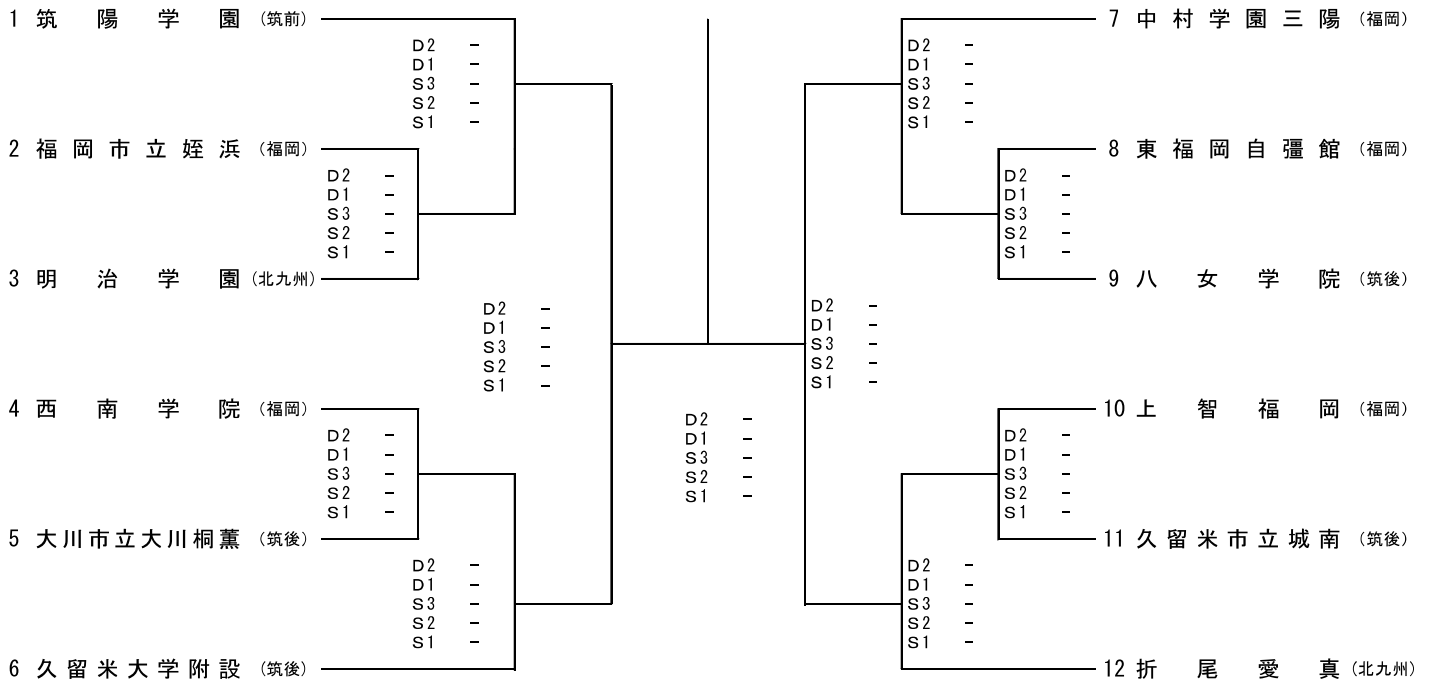
変更点

- ① 感染拡大予防対策として開会式は行わず、開始式とします。
- ② 感染拡大予防対策として、本大会会場への入場は、登録された選手・登録外の応援生徒・引率者等及び大会関係者・応援者(登録選手1名につき応援者1名)を上限とします。
- ③ 試合には審判(SCU)は置かず、セルフジャッジとします。

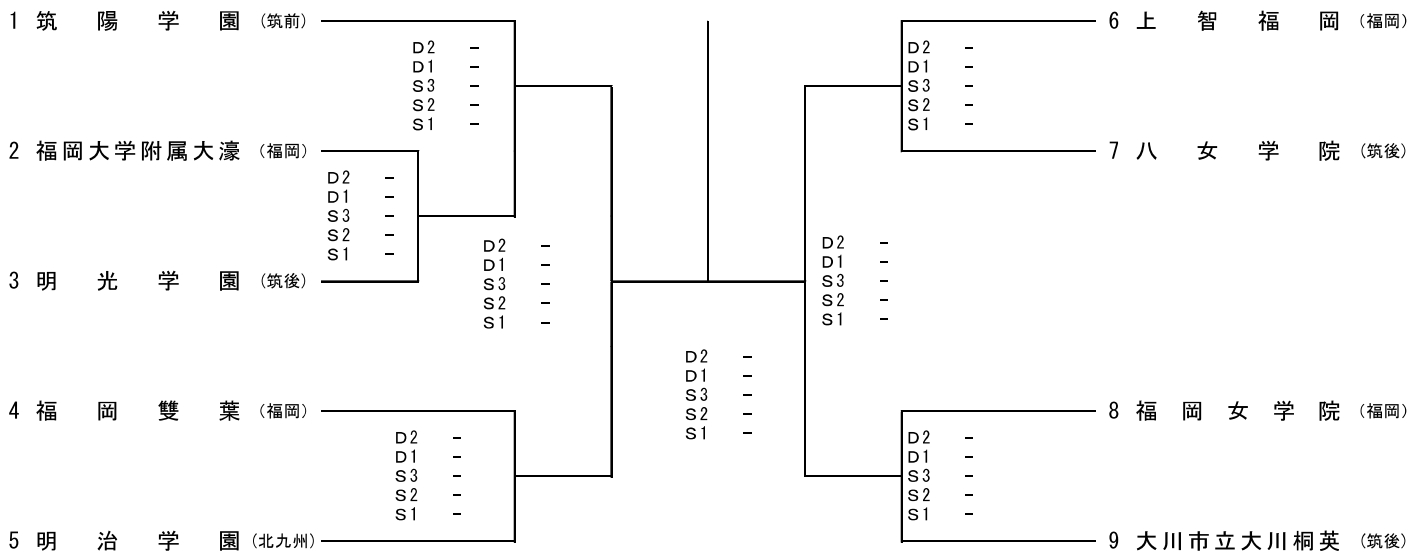
令和4年度 福岡県中学校総合体育大会
第9回福岡県中学校テニス大会

2022年7月27日(水),28日(木),29日(金) 春日公園テニスコート

男子団体



女子団体



第9回福岡県中学校テニス大会
男子シングルス

日付
28 - 29 7 2022

	所属校	学年	地区	Round 1	Round 2	Quarterfinals	Semifinals	Final
1	福岡市立下山門中	③	福岡	永嶋 煌				
2	筑陽学園中	②	筑前	大田原 充希				
3	福教大附属久留米中	③	筑後	永淵 一樹				
4	筑陽学園中	③	筑前	力武 朋也				
5	折尾愛真中	③	北九州	寺坂 智貴				
6	筑紫野市立二日市中	③	筑前	小川 凌駕				
7	福岡市立城南中	③	福岡	西 美晴				
8	柳川市立三橋中	③	筑後	本田 晴人				
9	直方市立直方第二中	②	筑豊	大谷 和寛				
10	福岡市立箱崎清松中	②	福岡	大久保 蒼				
11	北九州市立木屋瀬中	③	北九州	谷口 由晃				
12	春日市立春日東中	③	筑前	森西 晃太郎				
13	福岡市立照葉中	③	福岡	吉野 陽翔				
14	八女学院中	②	筑後	今里 詩悠				
15	筑陽学園中	③	筑前	安宅 優喜				
16	北九州市立上津役中	②	北九州	床田 隼都				
17	筑陽学園中	③	筑前	坪田 稜生				
18	福岡市立友泉中	②	福岡	末竹 徹平				
19	北九州市立千代中	③	北九州	花田 竜之介				
20	久留米市立明星中	①	筑後	浦川 恭平				
21	福岡市立峯岐丘中	③	福岡	安藤 大和				
22	うきは市立浮羽中	③	筑後	立本 一惺				
23	福津市立福岡東中	③	筑前	馬場 翼				
24	苅田町立新津中	③	京築	中尾 僚斗				
25	北九州市立田原中	③	北九州	山口 奏音				
26	筑紫野市立筑山中	②	筑前	笹木 優太				
27	久留米市立城南中	③	筑後	主計 颯史				
28	春日市立春日北中	②	筑前	木河 瞭				
29	福岡市立峯岐丘中	③	福岡	秋山 直毅				
30	北九州市立守垣中	②	北九州	平井 奨悟				
31	筑紫野市立筑紫野中	③	筑前	今村 海斗				
32	久留米市立江南中	③	筑後	河野 広夢				

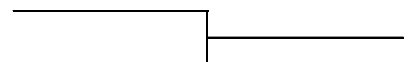
順位 3-4

第9回福岡県中学校テニス大会
女子シングルス

日付
28 - 29 7 2022

	所属校	学年	地区	Round 1	Round 2	Quarterfinals	Semifinals	Final
1	小郡市立宝城中	③	筑後	井手 葵				
2				Bye				
3	福岡市立日佐中	①	福岡	朝日 心彩				
4	北九州市立木屋瀬中	③	北九州	荒牧 なごみ				
5	福岡市立香椎第2中	③	福岡	吉武 莉菜				
6	北九州市立板櫃中	①	北九州	北川 さくら				
7				Bye				
8	筑紫野市立二日市中	③	筑前	長友 沙薫				
9	岡垣町立岡垣中	②	筑豊	水上 睦稀				
10				Bye				
11	うきは市立吉井中	②	筑後	坪井 舞央				
12	福岡市立三宅中	③	福岡	木村 英梨加				
13	筑陽学園中	①	筑前	小崎 麻衣				
14	福岡市立照葉中	①	福岡	林 愛里咲				
15				Bye				
16	北九州市立上津役中	②	北九州	加藤 聖菜				
17	福岡市立梅林中	②	福岡	石橋 空				
18				Bye				
19	粕屋町立粕屋中	①	筑前	横地 結愛				
20	大川市立大川桐英中	②	筑後	田中 聖香				
21	北九州市田原中	③	北九州	富田 一花				
22	糸島市立前原中	②	筑前	大塚 咲				
23				Bye				
24	柳川市立柳城中	③	筑後	竹内 晴菜				
25	北九州市立高須中	③	北九州	官田 彩空				
26				Bye				
27	福岡市立花畑中	①	福岡	伊東 来春				
28	小郡市立小郡中	③	筑後	堀口 藍未				
29	福岡市立内浜中	②	福岡	村上 マーヤ				
30	筑陽学園中	①	筑前	狩野 美結				
31				Bye				
32	筑紫野市立二日市中	③	筑前	美山 くらら				

順位 3-4

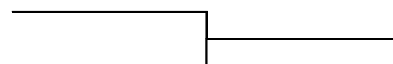


第9回福岡県中学校テニス大会
男子ダブルス

日付
28 - 29 7 2022

	所属校	学年	地区	Round 1	Quarterfinals	Semifinals	Final	勝者
1	中村学園三陽中	②	福岡	山下 大輝				
	中村学園三陽中	①	福岡	川平 寛大				
2	筑陽学園中	③	筑前	川原 光貴				
	筑陽学園中	②	筑前	北島 樹				
3	明治学園中	②	北九州	松尾 奎				
	明治学園中	②	北九州	森 清海				
4	久留米大学附設中	③	筑後	山元 滉大				
	久留米大学附設中	③	筑後	林 大和				
5	筑陽学園中	③	筑前	黒木 奏志				
	筑陽学園中	②	筑前	村山 貴哉				
6	東福岡自彊館中	③	福岡	沼田 昊樹				
	東福岡自彊館中	③	福岡	山之内 拓望				
7	久留米大学附設中	③	筑後	坂本 翔				
	久留米大学附設中	③	筑後	河鍋 壮真				
8	折尾愛真中	③	北九州	松本 拓真				
	折尾愛真中	②	北九州	吉武 桜亮				
9	筑陽学園中	③	筑前	戸次 大翔				
	筑陽学園中	①	筑前	金田 琉吾				
10	東福岡自彊館中	②	福岡	竹下 輝				
	東福岡自彊館中	②	福岡	宮坂 幸樹				
11	八女学院中	③	筑後	大藪 颯真				
	八女学院中	③	筑後	室園 久継				
12	中村学園三陽中	③	福岡	福田 瞬大				
	中村学園三陽中	①	福岡	松山 孜隆				
13	折尾愛真中	①	北九州	平野 朝陽				
	折尾愛真中	①	北九州	兵藤 直生				
14	筑陽学園中	③	筑前	戸次 祥大				
	筑陽学園中	②	筑前	西尾 樹				
15	西南学院中	③	福岡	古賀 亮多				
	西南学院中	③	福岡	片瀬 壮司				
16	柳川市立柳城中	③	筑後	武本 準平				
	柳川市立柳城中	②	筑後	堤 友輝				

順位 3-4



第9回福岡県中学校テニス大会
女子ダブルス

日付
28 - 29 7 2022

	所属校	学年	地区	Round 1	Quarterfinals	Semifinals	Final	勝者
1	粕屋町立粕屋東中	③	筑前	小西 菜桜				
	粕屋町立粕屋東中	①	筑前	西村 遙花				
2	福岡雙葉中	③	福岡	山内 楓				
	福岡雙葉中	③	福岡	小林 サラ				
3	明治学園中	③	北九州	前田 優華				
	明治学園中	③	北九州	吉武 菜々子				
4	大川市立大川桐英中	③	筑後	古賀 莉苑				
	大川市立大川桐英中	③	筑後	田毎 綾花				
5	福岡市立野間中	②	福岡	大野 琳加				
	福岡市立野間中	①	福岡	福田 理心				
6	折尾愛真中	②	北九州	菅原 美羽				
	折尾愛真中	①	北九州	宮原 杏奈				
7	筑陽学園中	③	筑前	江藤 綾那				
	筑陽学園中	③	筑前	江藤 綾梨				
8	直方市立直方第二中	②	筑豊	渡辺 優和				
	直方市立直方第二中	①	筑豊	山本 真凜				
9	折尾愛真中	②	北九州	小宮路 セレン				
	折尾愛真中	②	北九州	那須野 真央				
10	上智福岡中	②	福岡	安中 美結				
	上智福岡中	②	福岡	永川 心暖				
11	大川市立大川桐英中	③	筑後	陶山 絆夏				
	大川市立大川桐英中	③	筑後	中村 心				
12	筑陽学園中	③	筑前	石井 蒼空				
	筑陽学園中	③	筑前	大橋 ひまり				
13	福岡雙葉中	③	福岡	今村 藍梨				
	福岡雙葉中	②	福岡	草本 結宇				
14	筑陽学園中	②	筑前	中村 葵				
	筑陽学園中	①	筑前	吉村 笑				
15	糸島市立前原西中	③	筑前	武本 悠希				
	糸島市立前原西中	②	筑前	西尾 月子				
16	大川市立大川桐英中	③	筑後	池田 悠里				
	大川市立大川桐英中	③	筑後	西村 梨乃				

順位 3-4

