

第74回福岡県中学校総合体育大会

第18回福岡県中学校空手道大会

日時：令和4年6月18日

会場：福岡市総合体育館

	優勝		準優勝		第3位		第3位	
男子団体形	宮若東	(筑豊)	志摩	(筑前)	玄洋	(福岡)	緑丘	(北九州)
女子団体形	筑紫女学園	(福岡)	玄洋	(福岡)	志摩	(筑前)	新宮	(筑前)
男子個人形	戸高 真吾	大谷	梶原 宝	二島	佐藤 和貴	城西	田中 健翔	八女学院
女子個人形	下田 留華	筑紫女学園	溝上 天音	直方第二	佐藤 小春	伊田	南里 柚月	高取
男子団体組手	長丘	(福岡)	飛幡	(北九州)	玄洋	(福岡)	早良	(福岡)
女子団体組手	古賀東	(筑前)	伊田	(筑豊)	志摩	(筑前)	新宮	(筑前)
男子個人組手	和泉 孔大	長丘	梶原 宝	二島	宮本 琥白	早良	月成 駿斗	次郎丸
女子個人組手	涌波 成芭	篠崎	新屋 莉絢	北九州城南	白坂 友結里	原中央	福壽 優莉	箱崎

男子団体形

ROUND1	全空連第一・第二指定形・鉄騎・三戦 ゲキサイ第一・第二・平安初段～五段
メダルマッチ	得意形

ROUND1				
No	学校名	地区	形名	得点
G1	1 立	花 (筑 後)	ジオン	20.46
	2 緑	丘 (北 九 州)	セーパイ	21.28
	3 永 犬 丸	(北 九 州)	ジオン	20.74
	4 志 摩	(筑 前)	セーパイ	22.46
G2	5 粕 屋	(筑 前)	ジオン	20.86
	6 宮 若 東	(筑 豊)	エンピ	23.18
	7 高 須	(北 九 州)	バッサイダイ	19.34
	8 玄 洋	(福 岡)	クルルンファ	22.80

決勝戦				
No	学校名	形名	得点	
G1 1位	志摩	クルルンファ	21.60	
G2 1位	宮若東	ウンスー	22.94	

3位決定戦①				
No	学校名	形名	得点	
G1 2位	緑丘	サイファ	21.00	
G2 3位	粕屋	エンピ	20.40	

3位決定戦②				
No	学校名	形名	得点	
G1 3位	永犬丸	エンピ	20.60	
G2 2位	玄洋	スーパーリンバイ	22.20	

女子団体形

ROUND1	全空連第一・第二指定形・鉄騎・三戦 ゲキサイ第一・第二・平安初段～五段
メダルマッチ	得意形

ROUND1				
No	学校名	地区	形名	得点
G1	1 志 摩	(筑 前)	セーパイ	21.86
	2 新 宮	(筑 前)	セーパイ	22.02
	3 玄 洋	(福 岡)	クルルンファ	22.20
	4 永 犬 丸	(北 九 州)	ジオン	19.78
G2	5 屏 水	(筑 後)	チントウ	21.20
	6 古 賀 東	(筑 前)	セーパイ	22.54
	7 筑 紫 女 学 園	(福 岡)	バッサイダイ	23.74
	8			

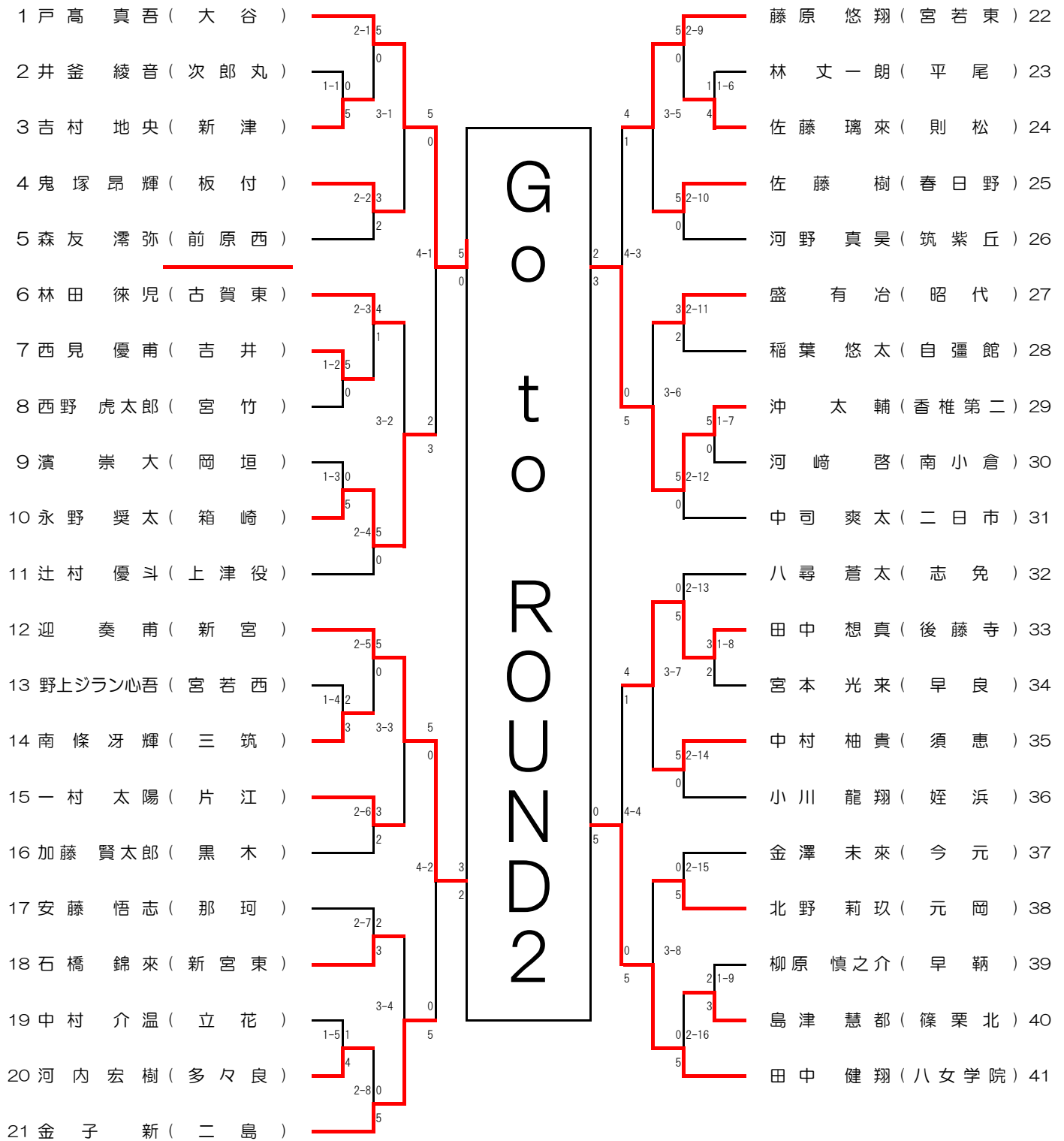
決勝戦				
No	学校名	形名	得点	
G1 1位	赤 玄洋	セーパイ	22.40	
G2 1位	青 筑紫女学園	ニーパイボ	22.54	

3位決定戦①				
No	学校名	形名	得点	
G1 2位	新宮			
G2 3位				

3位決定戦②				
No	学校名	形名	得点	
G1 3位	赤 志摩	クルルンファ	22.34	
G2 2位	青 古賀東	クルルンファ	20.86	

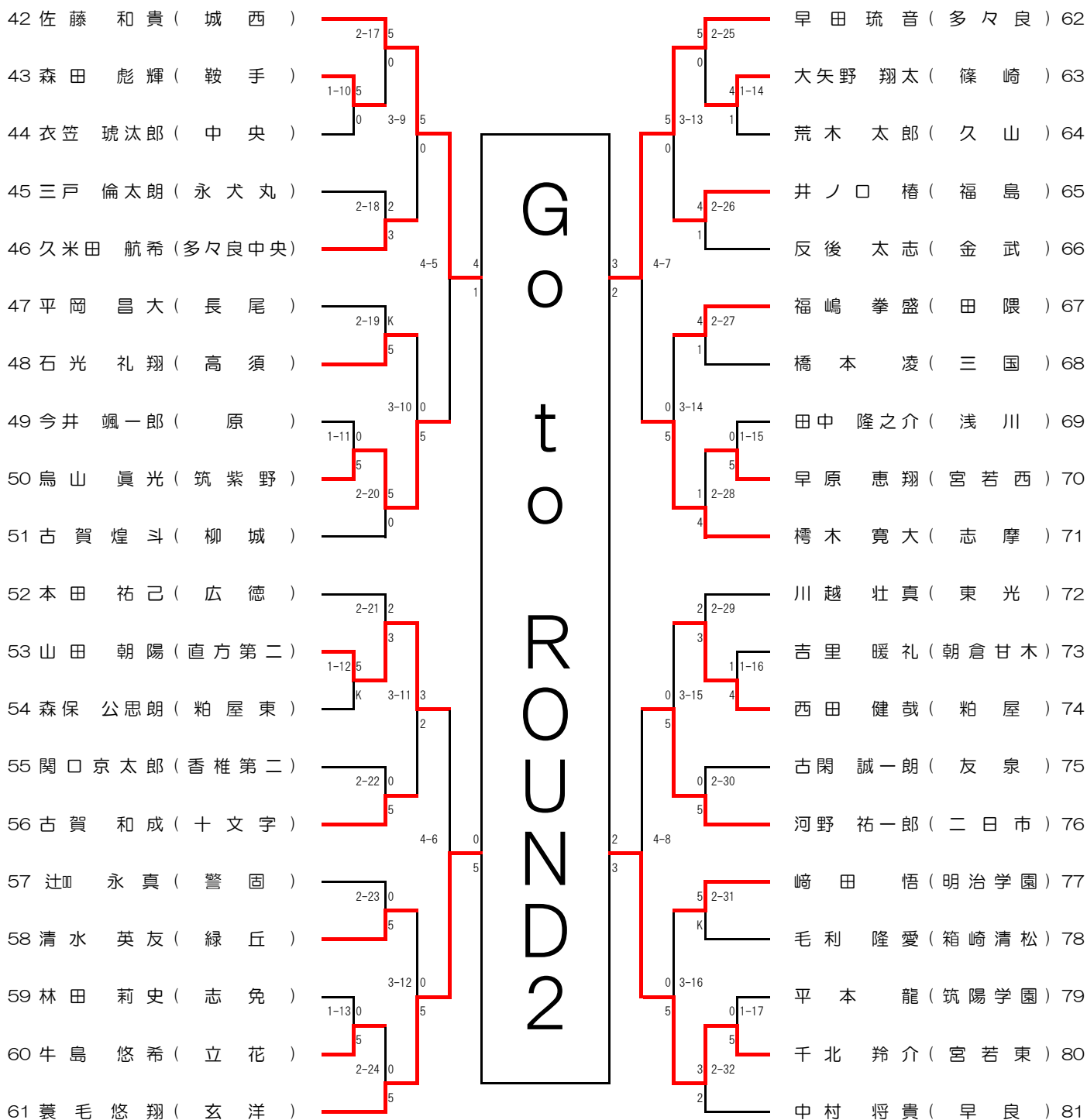
男子個人形 (1)

1~4回戦	全空連第一指定形・鉄騎・三戦 ゲキサイ第一・第二・平安初段
ROUND2	全空連第二指定形
メダルマッチ	得意形



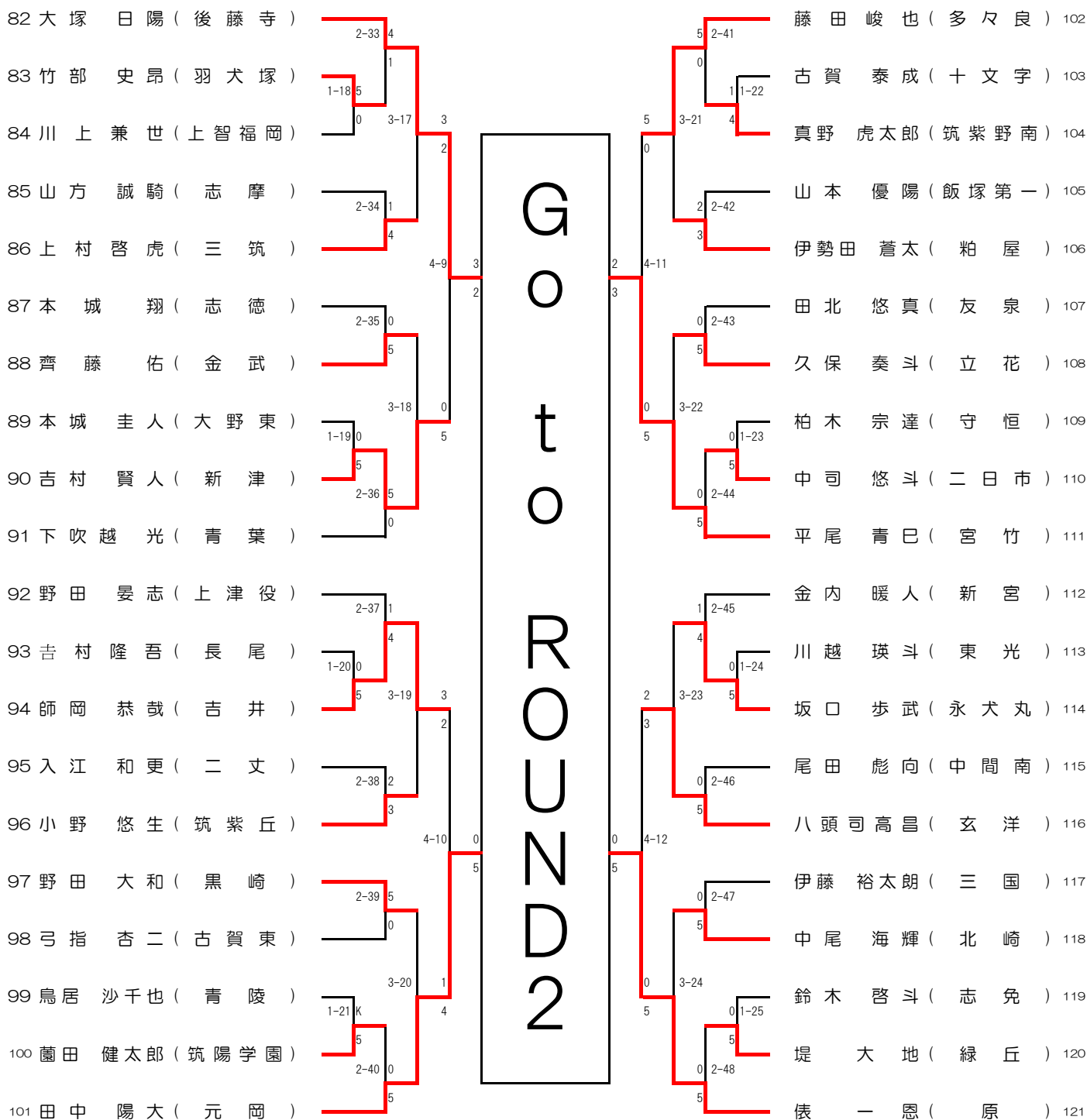
男子個人形 (2)

1~4回戦	全空連第一指定形・鉄騎・三戦 ゲキサイ第一・第二・平安初段
ROUND2	全空連第二指定形
メダルマッチ	得意形



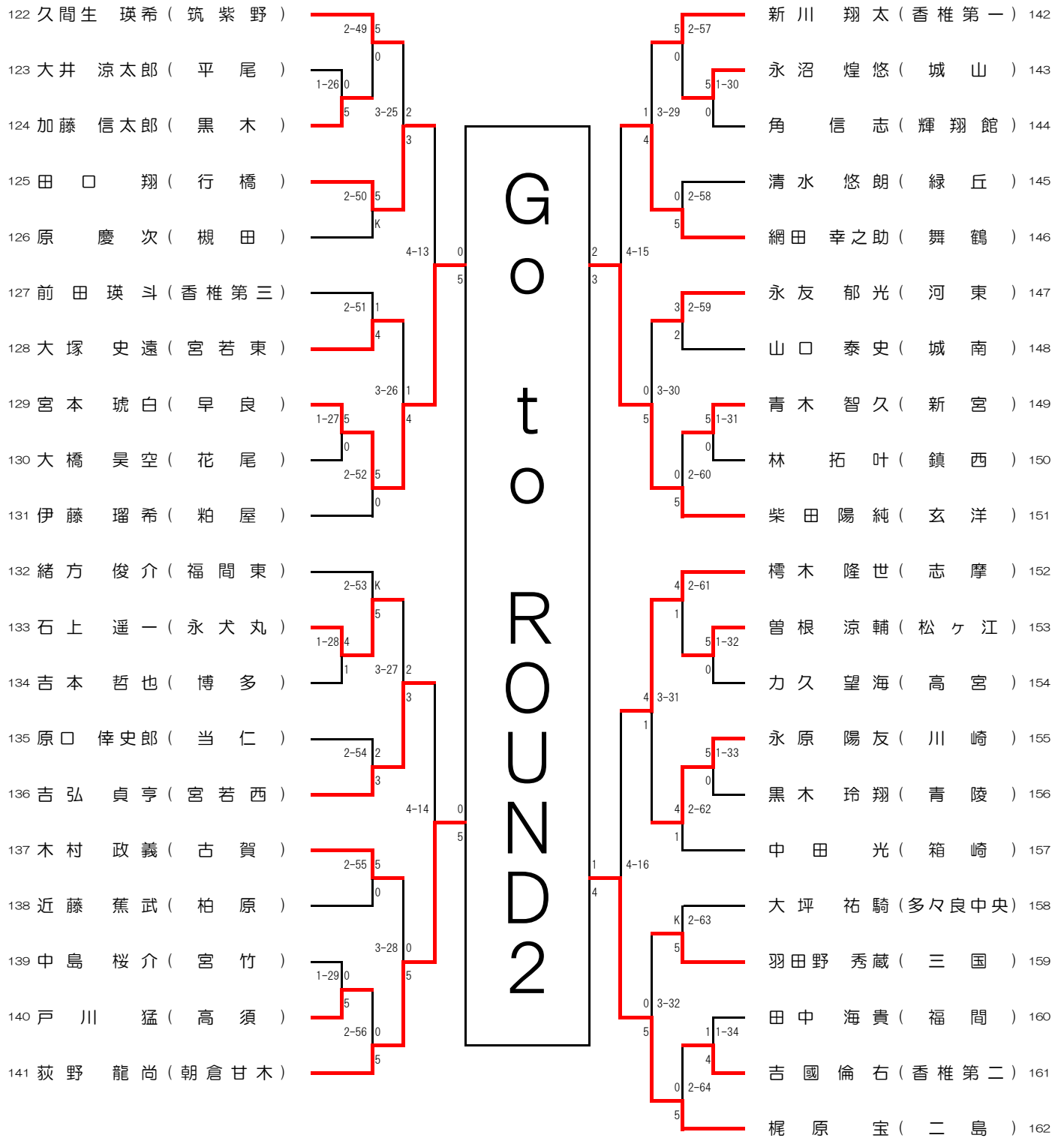
男子個人形 (3)

1~4回戦	全空連第一指定形・鉄騎・三戦 ゲキサイ第一・第二・平安初段
ROUND2	全空連第二指定形
メダルマッチ	得意形



男子個人形 (4)

1~4回戦	全空連第一指定形・鉄騎・三戦 ゲキサイ第一・第二・平安初段
ROUND2	全空連第二指定形
メダルマッチ	得意形



女子個人形 (1)

1~3回戦	全空連第一指定形・鉄騎・三戦 ゲキサイ第一・第二・平安初段
ROUND2	全空連第二指定形
メダルマッチ	得意形

1 佐藤 小春 (伊田) 2-1 5
0

2 石川 莉枝 (柏原) 1-1 5
0

3 古賀 なつみ (粕屋) 3-1 5
0

4 渡邊 聖織 (古賀東) 1-2 4
1

5 久野 千帆里 (冲田) 2-2 5
0

6 杉野 杏圭 (和白丘) 1-3 0
5

7 中島 那菜子 (牟田山) 5

8 有吉 陽音 (長尾) 2-3 5
0

9 福山 帆 (二日市) 1-4 4
1

10 田北 伊織 (屏水) 3-2 0
5

11 石上 紗羽 (永犬丸) 1-5 4
1

12 橋本 青依 (香椎第三) 2-4 0
5

13 毛利 美胡 (田川) 5

14 師岡 未夢 (仲津) 2-5 5
0

15 元永 絢菜 (槻田) 1-6 2
3

16 小島 幸乃 (博多) 3-3 0
5

17 松永 綾希 (蒲池) 1-7 5
0

18 横瀬 優月 (須恵) 2-6 0
5

19 西下 成美 (松崎) 5

20 中島 和花 (三国) 2-7 0
5

21 松本 夢果 (田隈) 1-8 5
0

22 眞田 詩乃 (新宮) 3-4 2
3

23 黒田 濤央 (八児) 1-9 3
2

24 阪井 佑衣 (須恵東) 2-8 0
5

25 福井 菜月 (城南) 5

G O t O R O U N D 2

越智 心響 (玄洋) 26 5 2-9
0

濱口 芽依 (新津) 27 0 1-10
5

崎田 慧 (明治学園) 28 3 3-5
2

吉田 瑠菜 (青陵) 29 0 1-11
5

川浪 愛加 (舞鶴) 30 0 2-10
5

坂口 紗依 (志摩) 31 5 1-12
0

堤 優藍 (思永) 32

村上 笑理 (鎮西) 33 5 2-11
0

藤澤 喜衣 (南小倉) 34 2 1-13
3

西山 愛里渚 (香椎第一) 35 5 3-6
0

脇田 望史 (筑陽学園) 36 3 1-14
2

諫山 柚月 (朝倉甘木) 37 1 2-12
4

古川 友菜 (三宅) 38

南里 柚月 (高取) 39 5 2-13
0

谷石 愛実 (福岡東) 40 1 1-15
4

後藤 志歩 (宮若西) 41 5 3-7
0

佐藤 明里 (吉井) 42 5 1-16
0

境 梨乃 (永犬丸) 43 2-14
キケン

松本 かりん (彦岐) 44

丹所 幸来 (飯塚第一) 45 0 1-17
5

横山 葵 (原) 46 5 2-15
0

原田 葵 (洞北) 47 2 1-18
3

竜口 愛可 (自由ヶ丘) 48 0 3-8
5

小柳 來海 (東山) 49 5 1-19
0

淵上 新 (津屋崎) 50 0 2-16
5

下田 留華 (筑紫女学園) 51

女子個人形 (2)

1~3回戦	全空連第一指定形・鉄騎・三戦 ゲキサイ第一・第二・平安初段
ROUND2	全空連第二指定形
メダルマッチ	得意形

- 52 田上 佳穂 (筑紫女学園)
- 53 井手 柚希 (太宰府東)
- 54 木村 優里 (屏水)
- 55 尾田 葦桜莉 (中間南)
- 56 篠崎 絢 (新宮東)
- 57 白坂 友結里 (原中央)
- 58 吉田 芭和 (若松)
- 59 佐々木七海 (和白丘)
- 60 楠田 萌花 (飯塚第一)
- 61 中園 季寧 (槻田)
- 62 野村 知代 (松崎)
- 63 佐藤 愛凜 (牟田山)
- 64 江川 真凜 (新宮)
- 65 田村 咲歩 (玄洋)
- 66 信國 杏奈 (三輪)
- 67 田中 彩椋 (福岡)
- 68 用松 杏莉 (思永)
- 69 水元 月流 (河東)
- 70 井手 心晴 (伊田)
- 71 丸毛 唯花 (香椎第三)
- 72 脇 玲奈 (長峽)
- 73 東 美咲 (古賀東)
- 74 福崎 未徠 (梅林)
- 75 白土 蓮宝 (中央)
- 76 大中 花音 (宝城)

G
O
t
O
R
O
U
N
D
2

- 白井まりあ (香椎第三) 77
- 園田 奏 (筑陽学園) 78
- 松枝 なつめ (黒崎) 79
- 上村 滯 (早良) 80
- 宮原 詩央里 (久留米城南) 81
- 石井 柚那 (那珂川北) 82
- 森本 彩葉 (浅川) 83
- 辻 珠実 (高宮) 84
- 棚町 心惶 (大刀洗) 85
- 近藤 玲奈 (岡垣) 86
- 福崎 優莉 (箱崎) 87
- 迎 侑夏 (新宮) 88
- 外山 芙美 (志摩) 89
- 中村 心海 (新津) 90
- 堀之口 里愛 (高取) 91
- 辻村 優衣 (上津役) 92
- 馬場 望 (星野) 93
- 甲斐 美月 (原) 94
- 小宮 そな (リンドンホールスクール中高等学校) 95
- 石上 結萌 (永犬丸) 96
- 高木 遥 (筑邦西) 97
- 谷口 周 (松崎) 98
- 阿部 愛央 (木屋瀬) 99
- 才原 莉緒 (玄洋) 100
- 溝上 天音 (直方第二) 101

男子個人形 ROUND2

No	選手名	学校名	形名	得点	
G1	1	戸高 真吾	大谷	クルルンファ	23.94
	2	冲 太 輔	香 椎 第 二	クーシャンクー	21.40
	3	早 田 琉 音	多 々 良	エンピ	21.86
	4	田 中 健 翔	八 女 学 院	ニーパイポー	22.14
	5	佐 藤 和 貴	城 西	ニーパイポー	23.26
	6	迎 奏 甫	新 宮	クルルンファ	21.54
	7	千 北 鈴 介	宮 若 東	エンピ	21.86
	8	蓑 毛 悠 翔	玄 洋	ニーパイポー	20.92
G2	9	大 塚 目 陽	後 藤 寺	カンクウショウ	22.34
	10	田 中 陽 大	元 岡	クルルンファ	21.25
	11	平 尾 青 己	宮 竹	エンピ	21.88
	12	俵 一 恩	原	クルルンファ	22.82
	13	宮 本 琥 白	早 良	クルルンファ	22.40
	14	荻 野 龍 尚	朝 宮 甘 木	ニーパイポー	23.22
	15	柴 田 陽 純	玄 洋	クルルンファ	21.74
	16	梶 原 宝 二	島	ニーパイポー	23.60

決勝戦				
No	選手名	形名	得点	
G1 1位		戸高 真吾	スーパーリンペイ	24.80
G2 1位		梶原 宝	チャタンヤラクーシャンクー	24.60

3位決定戦①				
No	選手名	形名	得点	
G1 2位		佐藤 和貴	チャタンヤラクーシャンクー	23.66
G2 3位		俵 一恩	スーパーリンペイ	23.14

3位決定戦②				
No	選手名	形名	得点	
G1 3位		田 中 健 翔	チャタンヤラクーシャンクー	22.80
G2 2位		荻 野 龍 尚	チャタンヤラクーシャンクー	22.66

女子個人形 ROUND2

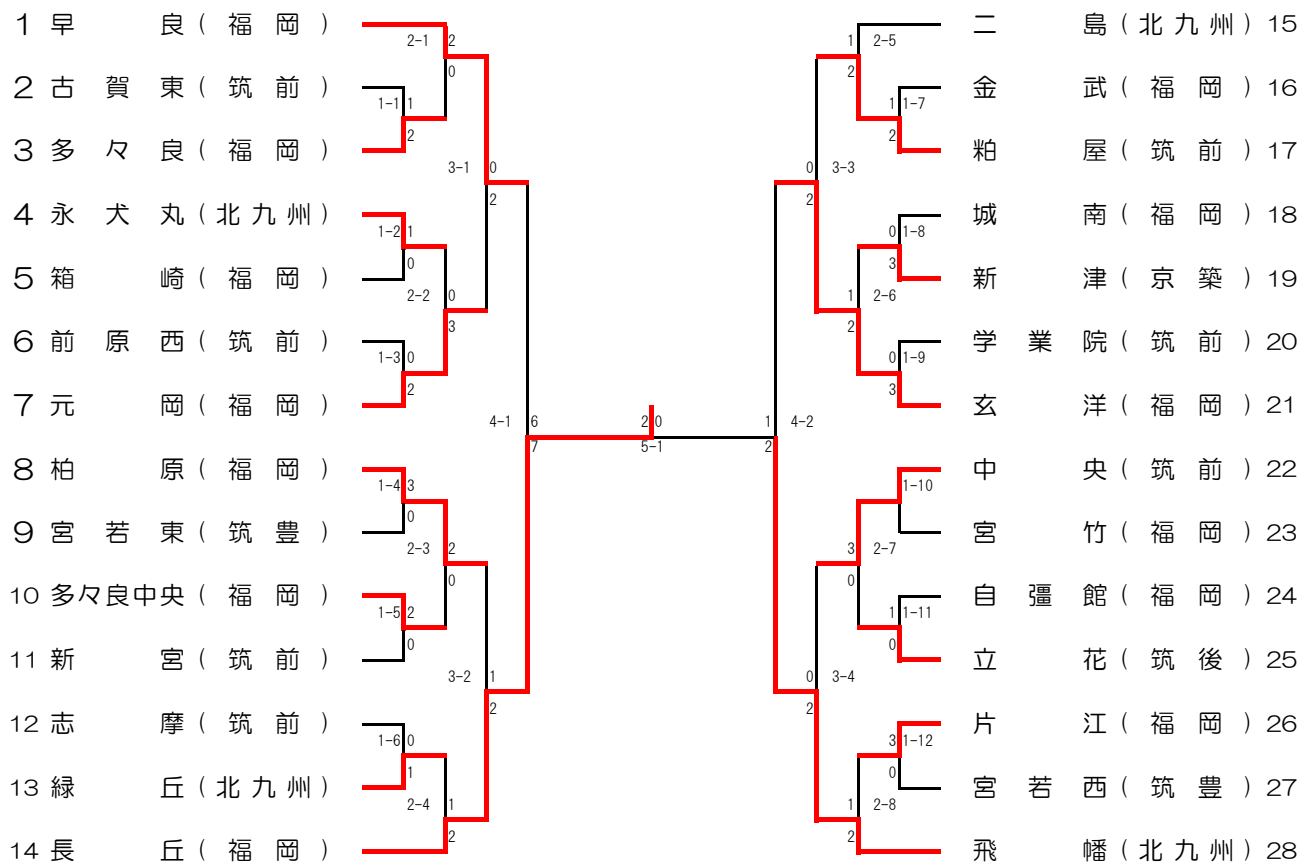
No	選手名	学校名	形名	得点	
G1	1	毛 利 美 胡	田 川	エンピ	22.40
	2	村 上 笑 理	鎮 西	エンピ	21.54
	3	下 田 留 華	筑 紫 女 学 園	クルルンファ	24.80
	4	西 下 成 美	松 崎	エンピ	21.14
	5	越 智 心 響	玄 洋	ニーパイポ	21.00
	6	福 井 菜 月	城 南	クルルンファ	21.72
	7	佐 藤 小 春	井 田	エンピ	24.62
	8	南 里 柚 月	高 取	ニーパイポ	22.86
G2	9	大 中 花 音	宝 城	ニーパイポ	23.48
	10	迎 侑 夏	新 宮	クルルンファ	22.80
	11	井 手 心 晴	伊 田	カンクウショウ	24.34
	12	田 上 佳 穂	筑 紫 女 学 園	ニーパイポ	24.94
	13	外 山 芙 美	志 摩	クルルンファ	23.60
	14	溝 上 天 音	直 方 第 二	エンピ	25.66
	15	江 川 真 稟	新 宮	クルルンファ	23.88
	16	白 井 ま り あ	香 椎 第 三	エンピ	24.56

決勝戦				
No	選手名	形名	得点	
G1 1位	赤	下田 留華	アーナン	24.58
G2 1位	青	溝上 天音	ウンスー	24.54

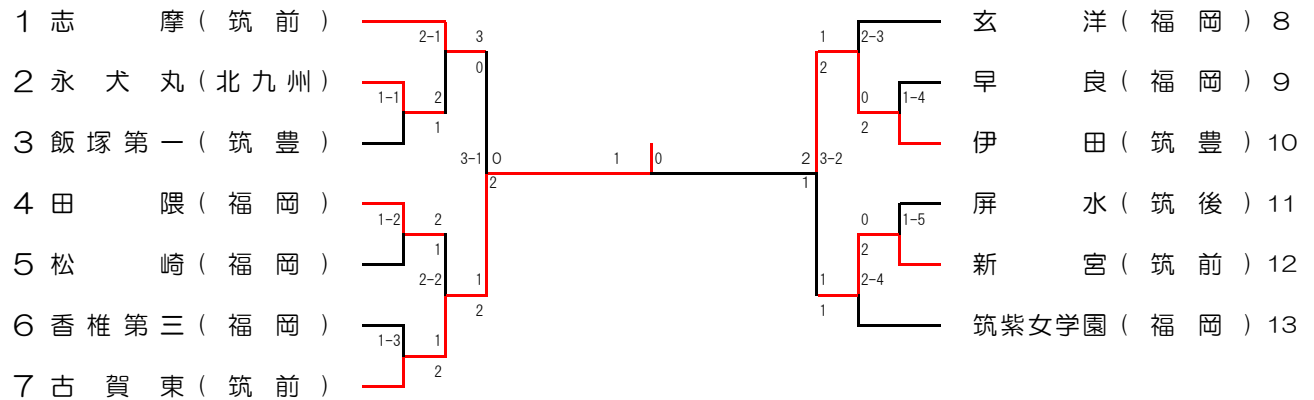
3位決定戦①				
No	選手名	形名	得点	
G1 2位	赤	佐藤 小春	ウンスー	24.92
G2 3位	青	白井 まりあ	ガンカク	23.06

3位決定戦②				
No	選手名	形名	得点	
G1 3位	赤	南 里 柚 月	ゴジュウシホ	23.62
G2 2位	青	田 上 佳 穂	チャタンヤラクーサンタ	22.80

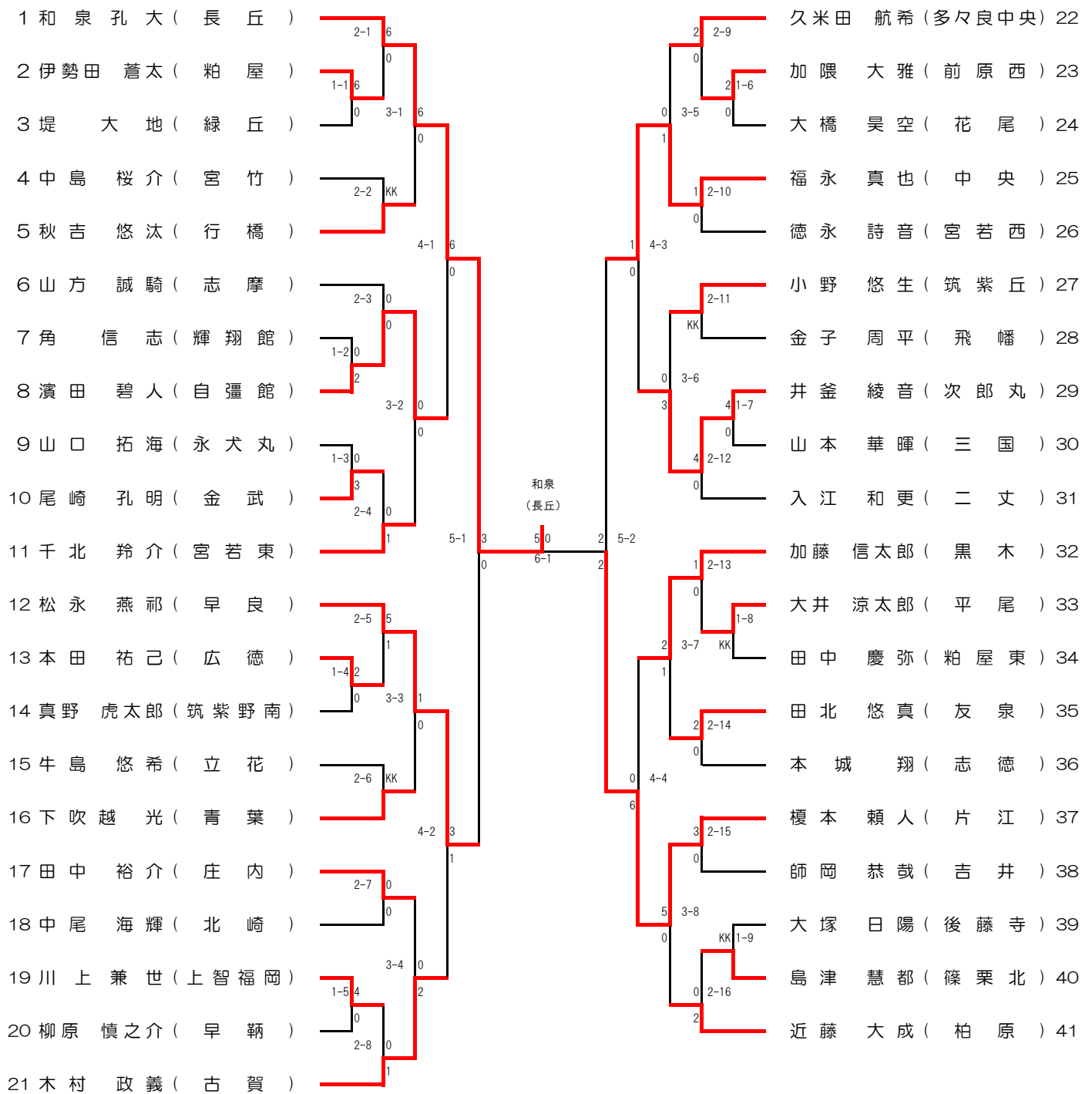
男子団体組手



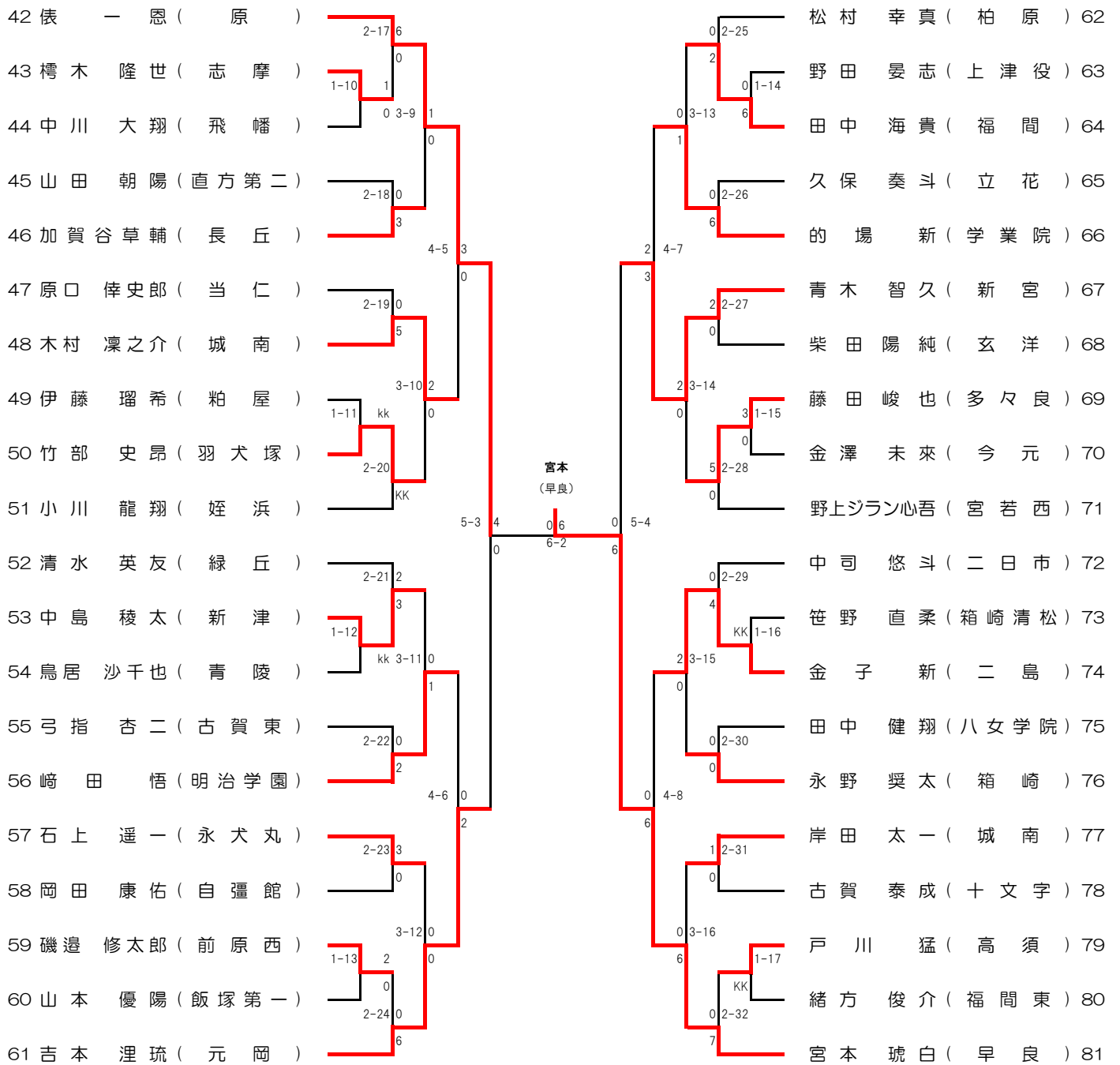
女子団体組手



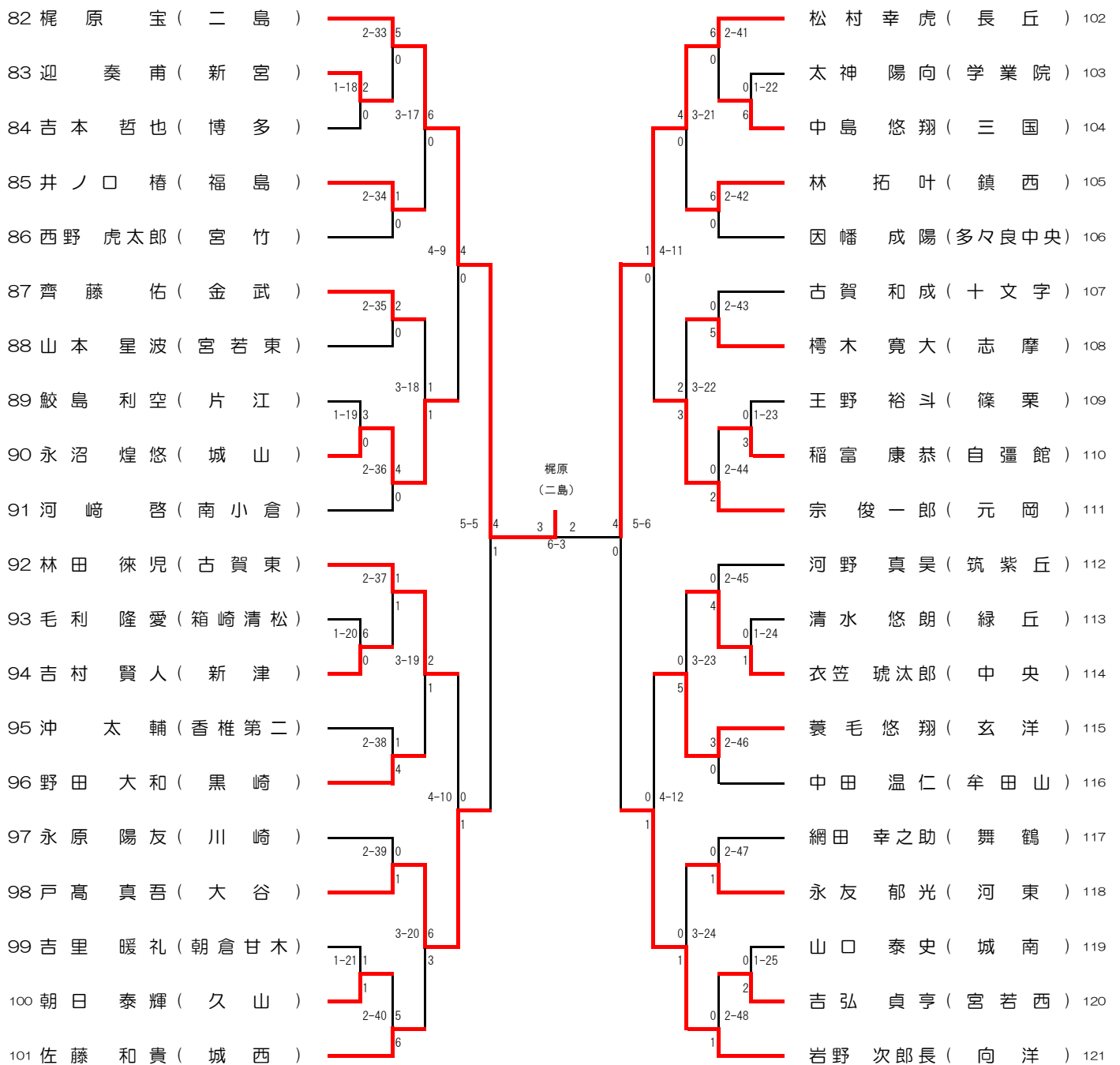
男子個人組手 (1)



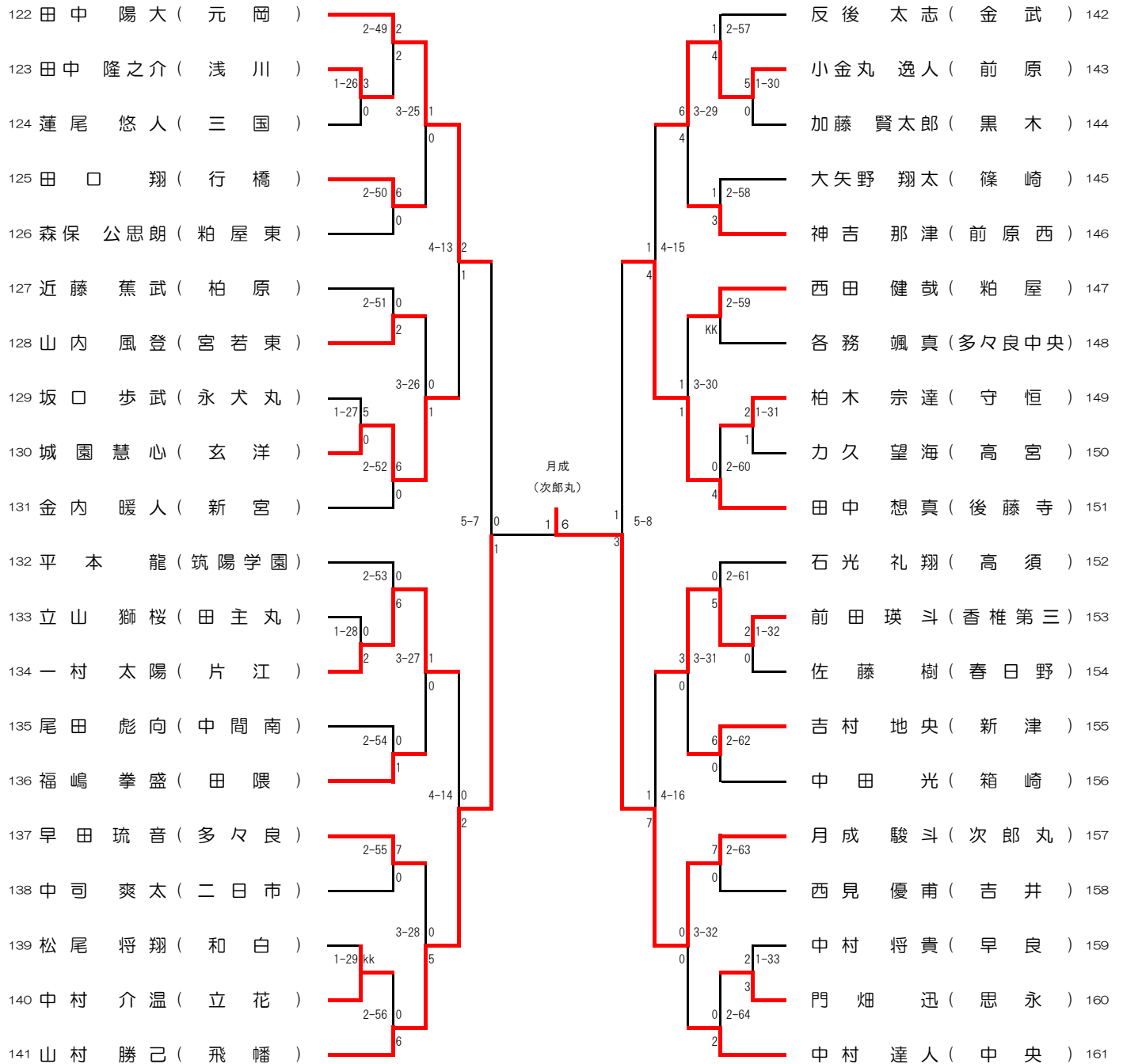
男子個人組手 (2)



男子個人組手 (3)

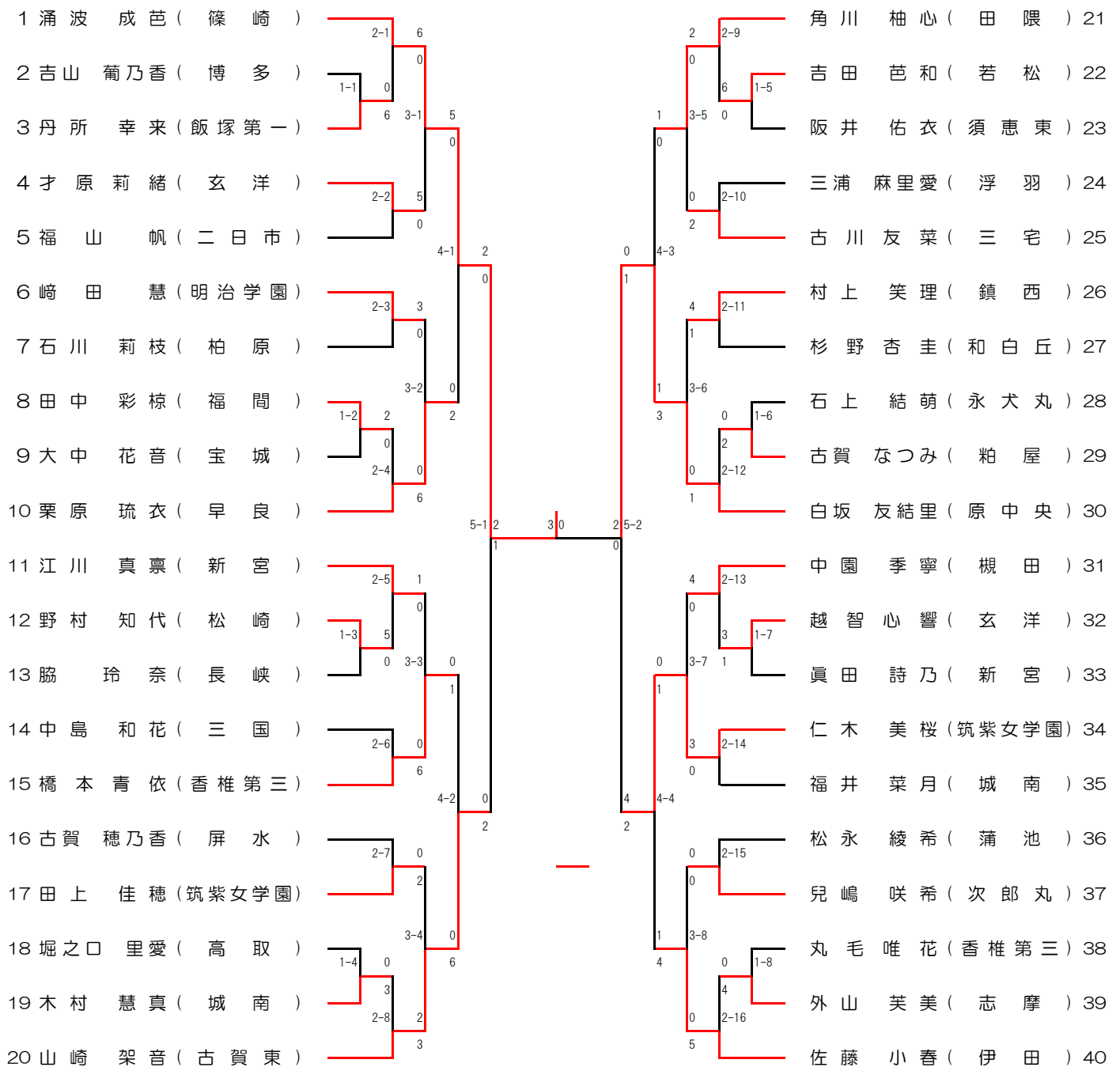


男子個人組手 (4)



選手名		学校名		和泉 (長丘)	選手名		学校名	
(1)	和泉 孔大	長	丘	2 0	梶原 宝二	二	島 (3)	
(2)	宮本 琥白	早	良	②-2	月成 駿斗	次	郎丸 (4)	

女子個人組手 (1)



女子個人組手 (2)

41 下田 留華 (筑紫女学園)	2-17 6	5 2-25	福崎 未徠 (梅林) 61
42 溝上 天音 (直方第二)	1-9 3	0 1-13	楠田 萌花 (飯塚第一) 62
43 坂口 紗依 (志摩)	0 3-9 6	6 3-13 1	境 梨乃 (永犬丸) 63
44 松枝 なつめ (黒崎)	2-18 6	0 2-26	谷石 愛実 (福岡東) 64
45 諫山 柚月 (朝倉甘木)	K K	1 4-7	佐々木七海 (和白丘) 65
46 井手 心晴 (伊田)	2-19 6	2 4	白井まりあ (香椎第三) 66
47 中村 結 (屏水)	3-10 0	3 2-27	宮原 詩央里 (久留米城南) 67
48 淵上 新 (津屋崎)	1-10 0	1 3-14	南里 柚月 (高取) 68
49 藤澤 喜衣 (南小倉)	4 2-20 6	0 1-14	白土 蓮宝 (中央) 69
50 松本かりん (吉岐)	K K	0 2-28	東 美咲 (古賀東) 70
51 田村 咲歩 (玄洋)	2-21 3	3 5-4	松本 夢果 (田隈) 71
52 高木 遥 (筑邦西)	1-11 2	6-2 0 3	師岡 未夢 (仲津) 72
53 竜口 愛可 (自由ヶ丘)	0 3-11 2	0 5-4	中島 那菜子 (牟田山) 73
54 黒田 濤央 (八児)	2-22 0	6 2-29	西下 成美 (松崎) 74
55 谷口 周 (松崎)	3 4-6 0	0 1-15	高田 未来 (古賀東) 75
56 福崎 優莉 (箱崎)	2-23 4	3 4-8	中村 蒔 (屏水) 76
57 石上 紗羽 (永犬丸)	0 3-12 1	0 2-31	上村 濤 (早良) 77
58 尾田 葦桜莉 (中間南)	1-12 1	0 3-16	後藤 志歩 (宮若西) 78
59 辻 珠実 (高宮)	0 2-24 0	2 0 1-16	有吉 陽音 (長尾) 79
60 迎 侑夏 (新宮)	3	0 2-32	新屋 莉絢 (城南) 80

