

# 令和4年度 福岡県中学校 バドミントン大会要項

主催 福岡県中学校体育連盟 福岡県教育委員会 北九州市・福岡市教育委員会  
 筑後地区各市町村教育委員会  
 主管 筑後地区中学校体育連盟  
 後援 (公財)福岡県スポーツ協会 筑後地区各市町村体育協会 西日本新聞社

1. 大会名 第43回福岡県中学校バドミントン大会
2. 期 日 令和4年7月28日(木)・7月29日(金)
 

7月28日(木)	開 場	8:00	監督会議	8:30
	開会式	9:00	競技開始	開会式終了後
7月29日(金)	開 場	8:00	監督会議	8:20
	開始式	8:50	競技開始	開始式終了後
	閉会式	決勝戦終了後		
3. 会 場 久留米市みづま総合体育館  
 久留米市三潅町玉満2593-1 ☎ 0942-65-1115
4. 参加制限 **【団体】** 福岡, 北九州, 筑後, 筑豊, 筑前: 4 京築: 2 計22校  
 (単一学校のチームであること)  
**【個人】** 単複・男女ともに 福岡, 北九州, 筑後, 筑豊, 筑前: 4名(4組)  
 京築2名(2組) 計22名(組)  
 (単複ともに兼ねて出場することはできない)
5. 競技方法 トーナメント法(団体戦, 個人戦ともに)
6. 競技規則
  - (1) 令和4年度(公財)日本バドミントン協会競技規則, 並びに大会運営規定に準じるとともに, 本大会運営規定による。
  - (2) 引率・監督は, 出場校の校長・教員・部活動指導員とする。コーチについては, 出場校の教育職員(部活動指導員を含む)とする。ただし, 教育職員(部活動指導員を含む)以外のコーチは, 学校長が認め, 県中体連に登録し, 承認を受けた者とする。
  - (3) 使用シャトルは(公財)日本バドミントン協会検定合格シャトル(水鳥球)を使用する。  
 [本大会使用シャトル] ・ヨネックス エアロセンサ700
  - (4) 団体のチーム編成は, 選手5~8名, 監督1名(コーチ1名)とする。
  - (5) 団体戦は, 複2・単1の対抗戦とし, 試合は複・単・複の順で行う。また同一の選手が, 複単を兼ねて出場することはできない。
  - (6) 団体戦は, 2点先取法とする。ただし初回戦のみ全試合行う。
  - (7) 1日目 団体戦全試合  
 2日目 個人戦全試合
  - (8) 服装は, 男女ともに(公財)日本バドミントン協会審査合格品とする(ウェアについては, 丈の長い物を使用する。学校体操服は不可)  
 ソックスは, くるぶしが隠れるものを使用する。
  - (9) ゼッケンを背部につける。(右図参照)
  - (10) ベンチ内は, 監督・コーチ・選手のみとする。
  - (11) 審判に対しての質問については, 個人戦は選手のみ, 団体戦は監督・選手とする。
  - (12) 団体戦のオーダーは, 試合前に提出すること。

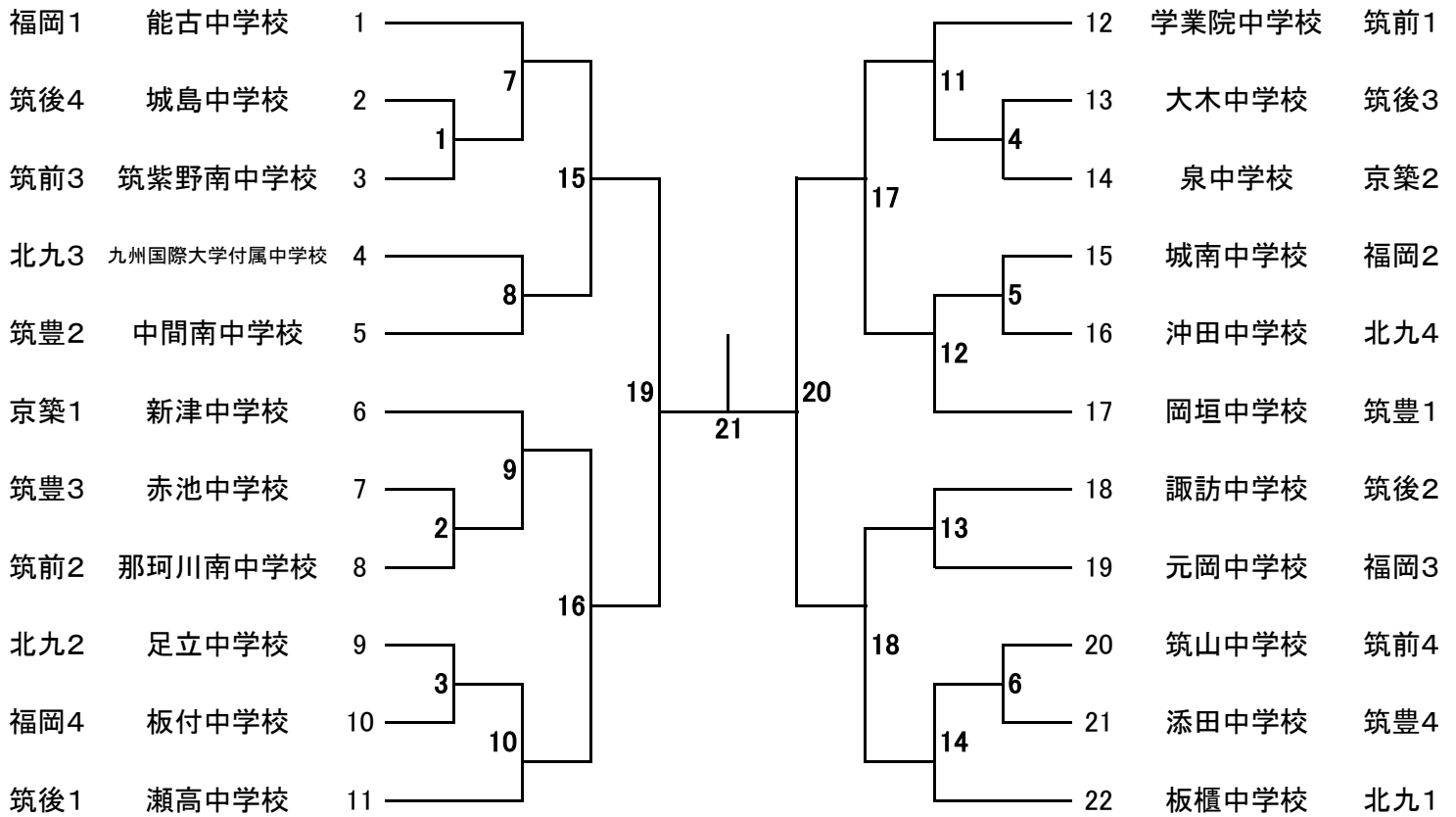
30cm	学校名	
	姓	20cm
7. 参加資格 県総体開催基準および「特別規定」による。
8. 参加料 参加選手一人につき1,500円とする。(大会当日の学校受付時に徴収する。)
9. 組合せ バドミントン専門部会にて抽選を行う。
10. 前日練習 なし
11. その他 本大会の団体戦上位2校および個人戦上位4名(4組)は, 九州大会への参加義務を負う。

## タイムテーブル(みづま総合体育館)

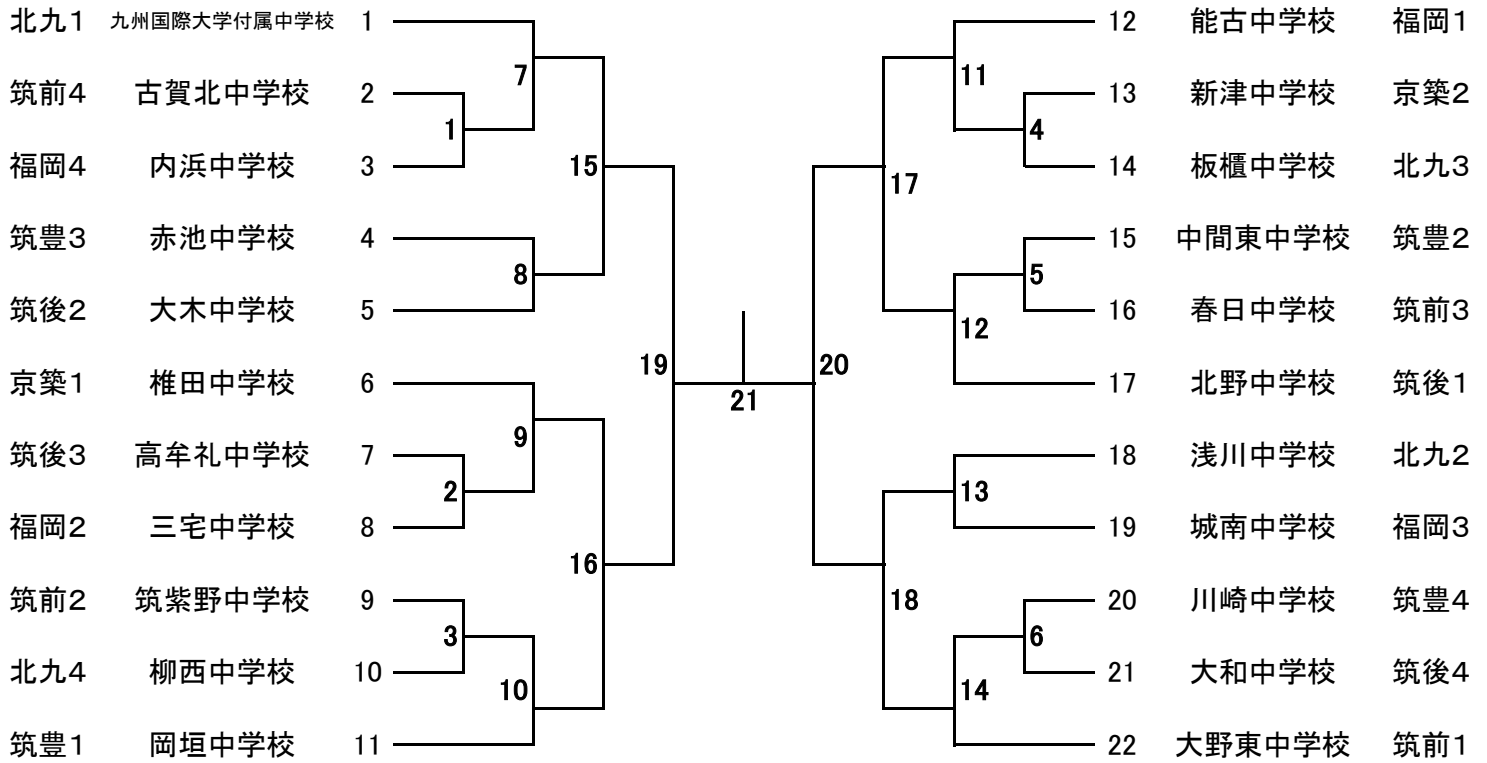
28日(木): 団体戦									
時間	コート	1	2	3	4	5	6	7	8
9:00		開会式							
9:20	試合番号	BT1	BT2	BT3	BT4	GT1	GT2	GT3	GT4
10:30	試合番号	BT5	BT6	BT8	BT13	GT5	GT6	GT8	GT13
11:40	試合番号	BT7		BT9	BT10	GT7		GT9	GT10
12:50	試合番号	BT11	BT12		BT14	GT11	GT12		GT14
14:00	試合番号	BT15	BT16	BT17	BT18	GT15	GT16	GT17	GT18
15:00	試合番号	BT19		BT20		GT19		GT20	
16:00	試合番号		BT21				GT21		
16:50		団体戦の表彰式							
29日(金): 個人戦									
時間	コート	1	2	3	4	5	6	7	8
8:50		開始式							
9:15	試合番号	GS1	GS2	GS3	GS4	GS5	GS6	BS1	BS2
9:55	試合番号	BS3	BS4	BS5	BS6	GD1	GD2	GD3	GD4
10:35	試合番号	GD5	GD6	BD1	BD2	BD3	BD4	BD5	BD6
11:15	試合番号	GS7	GS8	GS9	GS10	GS11	GS12	GS13	GS14
11:55	試合番号	BS7	BS8	BS9	BS10	BS11	BS12	BS13	BS14
12:35	試合番号	GD7	GD8	GD9	GD10	GD11	GD12	GD13	GD14
13:15	試合番号	BD7	BD8	BD9	BD10	BD11	BD12	BD13	BD14
13:55	試合番号	GS15	GS16	GS17	GS18	BS15	BS16	BS17	BS18
14:35	試合番号	GD15	GD16	GD17	GD18	BD15	BD16	BD17	BD18
15:15	試合番号	GS19	GS20	BS19	BS20	GD19	GD20	BD19	BD20
15:55	試合番号	GS21	GS22	BS21	BS22	GD21	GD22	BD21	BD22
16:40		個人戦の表彰式・閉会式							

※タイムテーブルは全て横進行です。横進行なので、必ずしもタイムテーブル通りのコートになるとは限りません。注意してください。

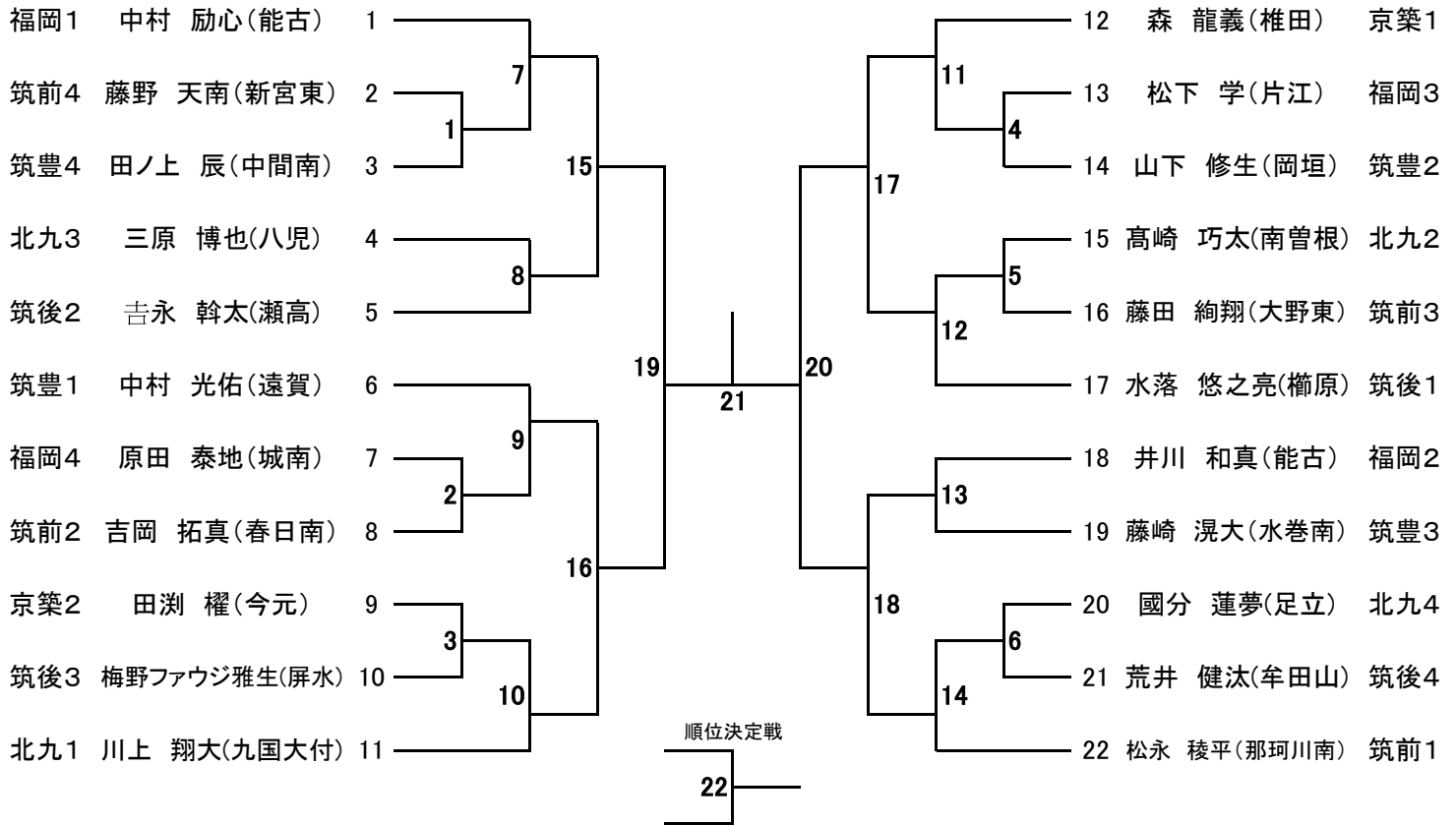
### 男子団体戦 (BT)



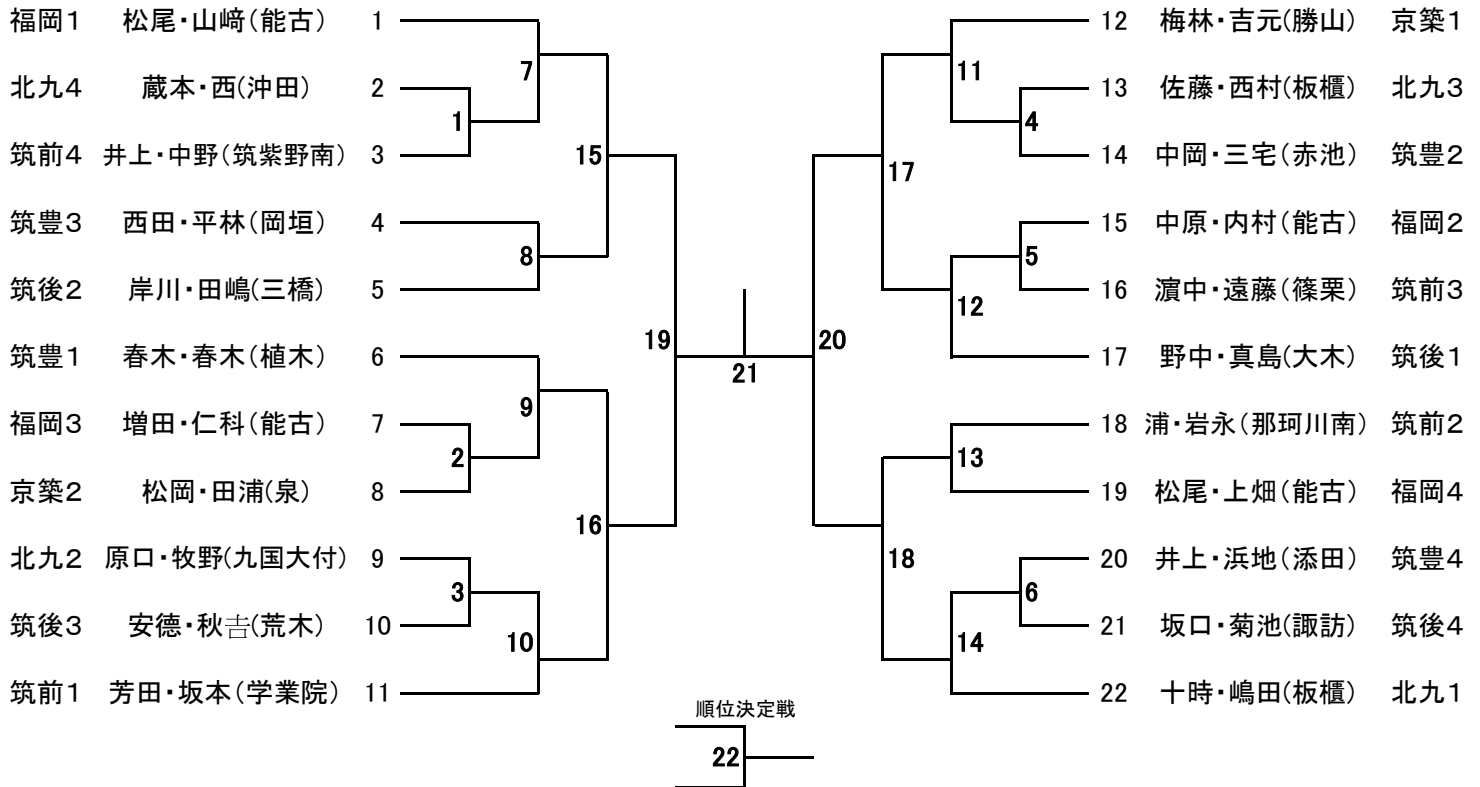
### 女子団体戦 (GT)



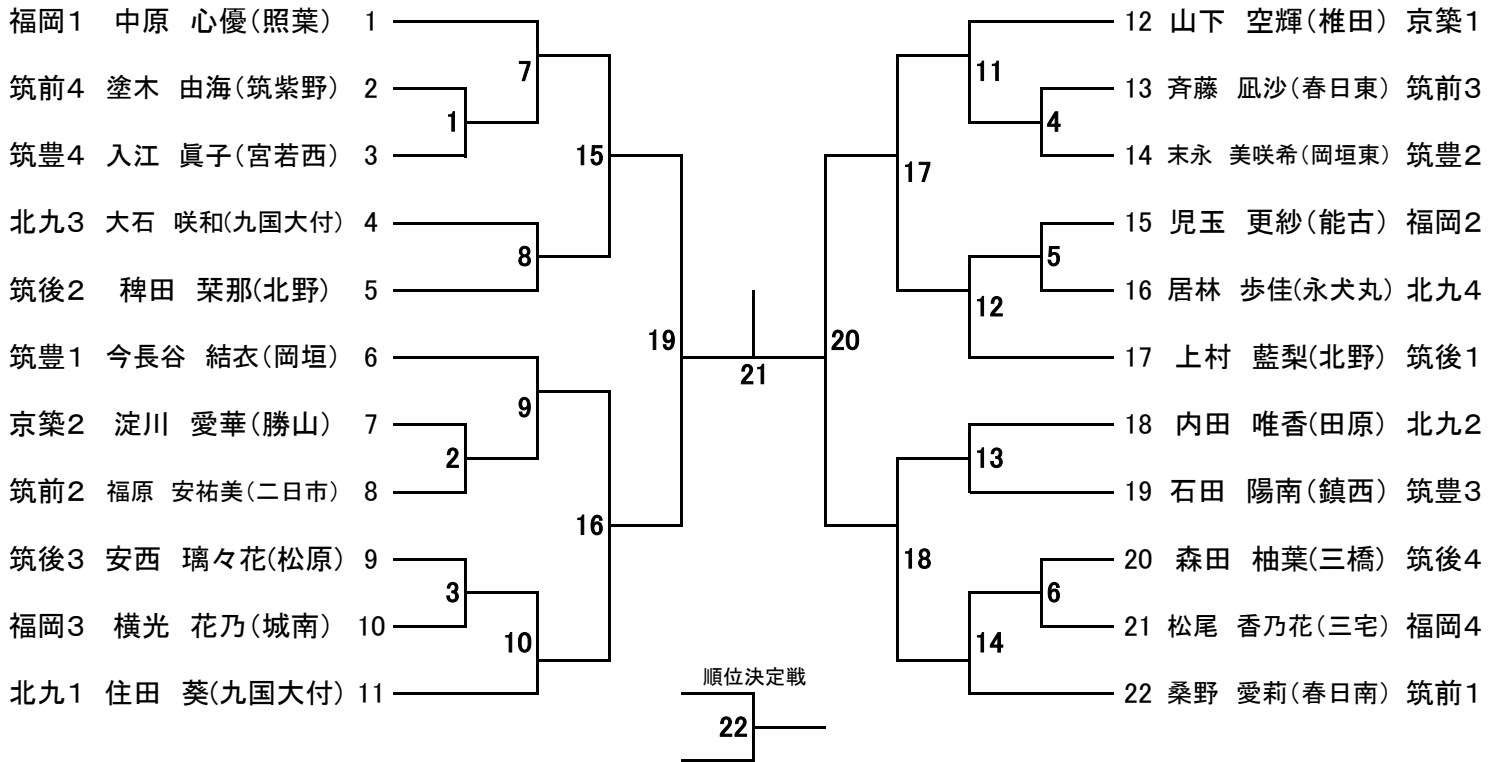
### 男子シングルス(BS)



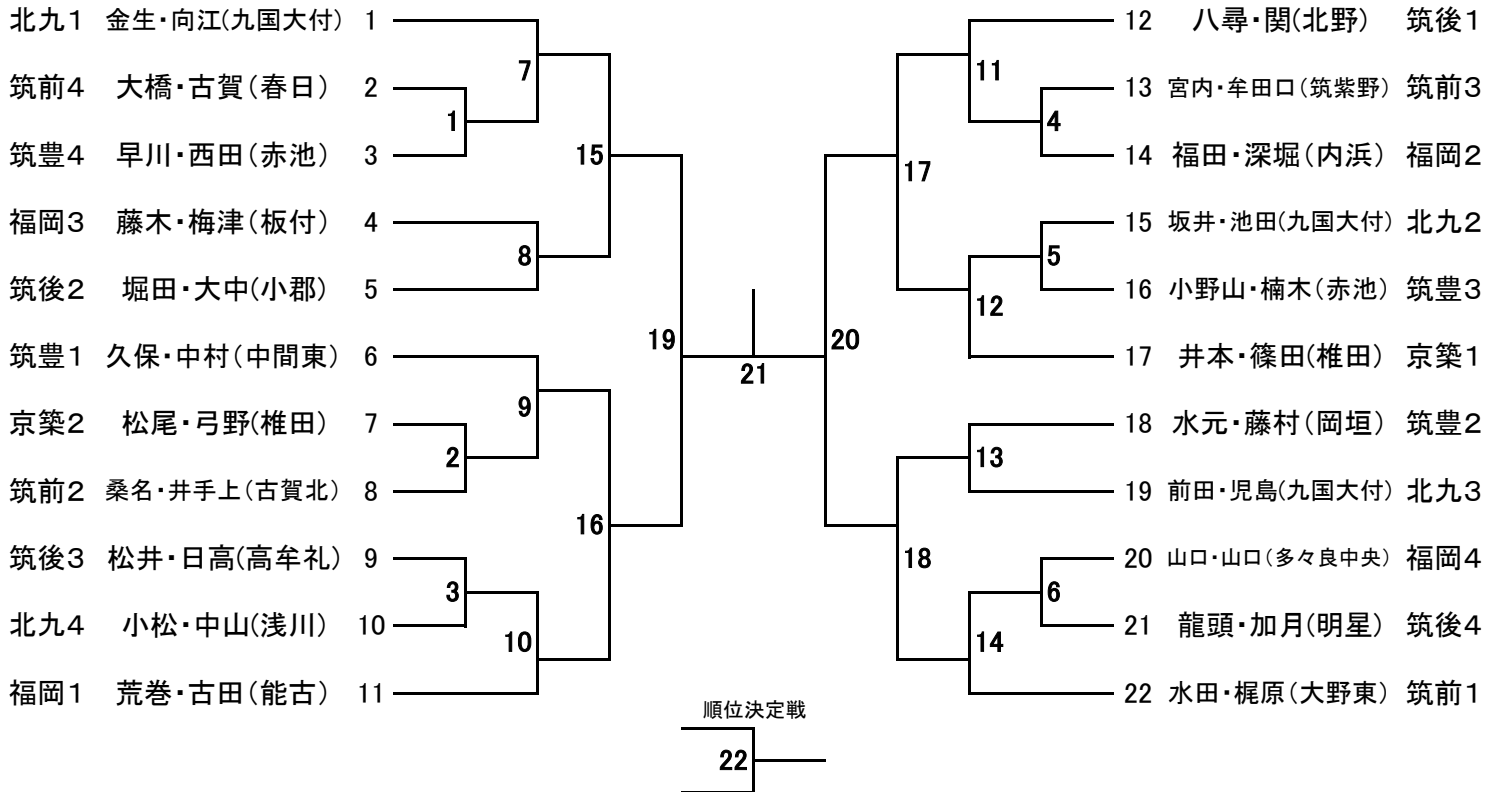
### 男子ダブルス(BD)



## 女子シングルス(GS)

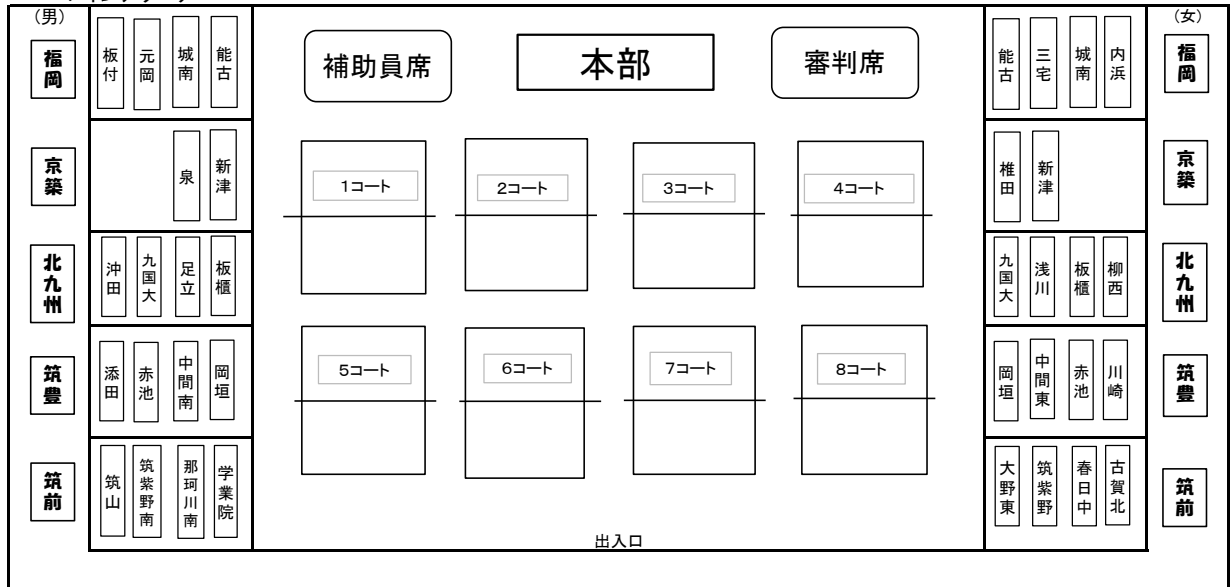


## 女子ダブルス(GD)

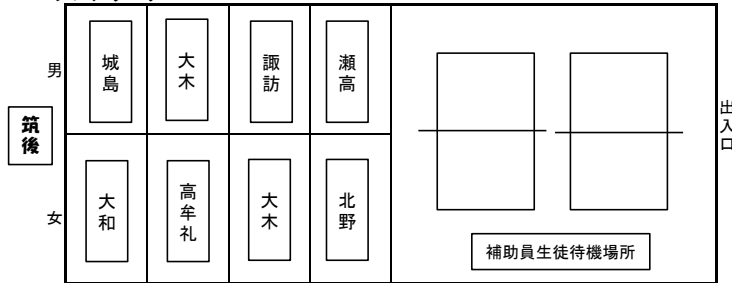


みずま総合体育館

メインアリーナ



サブアリーナ



※1日目の団体戦は、学校名の座席に座ってください。  
 ※2日目の個人戦は、各地区の男女それぞれの座席に座ってください。