

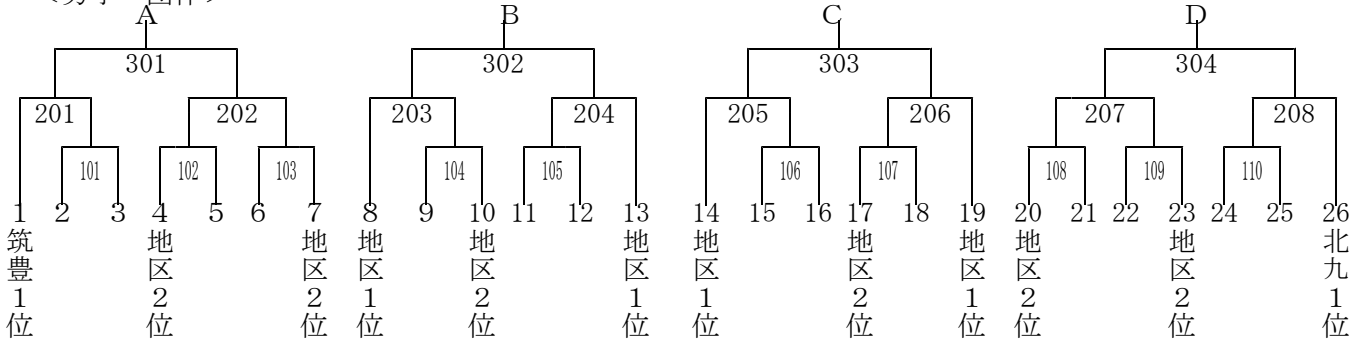
令和3年度 卓球大会要項

福岡県中学校

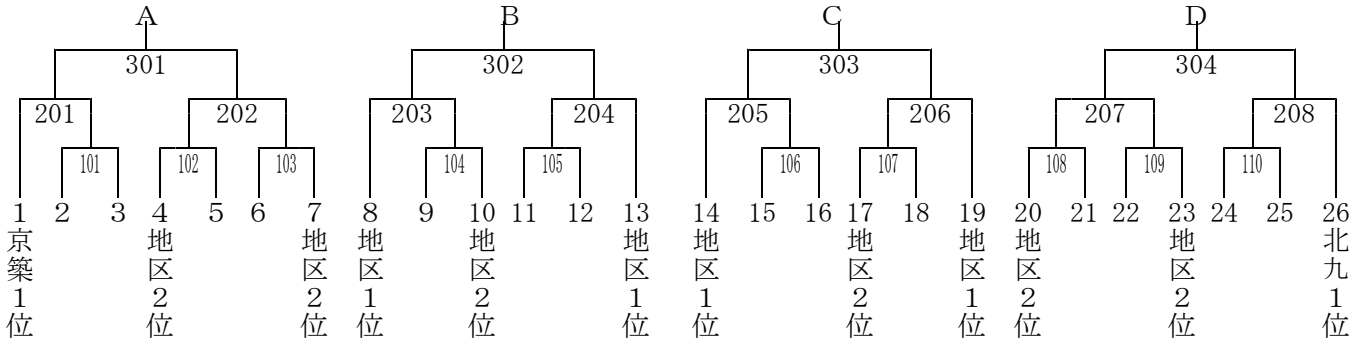
主催 福岡県中学校体育連盟 福岡県教育委員会 北九州市教育委員会
 主管 北九州市中学校体育連盟
 後援 (公財)福岡県スポーツ協会 (公財)北九州市スポーツ協会 西日本新聞社

1. 大会名 第68回福岡県中学校卓球大会
2. 期 日 令和3年7月29日(木) 7月30日(金)
 開場 8:30 開会式予定 9:00 競技開始予定 9:30
 ※準備ができ次第、開会式を行います。早くなる可能性があります。
 <1日目> 男子団体戦 女子個人戦 (個人戦選手集合 12:00)
 <2日目> 女子団体戦 男子個人戦 (個人戦選手集合 12:00)
3. 会 場 北九州市立総合体育館
 北九州市八幡東区八王寺町4-1 ☎ 093-652-4001
4. 参加制限 団体・個人、男・女ともに
 福岡6、北九州5、筑後5、筑豊4、筑前4、京築2 計26チーム(名)
5. 競技方法 トーナメント法 団体戦は、4単1復の3点先取法とする。(6人制とする)
 団体戦・個人戦ともに 11本5ゲームマッチとする。団体1チーム 選手8名
6. 競技規則 (1) 競技規則は現行の日本卓球ルールおよび日本卓球ルール細則の国際式を準用する。
 (タイムアウト制を導入する)
 (2) 使用球は40mmの白球(プラスチック)を使う。
 (3) 引率・監督は出場校の校長・教員・部活動指導員とする。コーチについては、出場校の教育職員(部活動指導員を含む)とする。ただし、教育職員(部活動指導員を含む)以外のコーチは、学校長が認め、県中体連に登録し承認を受けた者とする。
 (4) アドバイスは、ベンチの監督(1名)、コーチ(1名)のみから受けるものとする。
 (5) 審判員について、団体戦はトーナメント3回戦までは生徒の相互審判とし、北九州地区の役員と高校生が行う。
 (6) 団体戦では、選手(8名)、監督(1名)、コーチ(1名)以外はベンチに入ってはならない。
 (7) オーダーは本部横のオーダー交換所にその都度提出する。第1試合については開会式直後、その他の試合については、前の試合が終了したのち、5分以内に提出すること。
 (8) 個人戦のベンチには、当該校の校長・教員・部活動指導員、又はコーチ1名もしくは選手1名が入ってよい。
 (9) 団体戦は原則3台進行で行うが、試合の進行上、変更になる場合もある。
 (10) Jアラート警報時は、試合を一時中断し、屋内にて安全を確保する。警報が解除され次第、試合を再開する。
7. 参加資格 県総体開催基準および「特別規定」による。
8. 参加料 参加選手一人につき1,500円とする。(大会当日の学校受付時に徴収する。)
9. 組合せ 地区予選終了後 専門委員により抽選予定 福岡県中体連HP、各地区専門委員より公表。

<男子 団体>



<女子 団体>



※団体戦は、新人戦の1、2位の地区を第1、2位シードとし、他地区1位は抽選とする。
各地区の2位は、同地区の1位と同じパートに入らないように抽選する。3位以下も配慮して抽選する。
ベスト4からリーグ戦とする。

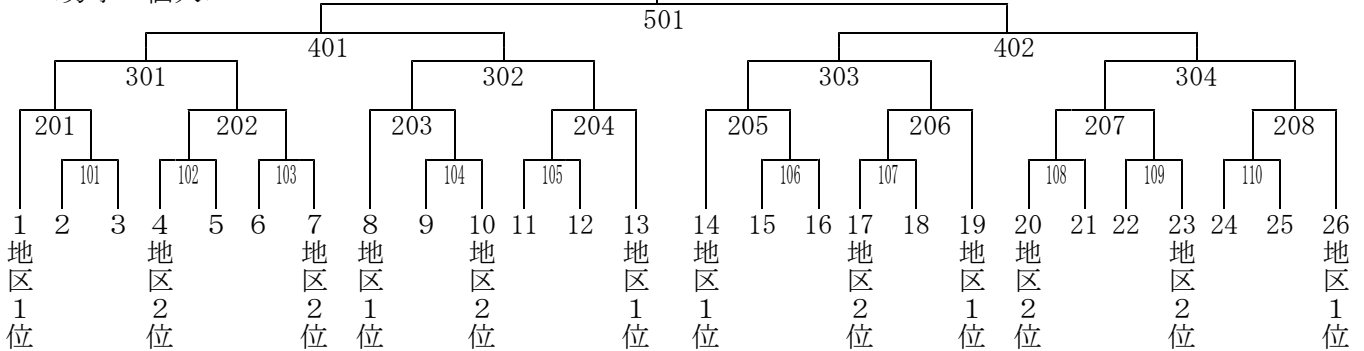
<決勝リーグ戦>

試合順 ①A-B, C-D ②A-C, B-D ③A-D, B-C

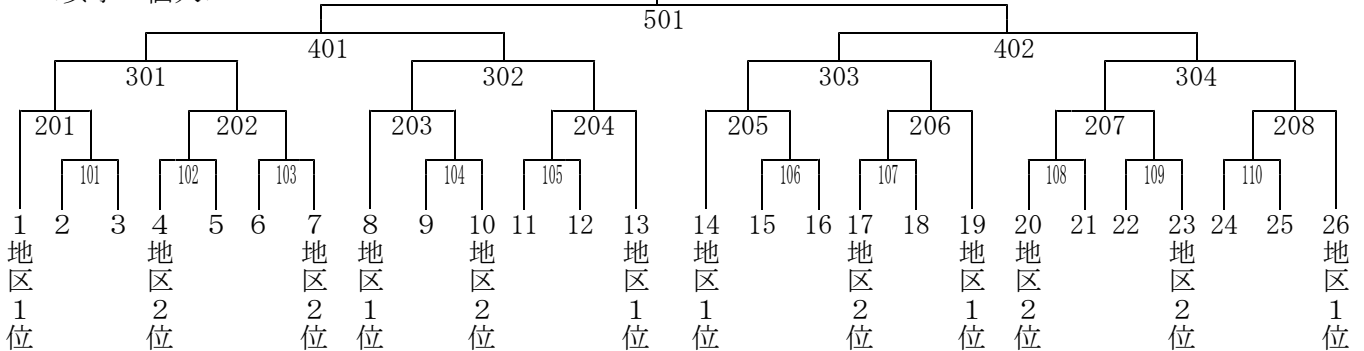
男子	A	B	C	D	勝敗	順
A						
B						
C						
D						

女子	A	B	C	D	勝敗	順
A						
B						
C						
D						

<男子 個人>



<女子 個人>



※個人戦は、前年度2年生以下で九州大会に出場した地区をシードとし、他地区1位は抽選とする。
ただし、2年生以下で九州大会に出場した選手が、全国推薦になった場合はシードは取らない。
本年度は、前年度が中止のためシードは取らない。
各地区の2位は各地区の1位と反対の山に抽選する。3位以下も配慮して抽選する。

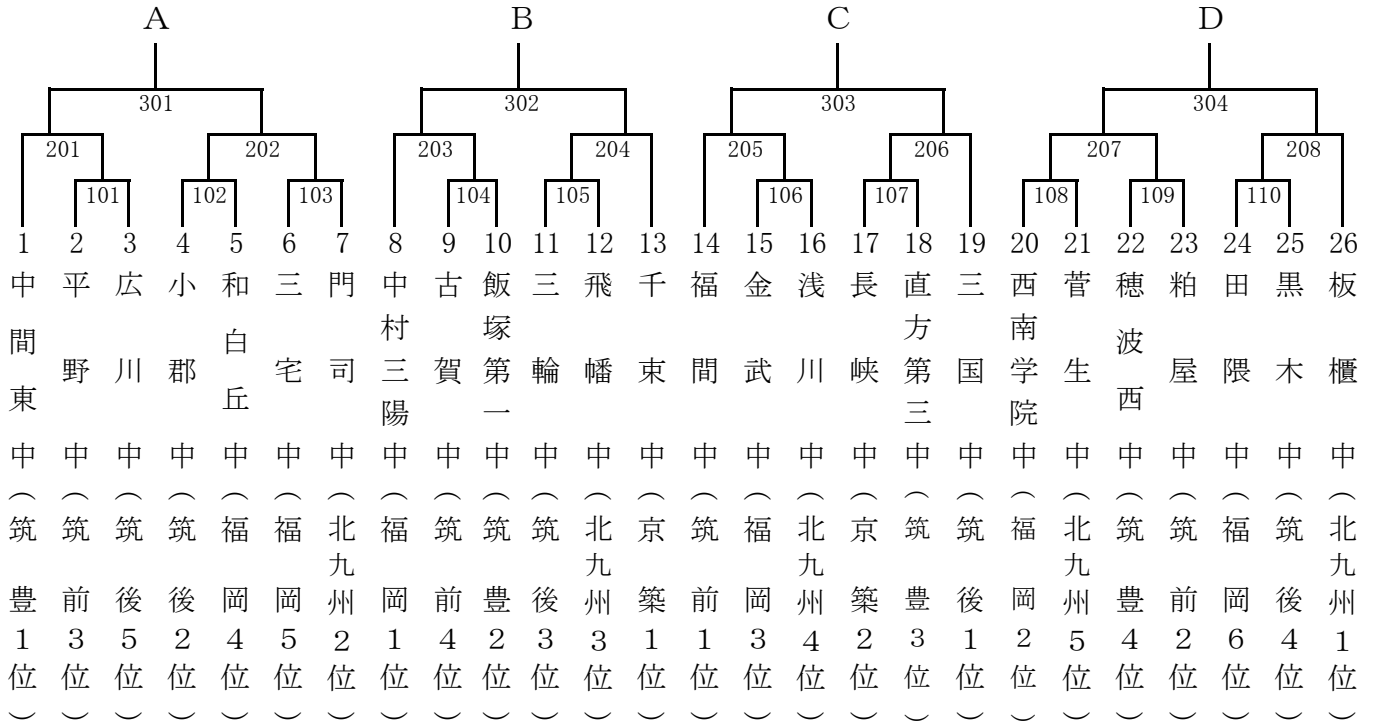
〔注意 本年度はコロナウィルスの影響により、変更があるかもしれません。その都度、ホームページや専門委員から連絡をしていただきます。〕

10. その他 本大会団体戦上位2校、個人戦上位4名は九州大会への参加義務を負う。

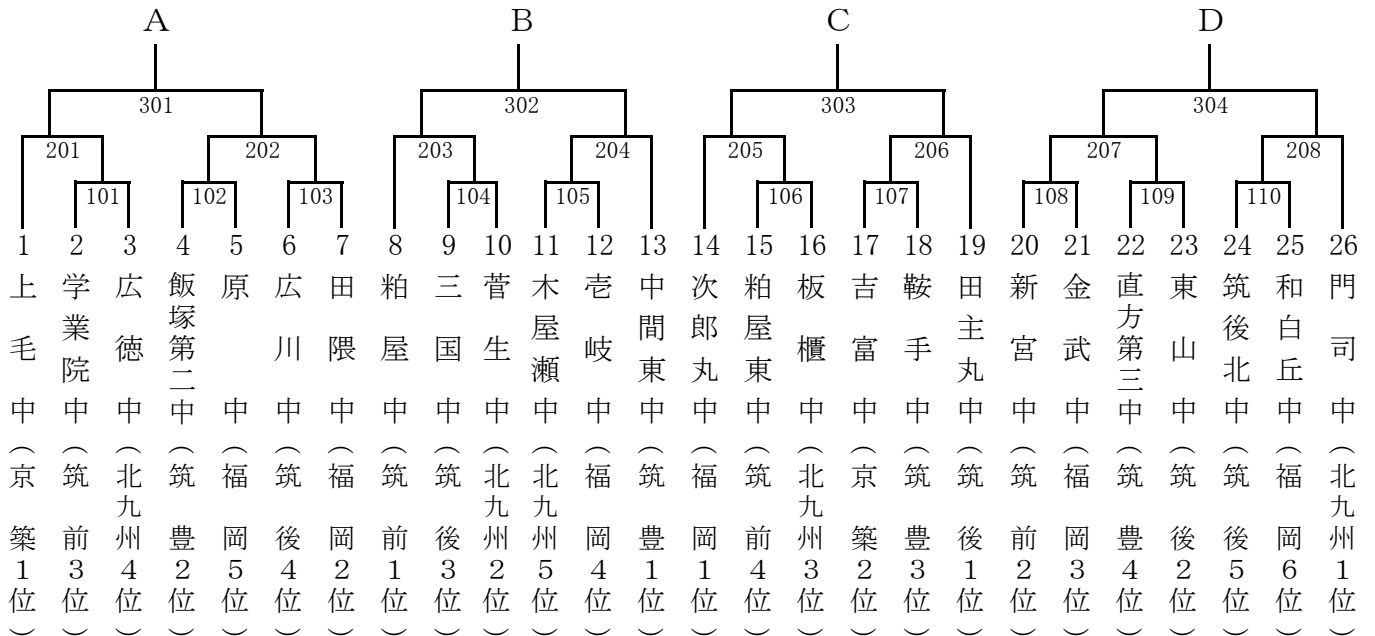
令和3年度 第68回 福岡県中学校卓球大会

【団体戦組み合わせ】

男子



女子



〈決勝リーグ〉

試合順 ①A-B C-D ②A-C B-D ③A-D B-C

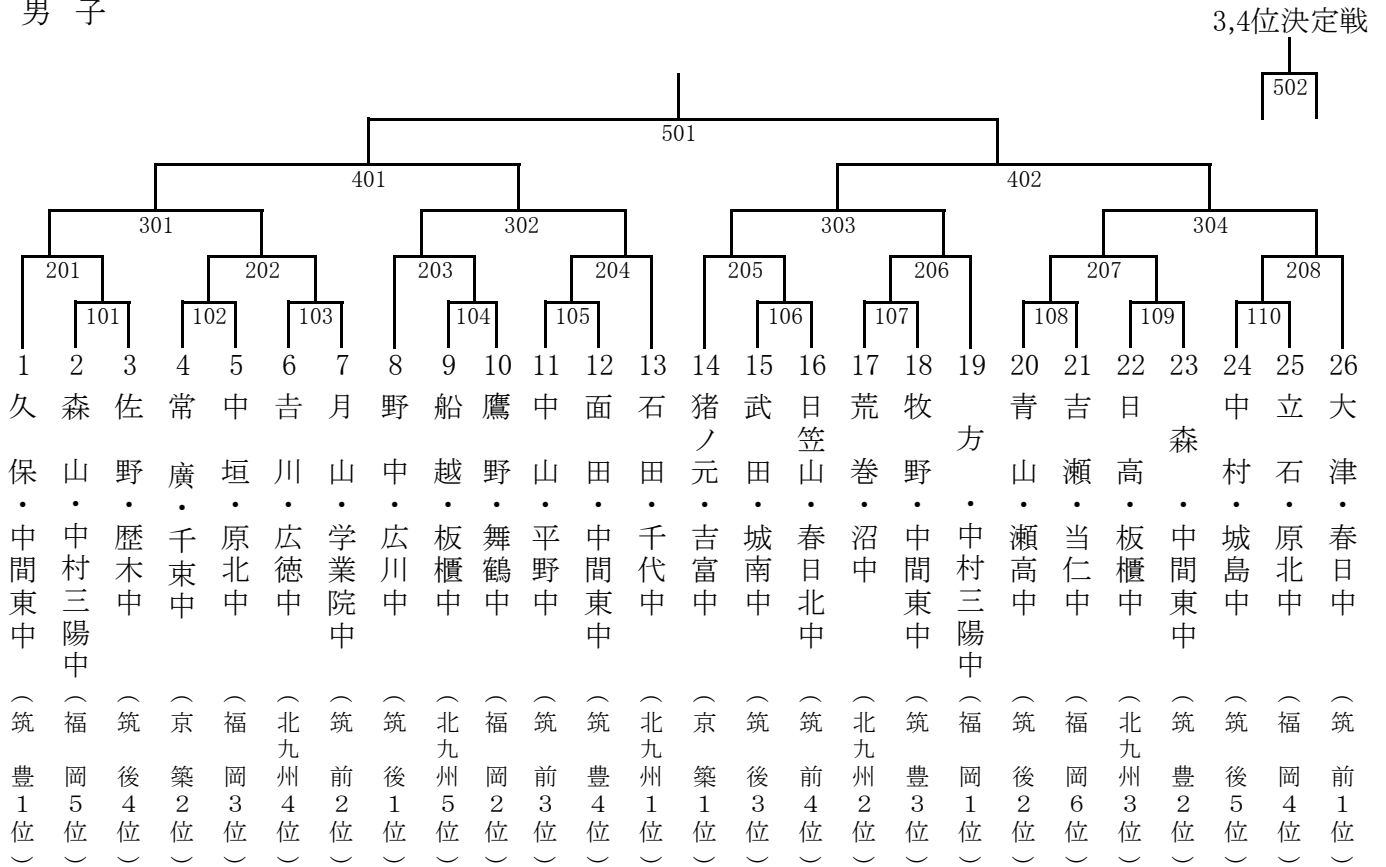
	A	B	C	D	勝敗	順位
A	/					
B		/				
C			/			
D				/		

	A	B	C	D	勝敗	順位
A	/					
B		/				
C			/			
D				/		

令和3年度 第68回 福岡県中学校卓球大会

【個人戦組み合わせ】

男子



女子

