

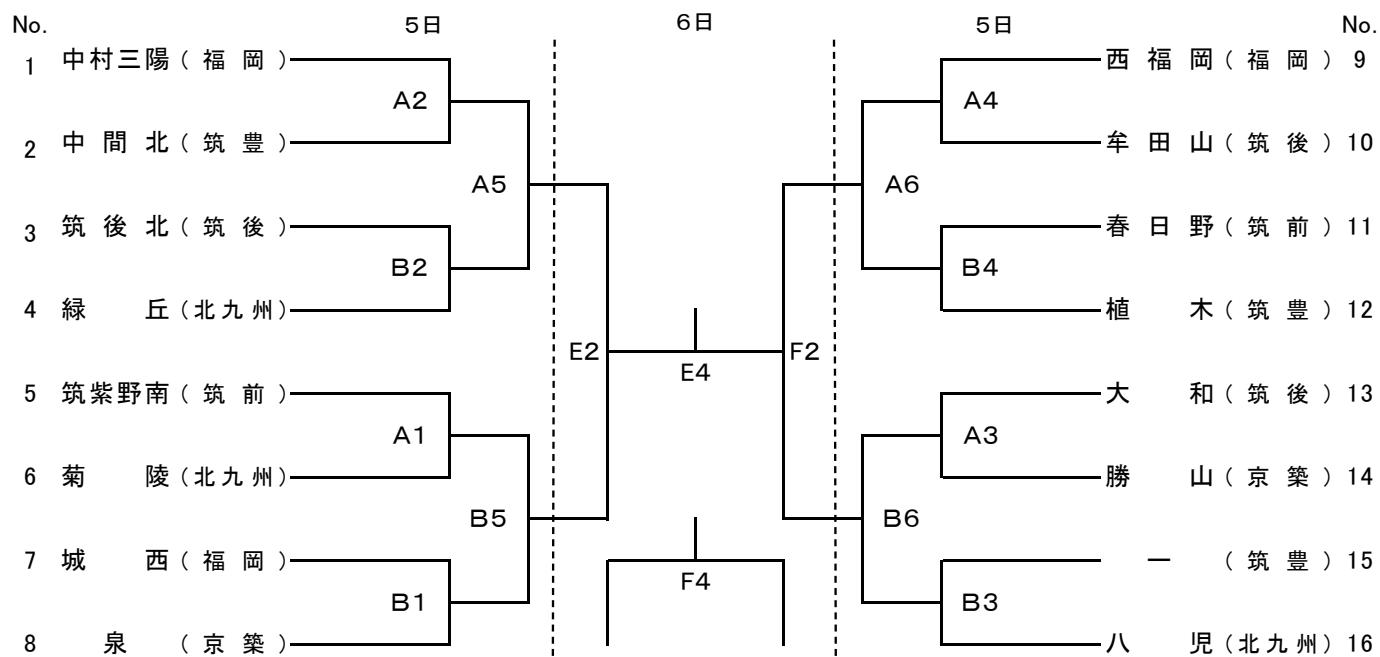
令和3年度 福岡県中学校新人バスケットボール大会要項

- 1 大会名 第43回福岡県中学校新人バスケットボール大会
- 2 主催 福岡県中学校体育連盟 福岡県バスケットボール協会
福岡県教育委員会 福岡市教育委員会
- 3 主管 福岡市中学校体育連盟 福岡市バスケットボール協会
- 4 後援 (公財)福岡県体育協会 (公財)福岡市スポーツ協会
(公財)福岡県スポーツ振興センター
- 5 日時 令和4年2月 5日(土) 9:20 競技開始
2月 6日(日) 10:00 競技開始
- 6 会場 2月 5日(土) 福岡県立スポーツ科学情報センター [A・B]・・・男子
福岡市立早良体育館 [C・D]・・・女子
2月 6日(日) 福岡県立スポーツ科学情報センター [E・F]・・・男・女
- 7 参加資格 ①参加選手は、各地区中学校体育連盟に在学し、学校教育法に基づく中学1・2年生であり、当該中学校の運動部(クラブ)に所属しているものとする。
②福岡県バスケットボール協会に加盟登録されたチームで、各地区の推薦又は予選により出場権を得たチームとする。
③選手は、定期健康診断で異常が認められず、相当量の練習を積み、当該中学校長が適当と認められたものでなければならない。
④チーム編成は1校単位で編成されたものとする。
⑤監督は、当該中学校の校長・教員とし、コーチは当該中学校の教育職員及び外部指導者登録をした教育職員外指導者とする。
⑥福岡県中学校新人体育大会開催基準(特別規定)を準用する。
⑦複数合同チームの参加を認める。(別紙合同チーム編成規定参照)
- 8 参加料 参加選手一人につき600円とする。
- 9 参加の制限 福岡、北九州、筑後、筑豊・・・男女各3校
筑前、京築・・・・・・・・・・男女各2校
- 10 競技方法 トーナメント法で行う。3位決定戦を行う。
- 11 競技規則 ①令和3年度(公財)日本バスケットボール協会競技規則に準ずる。
②使用球は日本バスケットボール協会公認球(皮革男子7、女子6号)とする。
③ユニフォームは濃淡2色用意すること。(淡色は白とする。)
④ベンチの位置は組み合わせ番号が若い方が、オフィシャル席に向かって右側とする。組み合わせ番号が若い方が淡色を着用すること。(2回戦からは両チームの話し合いで決めてもよい。)
⑤チームの編成は監督・コーチ・マネージャー(生徒)・選手15名の計18名とする。
- 12 表彰 第1位から第3位(2校)まで、及び、個人賞としてベスト5を表彰する。
- 13 申し込み (1)締め切り 各地区大会終了後
(2)申し込み先 各地区専門委員を通して、県専門委員へ連絡
- 14 注意事項 ①監督・コーチの服装については大会にふさわしいものとする
②フロア内には水分を持ち込まない。(スクイズボトル状のみ可)
③体育館内は土足厳禁とし、体育館の使用規定を厳守すること。
④ゴミ・缶類は各チームで必ず持って帰ること。
⑤開場は9時とし、コート内での練習は9時10分より行うこと。
⑥開会式は行わない。到着したチームは必ず受付をし、登録選手の変更がある場合は、指定の用紙で登録選手変更届を行うこと。
⑦組み合わせは1月の専門委員会で決定し、翌日にFAXで送付する。
⑧中学生としてのマナー(服装・頭髪など)を守ること。試合開始前にマナーチェックを行う。
⑨AEDはそれぞれの会場の管理事務所に設置されている
⑩新型コロナウイルス感染拡大予防の関わる大会規定は別に定める。

令和3年度 第43回 福岡県中学校新人バスケットボール大会

日程 平令和4年2月5日（男女1・2回戦）
2月6日（男女準決勝・決勝）

会場 A・Bコート：福岡県立スポーツ科学情報センター
C・Dコート：福岡市立早良体育館
E・Fコート：福岡県立スポーツ科学情報センター



1日目の試合時間

- ① 9:20～10:35
- ② 10:45～12:00
- ③ 12:10～13:25
- ④ 13:35～14:50
- ⑤ 15:00～16:15
- ⑥ 16:25～17:40

2日目の試合時間

- ① 10:00～11:15
- ② 11:25～12:40
- ③ 12:50～14:05
- ④ 14:25～15:40

