

# 令和3年度 福岡県中学校 バドミントン大会要項

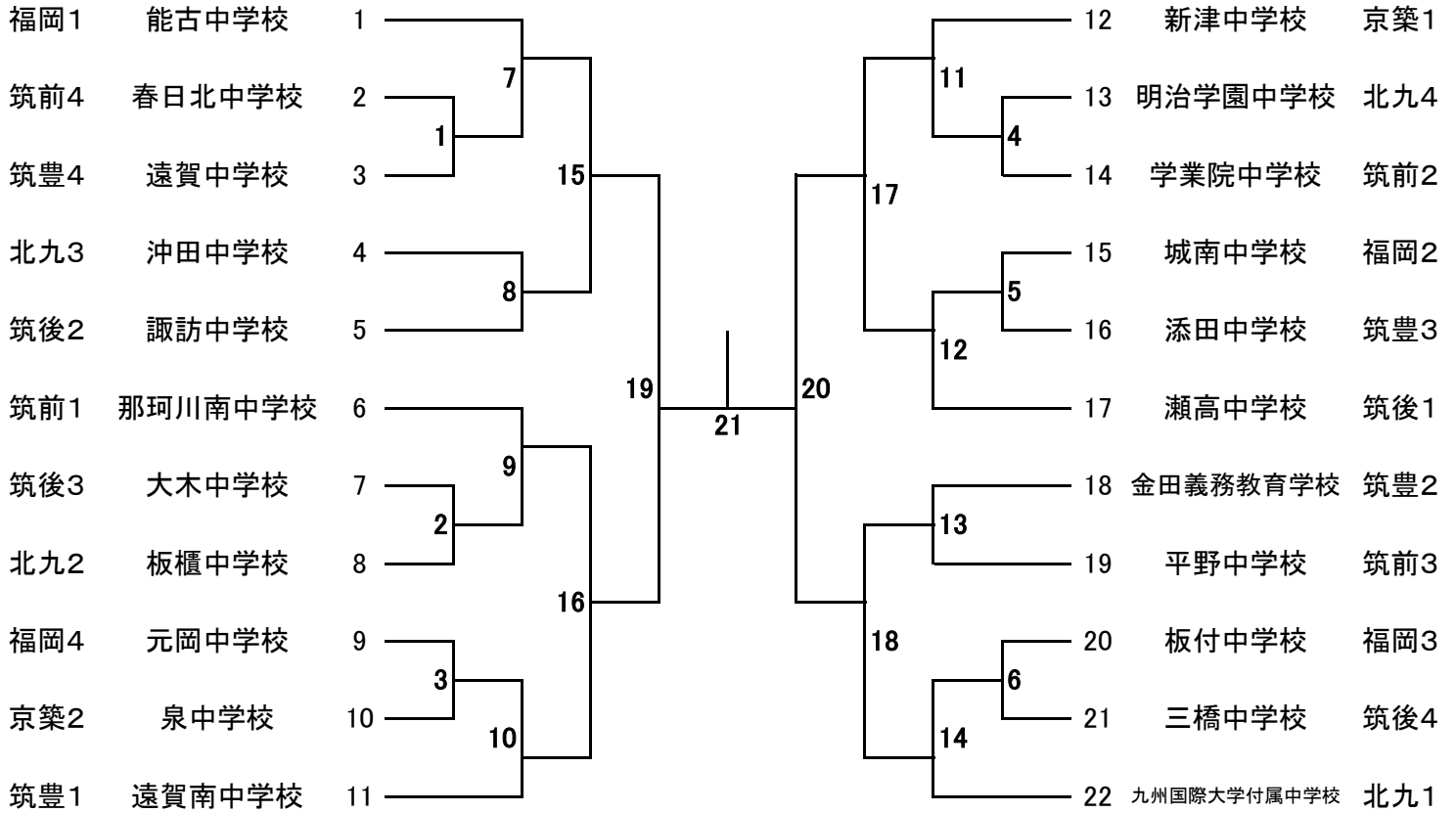
主催 福岡県中学校体育連盟 福岡県教育委員会 福岡市教育委員会  
 主管 福岡市中学校体育連盟  
 後援 (公財)福岡県スポーツ協会 (公財)福岡市スポーツ協会 西日本新聞社

1. 大会名 第42回福岡県中学校バドミントン大会
2. 期 日 令和3年7月27日(火)・7月28日(水)
 

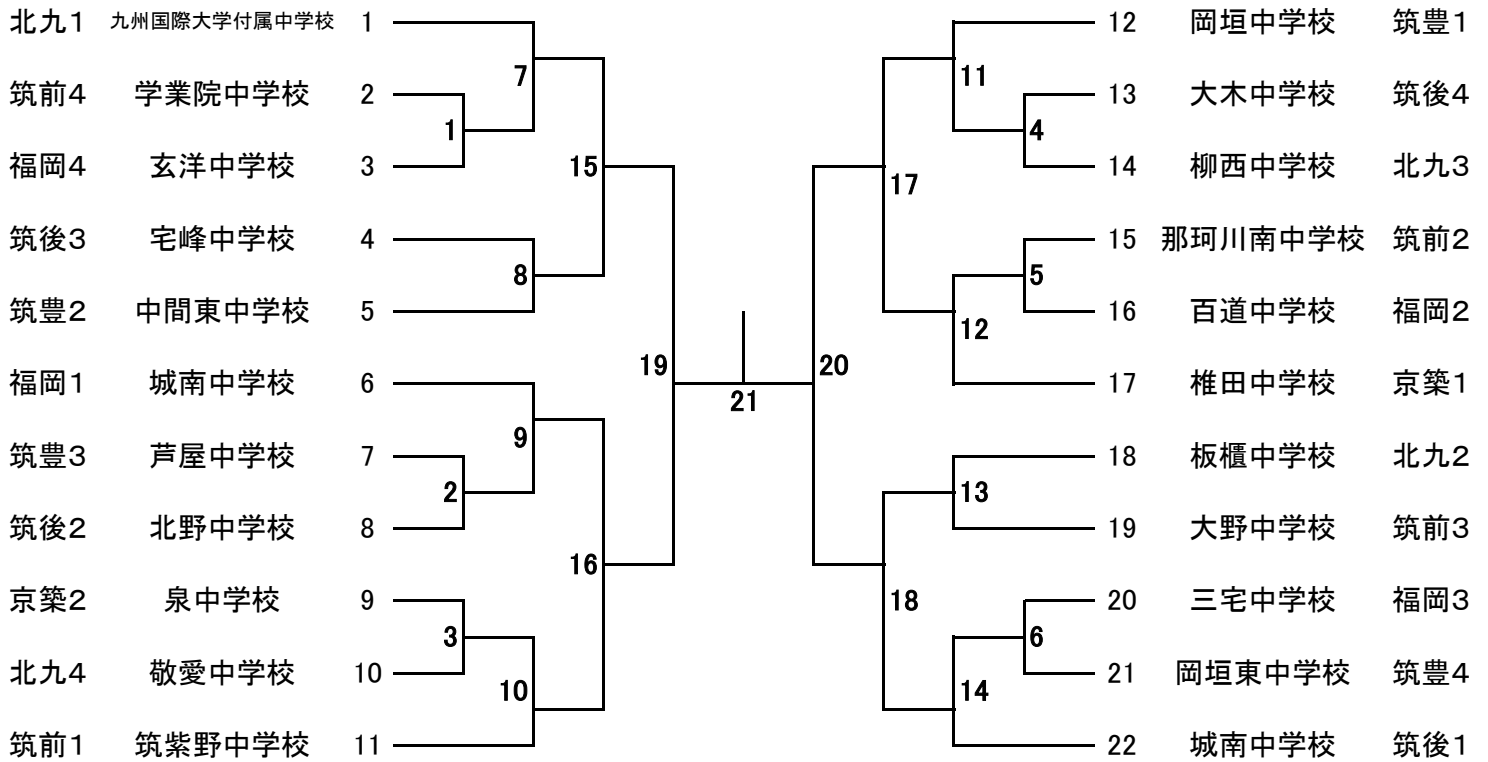
7月27日(火)	開 場	8:30	監督会議	9:00
	開 会 式	9:30	競技開始	開会式終了後
7月28日(水)	開 場	8:30	監督会議	8:50
	開 始 式	9:20	競技開始	開始式終了後
	閉 会 式		決勝戦終了後	
3. 会 場 福岡市民体育館  
福岡市博多区東公園8-2 ☎ 092-641-9135
4. 参加制限 **【団体】** 福岡, 北九州, 筑後, 筑豊, 筑前: 4 京築: 2 計22校  
(単一学校のチームであること)  
**【個人】** 単複・男女ともに 福岡, 北九州, 筑後, 筑豊, 筑前: 4名(4組)  
京築2名(2組) 計22名(組)  
(単複ともに兼ねて出場することはできない)
5. 競技方法 トーナメント法(団体戦, 個人戦ともに)
6. 競技規則
  - (1) 令和3年度(公財)日本バドミントン協会競技規則, 並びに大会運営規定に準じるとともに, 本大会運営規定による。
  - (2) 引率・監督は, 出場校の校長・教員・部活動指導員とする。コーチについては, 出場校の教育職員(部活動指導員を含む)とする。ただし, 教育職員(部活動指導員を含む)以外のコーチは, 学校長が認め, 県中体連に登録し, 承認を受けた者とする。
  - (3) 使用シャトルは(公財)日本バドミントン協会検定合格シャトル(水鳥球)を使用する。  
〔本大会使用シャトル〕 ・ヨネックス エアロセンサ700
  - (4) 団体のチーム編成は, 選手5~8名, 監督1名(コーチ1名)とする。
  - (5) 団体戦は, 複2・単1の対抗戦とし, 試合は複・単・複の順で行う。また同一の選手が, 複単を兼ねて出場することはできない。
  - (6) 団体戦は, 2点先取法とする。ただし初回戦のみ全試合行う。
  - (7) 1日目 団体戦全試合  
2日目 個人戦全試合
  - (8) 服装は, 男女ともに(公財)日本バドミントン協会審査合格品とする(ウェアについては, 丈の長い物を使用する。学校体操服は不可)  
ソックスは白を基調としたものとし, くるぶしが隠れるものを使用する。  
30cm
  - (9) ゼッケンを背部につける。(右図参照)
  - (10) ベンチ内は, 監督・コーチ・選手のみとする。
  - (11) 審判に対しての質問については, 個人戦は選手のみ,  
団体戦は監督・選手とする。
  - (12) 団体戦のオーダーは, 試合前に提出すること。

学 校 名	20cm
姓	
7. 参加資格 県総体開催基準および「特別規定」による。
8. 参加料 参加選手一人につき1,500円とする。(大会当日の学校受付時に徴収する。)
9. 組合せ バドミントン専門部会にて抽選を行う。
10. 前日練習 なし
11. その他 本大会の団体戦上位2校および個人戦上位4名(4組)は, 九州大会への参加義務を負う。

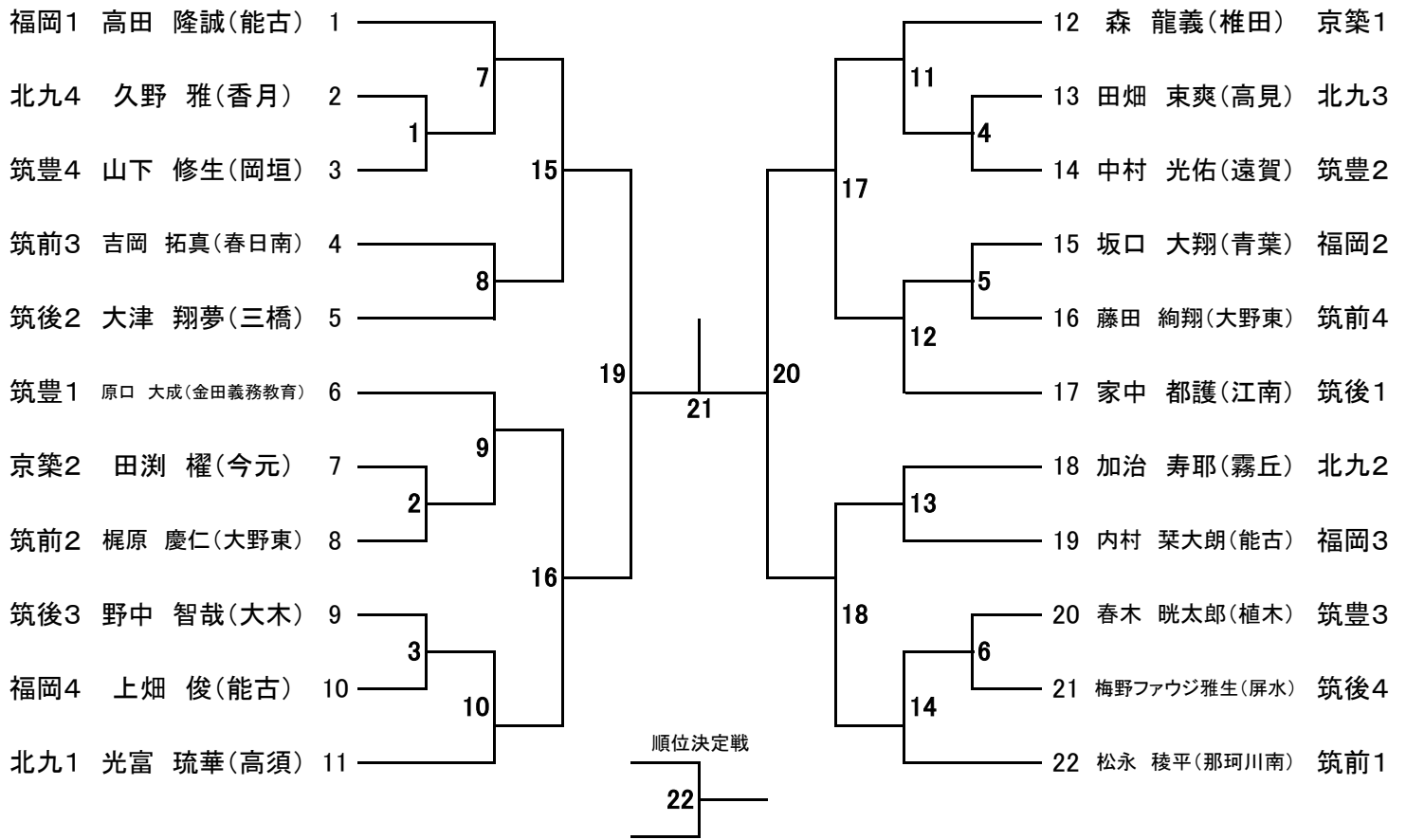
### 男子団体戦(BT)



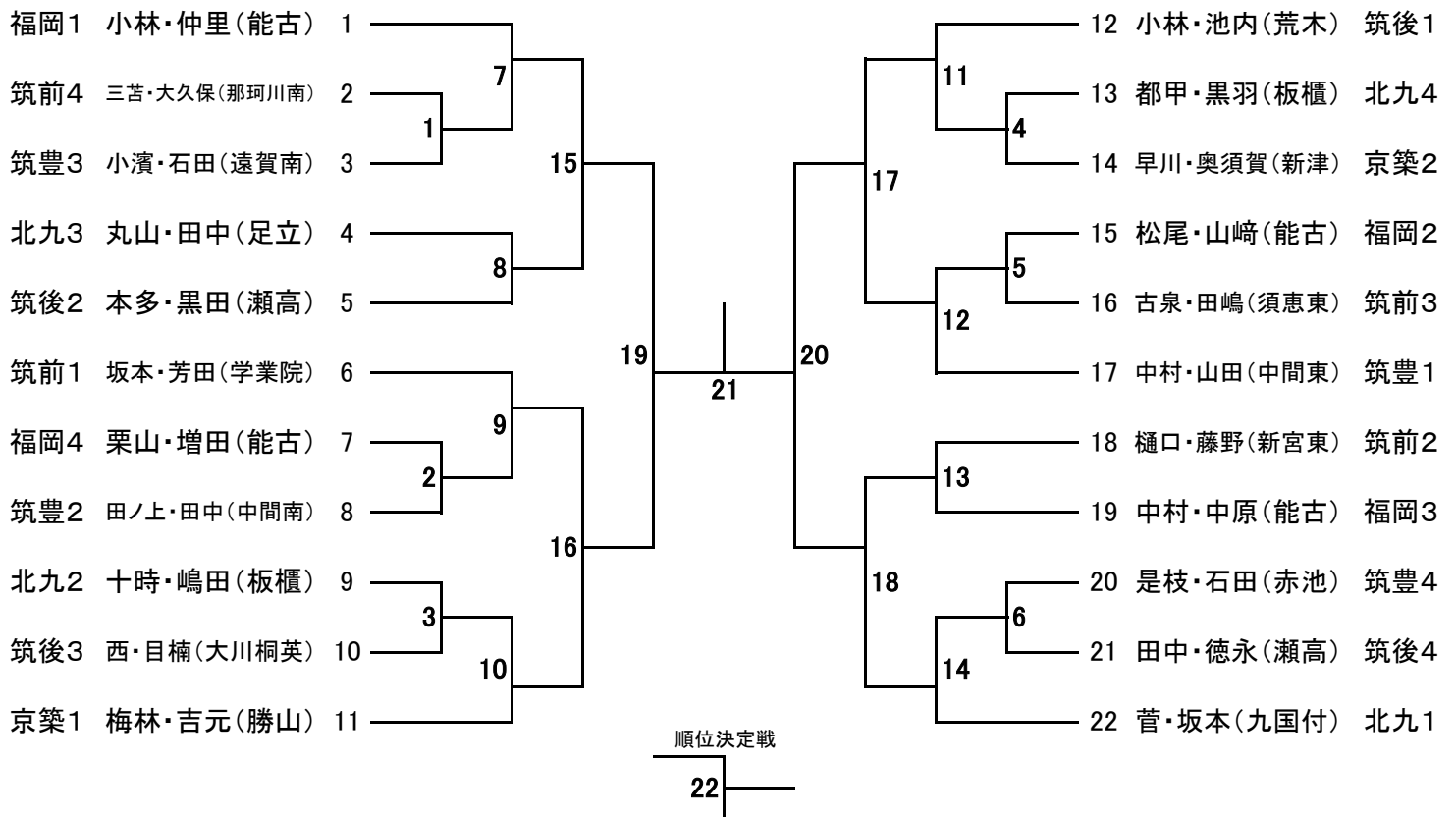
### 女子団体戦(GT)



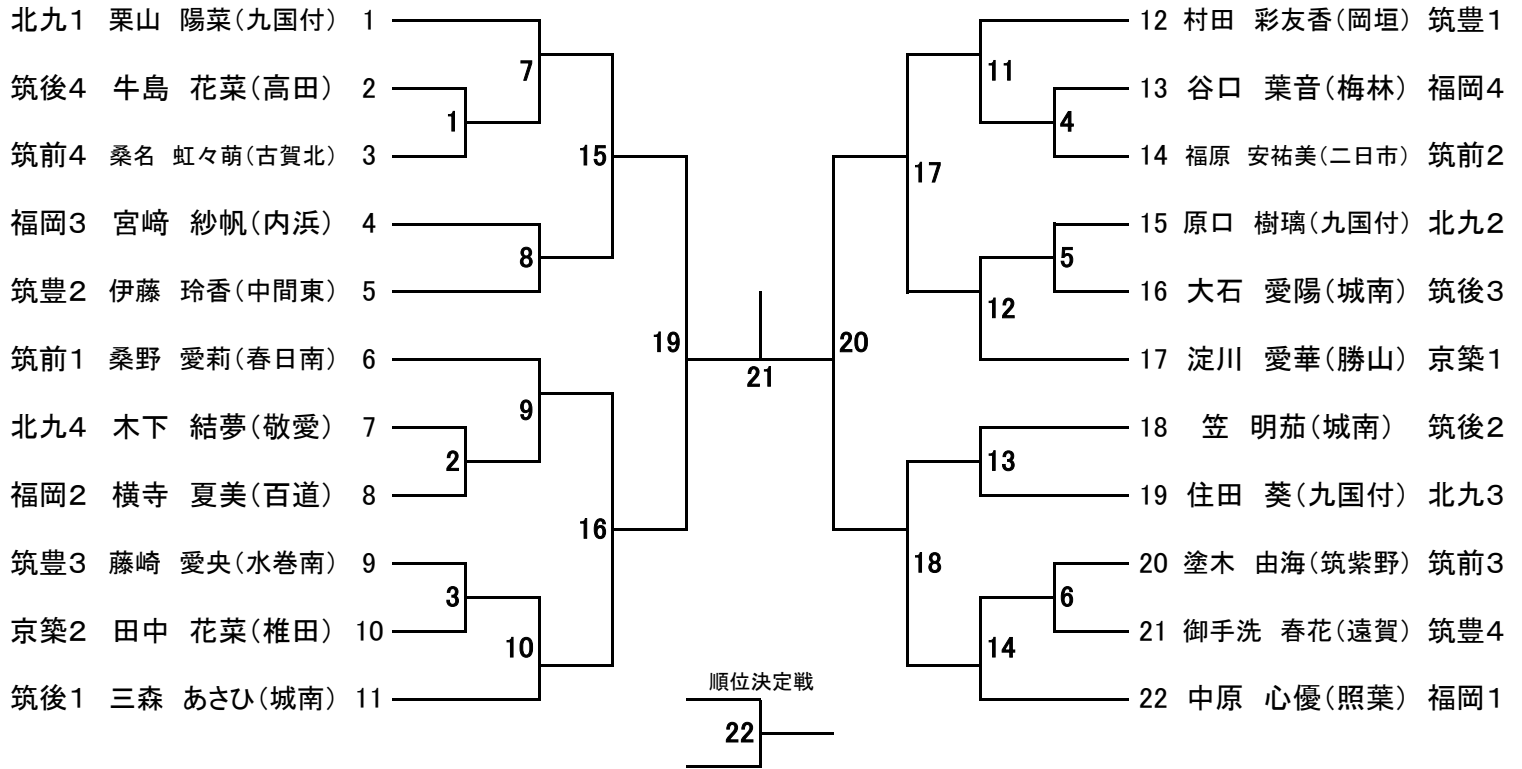
## 男子シングルス(BS)



## 男子ダブルス(BD)



## 女子シングルス(GS)



## 女子ダブルス(GD)

