

令和元年度 卓球大会要項

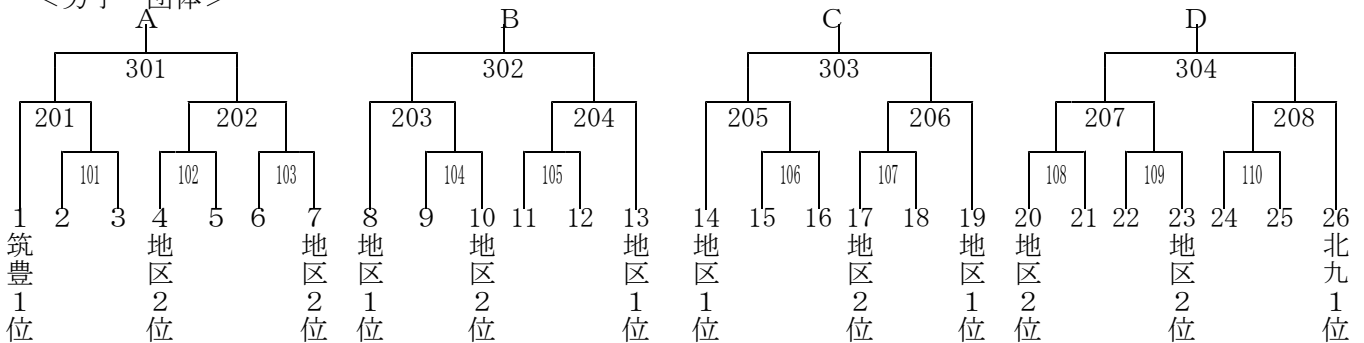
福岡県中学校

主催 福岡県中学校体育連盟 福岡県教育委員会 京築地区各市町(学校組合)教育委員会
 主管 京築地区中学校体育連盟
 後援 (公財)福岡県体育協会 京築地区各市町体育協会 西日本新聞社

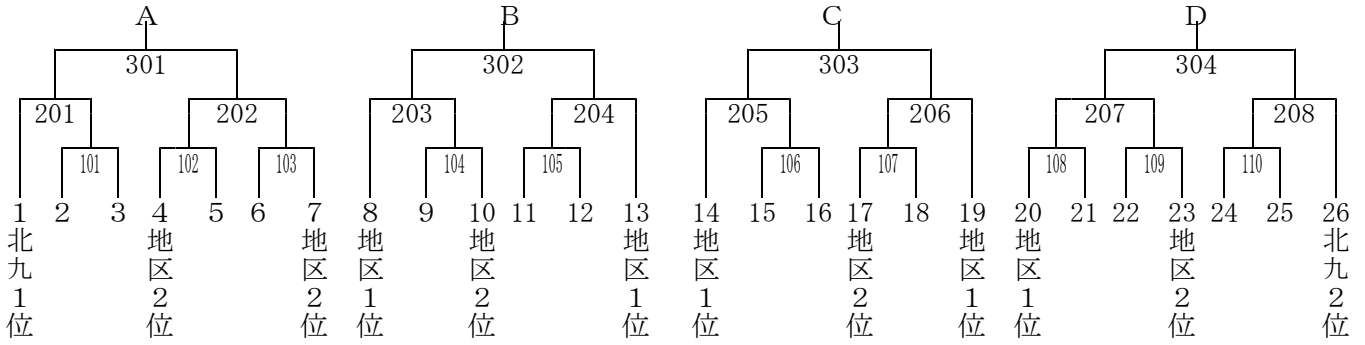
1. 大会名 第66回福岡県中学校卓球大会
2. 期 日 令和元年7月28日(日) 7月29日(月)
 開場 8:30 開会式 9:20 競技開始 10:00
 <1日目> 団体戦:ベスト8決定まで
 個人戦:決勝戦まで (個人戦集合 13:00)
 <2日目> 団体戦:ベスト4決定, 決勝リーグ戦まで
3. 会 場 行橋市民体育館
 行橋市大字今井3759 ☎ 0930-24-4000
4. 参加制限 団体・個人, 男・女ともに
 福岡6, 北九州5, 筑後5, 筑豊4, 筑前4, 京築2 計26チーム(名)
5. 競技方法 トーナメント法 団体戦は, 4単1復の3点先取法とする。(6人制とする)
 団体戦・個人戦ともに 1本5ゲームマッチとする。団体1チーム 選手8名
6. 競技規則 (1) 競技規則は現行の日本卓球ルールおよび日本卓球ルール細則の国際式を準用する。
 (タイムアウト制を導入する)
 (2) 使用球は40mmの白球(プラスチック)を使う。
 (3) 引率・監督は出場校の校長・教員・部活動指導員とする。コーチについては, 出場校の教育職員(部活動指導員を含む)とする。ただし, 教育職員(部活動指導員を含む)以外のコーチは, 学校長が認め, 県中体連に登録し承認を受けた者とする。
 (4) アドバイスは, ベンチの監督(1名), コーチ(1名)のみから受けるものとする。
 (5) 審判員は, 京築地区の教員及び高校生がこれにあたる。
 (6) 団体戦では, 選手(8名), 監督(1名), コーチ(1名)以外はベンチに入ってはならない。
 (7) オーダーはその都度提出する。
 (8) 個人戦のベンチには, 当該校の校長・教員・部活動指導員, 又はコーチ1名もしくは選手1名が入ってよい。
 (9) 原則2台進行で行うが, 進行に遅れがある際は, 3台進行で行う場合もある。
7. 参加資格 県総体開催基準および「特別規定」による。
8. 参加料 参加選手一人につき1,000円とする。(大会当日の学校受付時に徴収する。)
9. 組合せ 7月25日(木)16:00より抽選予定 26日までに福岡県中体連HPにて公表。
10. 前日練習 大会要覧を参照のこと
11. その他 本大会団体戦上位2校, 個人戦上位4名は九州大会への参加義務を負う。

12. 【 組合せ 】

<男子 団体>



<女子 団体>



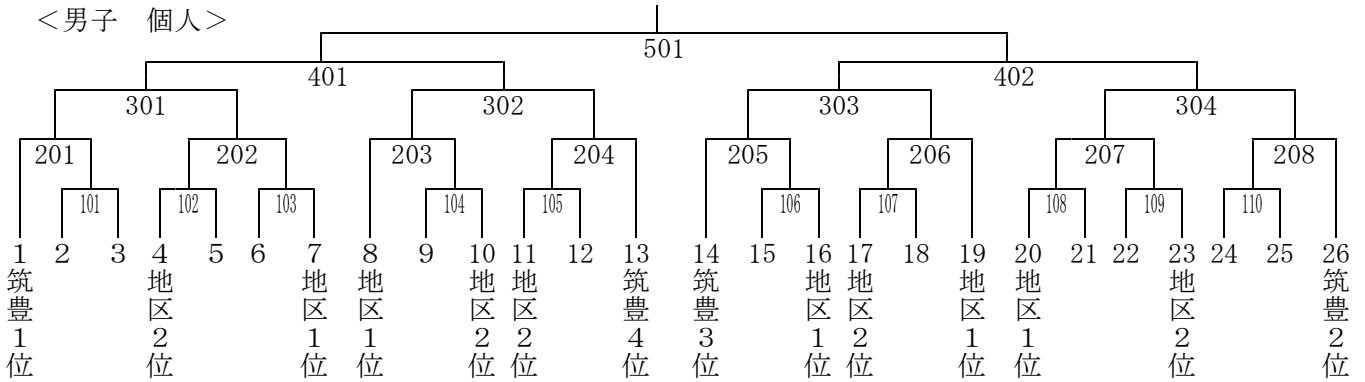
<決勝リーグ戦>

試合順 ①A-B, C-D ②A-C, B-D ③A-D, B-C

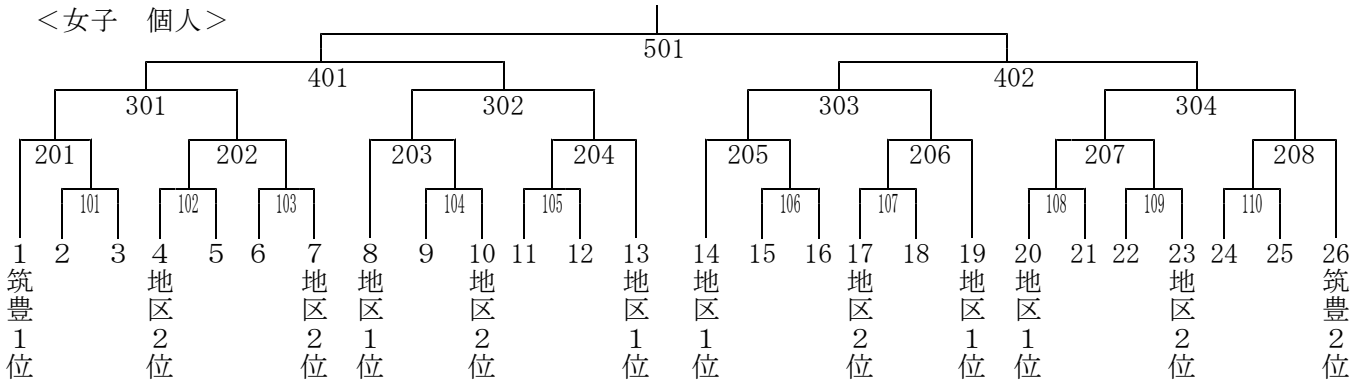
男子	A	B	C	D	勝敗	順
A						
B						
C						
D						

女子	A	B	C	D	勝敗	順
A						
B						
C						
D						

<男子 個人>



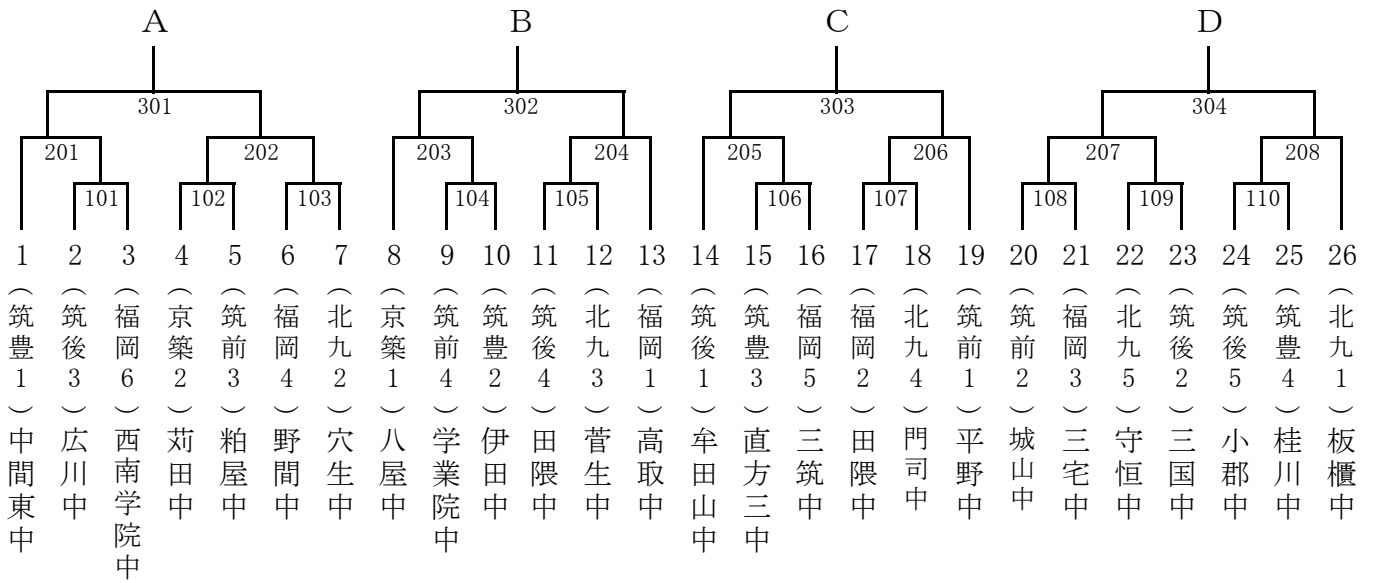
<女子 個人>



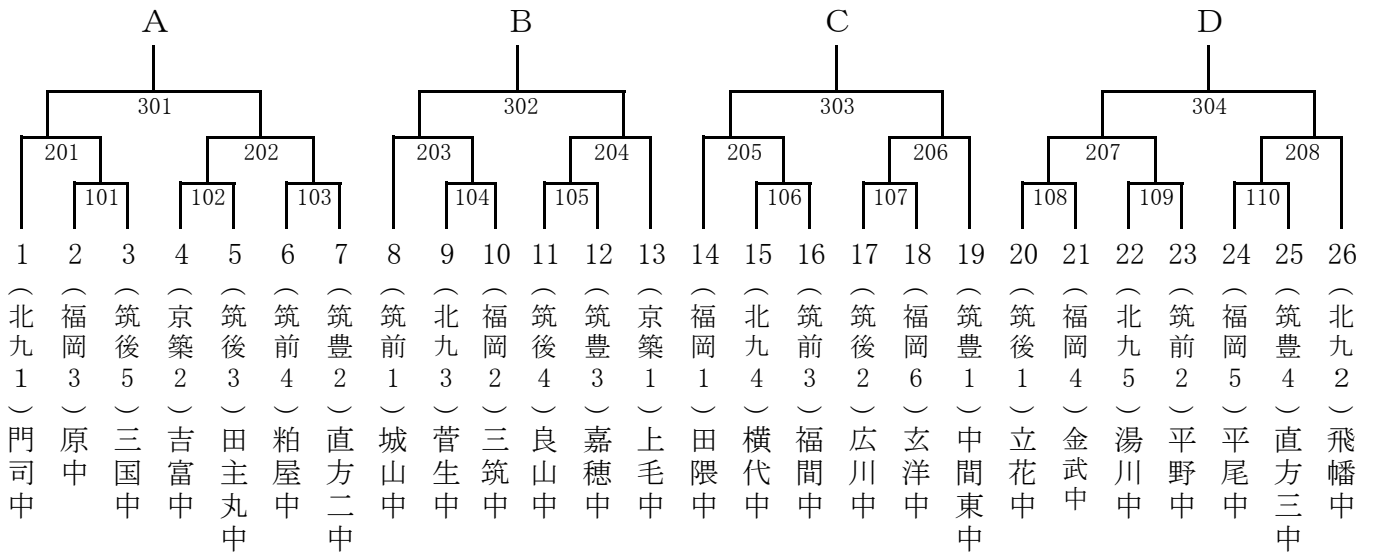
令和元年度 第66回 福岡県中学校卓球大会

【団体戦組み合わせ】

男子



女子



〈決勝リーグ〉

試合順 ①A-B C-D ②A-C B-D ③A-D B-C

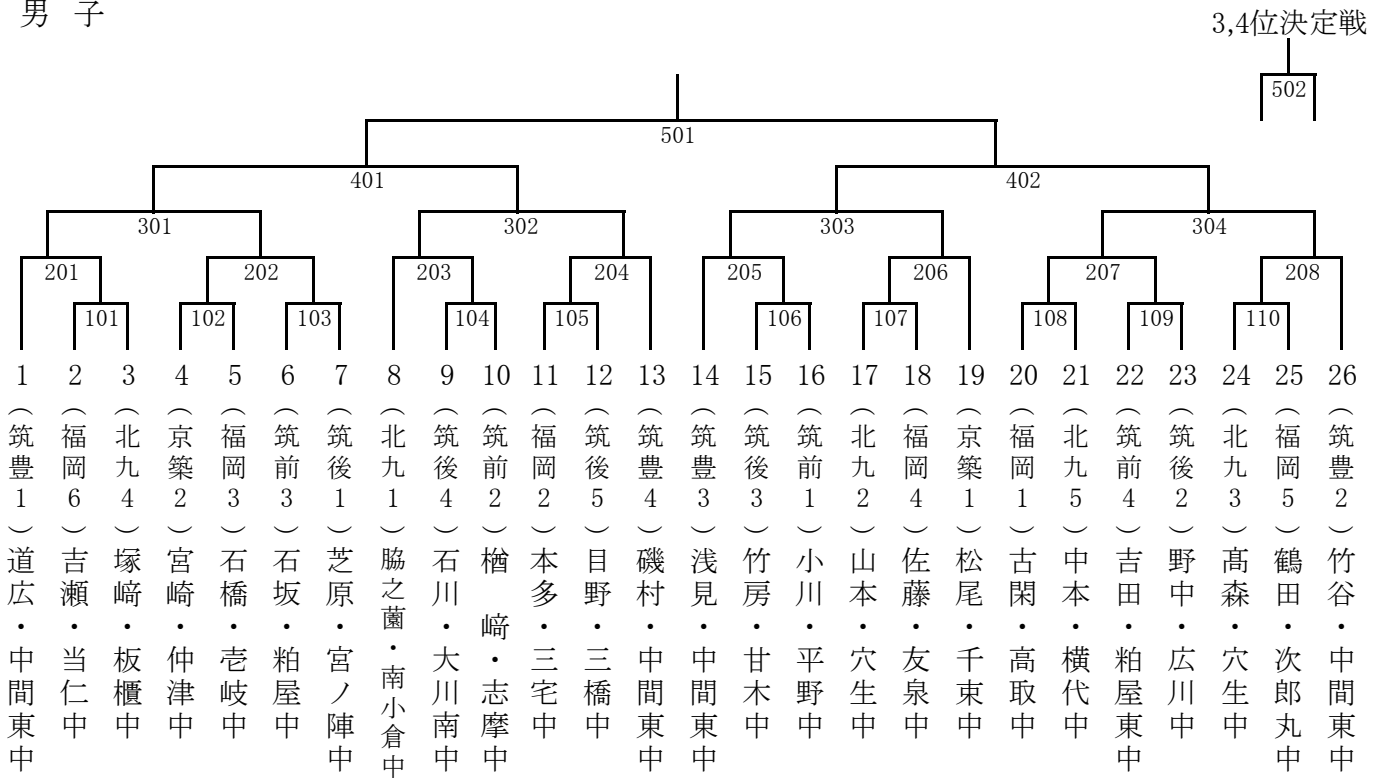
	A	B	C	D	勝敗	順位
A	/					
B		/				
C			/			
D				/		

	A	B	C	D	勝敗	順位
A	/					
B		/				
C			/			
D				/		

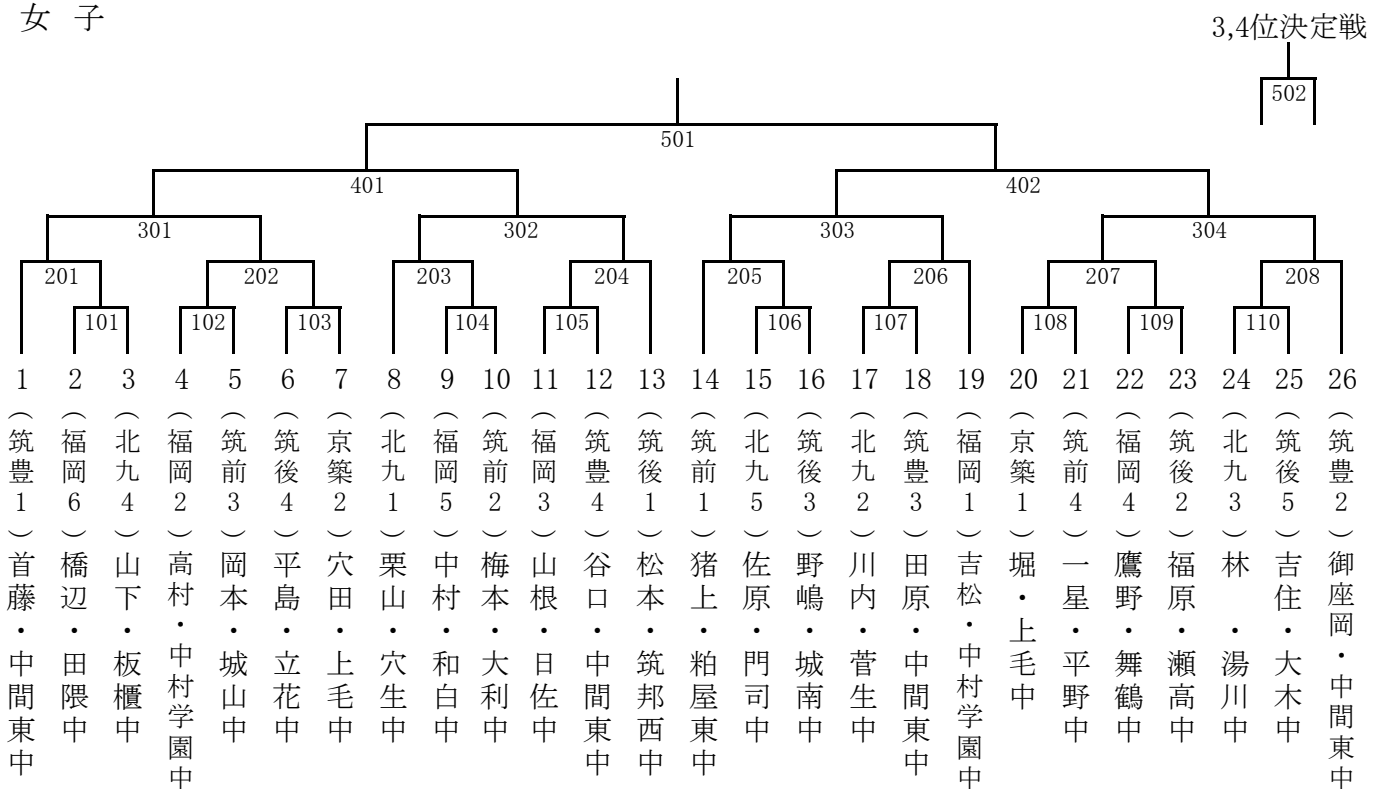
令和元年度 第66回 福岡県中学校卓球大会

【個人戦組み合わせ】

男子



女子



令和元年度 第66回福岡県中学校卓球大会 バス等確認票

駐車場整理の関係のため、出場各校のバス等の台数を連絡して下さい。お手数ですが、大会事務局 泉中学校までファックスにて送信をお願いします。

行橋市立泉中学校 FAX (0930) 22-2392

問い合わせは 行橋市立長峽中学校 梅本 (0930) 22-1067までお願いします。

() 立
() 中学校

代表者氏名 (顧問)

tel

fax

地区名

団体

男子 位

女子 位

個人
【男子】

選手氏名	地区順位	学年

【女子】

選手氏名	地区順位	学年

大型バス 台

マイクロバス 台

中型バス 台

自家用車 台

←自家用車はおおよその台数