

# 第36回 福岡県中学校新人卓球大会

## 【男子団体戦】

### <予選リーグ>

Aパート 7・8・9コート	吉富	直方第三	湯川	勝	敗	順位
【京築①】 吉富		3-0	3-0	2	0	1
【筑豊②】 直方第三	0-3		2-3	0	2	3
【北九州③】 湯川	0-3	3-2		1	1	2

Bパート 10・11・12コート	飯塚第一	三国	福間	勝	敗	順位
【筑豊①】 飯塚第一		3-2	2-3	1	1	2
【筑後②】 三国	2-3		0-3	0	2	3
【筑前③】 福間	3-2	3-0		2	0	1

Cパート 19・20・21コート	板櫃	香椎第3	桂川	勝	敗	順位
【北九州①】 板櫃		3-0	3-0	2	0	1
【福岡②】 香椎第3	0-3		3-1	1	1	2
【筑豊③】 桂川	0-3	1-3		0	2	3

Dパート 22・23・24コート	杵岐	学業院	甘木	勝	敗	順位
【福岡①】 杵岐		0-3	3-0	1	1	2
【筑前②】 学業院	3-0		3-1	2	0	1
【筑後③】 甘木	0-3	1-3		0	2	3

Eパート 31・32・33コート	広川	門司	善固	勝	敗	順位
【筑後①】 広川		3-2	3-2	2	0	1
【北九州②】 門司	2-3		3-1	1	1	2
【福岡③】 善固	2-3	1-3		0	2	3

Fパート 34・35・36コート	前原東	苅田	野間	勝	敗	順位
【筑前①】 前原東		0-3	3-1	1	1	2
【京築②】 苅田	3-0		3-0	2	0	1
【福岡④】 野間	1-3	0-3		0	2	3

※予選リーグ、決勝トーナメントともに3台進行の3点先取で行う。

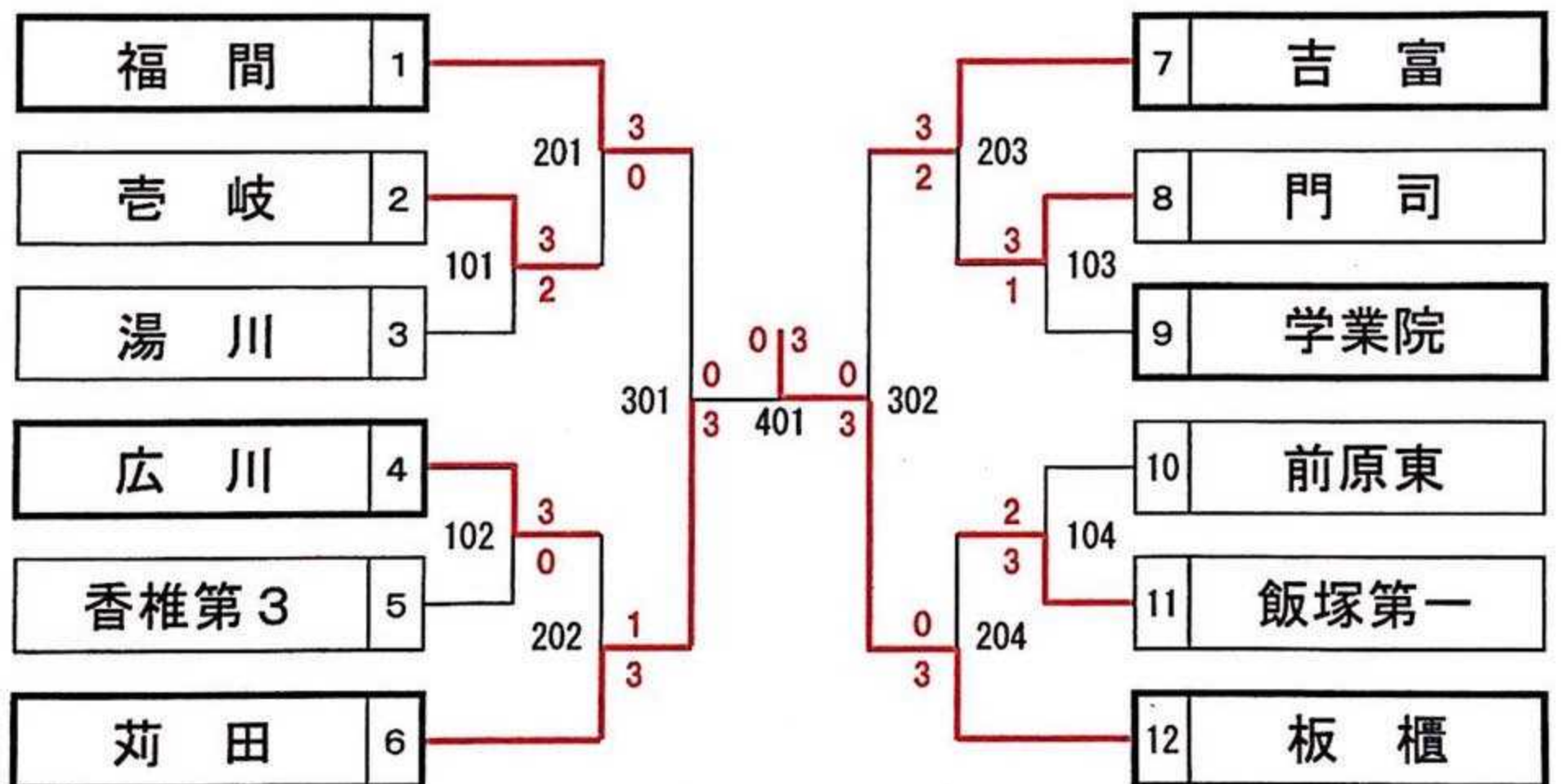
※予選リーグの試合順は、表中の番号の通りに行う。

※オーダー用紙は3枚複写になっており、試合前に「オーダー交換所」へ3枚とも提出する。その際、複写の2枚は返却する(1枚は相手チームへの交換用、1枚は自チーム用)。

## <決勝トーナメント>

①各パート1位を抽選して、下図の1位の場所に割り当てる。同地区の学校が予選1位で決勝トーナメントに上がってきた場合、左右に分けて抽選する。

②各パート2位は、予選で同じパート1位の中学校と反対のゾーンに割り当てて抽選する。



# 第36回 福岡県中学校新人卓球大会

## 【女子団体戦】

### <予選リーグ>

Aパート 1・2・3コート	門司	福岡	良山	勝	敗	順位
【北九州①】 門司		3-1	3-0	2	0	1
【筑前②】 福岡	1-3		3-0	1	1	2
【筑後③】 良山	0-3	0-3		0	2	3

Bパート 4・5・6コート	三筑	菅生	飯塚鎮西	勝	敗	順位
【福岡①】 三筑		1-3	3-0	1	1	2
【北九州②】 菅生	3-1		3-0	2	0	1
【筑豊③】 飯塚鎮西	0-3	0-3		0	2	3

Cパート 13・14・15コート	新宮	田主丸	宮竹	勝	敗	順位
【筑前①】 新宮		3-0	3-2	2	0	1
【筑後②】 田主丸	0-3		1-3	0	2	3
【福岡④】 宮竹	2-3	3-1		1	1	2

Dパート 16・17・18コート	立花	直方第二	田隈	勝	敗	順位
【筑後①】 立花		3-0	3-1	2	0	1
【筑豊②】 直方第二	0-3		0-3	0	2	3
【福岡③】 田隈	1-3	3-0		1	1	2

Eパート 25・26・27コート	二瀬	新津	志免	勝	敗	順位
【筑豊①】 二瀬		0-3	0-3	0	2	3
【京築②】 新津	3-0		3-1	2	0	1
【筑前③】 志免	3-0	1-3		1	1	2

Fパート 28・29・30コート	上毛	原	飛幡	勝	敗	順位
【京築①】 上毛		3-1	3-0	2	0	1
【福岡②】 原	1-3		0-3	0	2	3
【北九州③】 飛幡	0-3	3-0		1	1	2

※予選リーグ、決勝トーナメントともに3台進行の3点先取で行う。

※予選リーグの試合順は、表中の番号の通りに行う。

※オーダー用紙は3枚複写になっており、試合前に「オーダー交換所」へ3枚とも提出する。その際、複写の2枚は返却する(1枚は相手チームへの交換用、1枚は自チーム用)。

## <決勝トーナメント>

①各パート1位を抽選して、下図の1位の場所に割り当てる。同地区の学校が予選1位で決勝トーナメントに上がってきた場合、左右に分けて抽選する。

②各パート2位は、予選で同じパート1位の中学校と反対のゾーンに割り当てて抽選する。

