

# 令和元年度 福岡県中学校新人バスケットボール大会要項

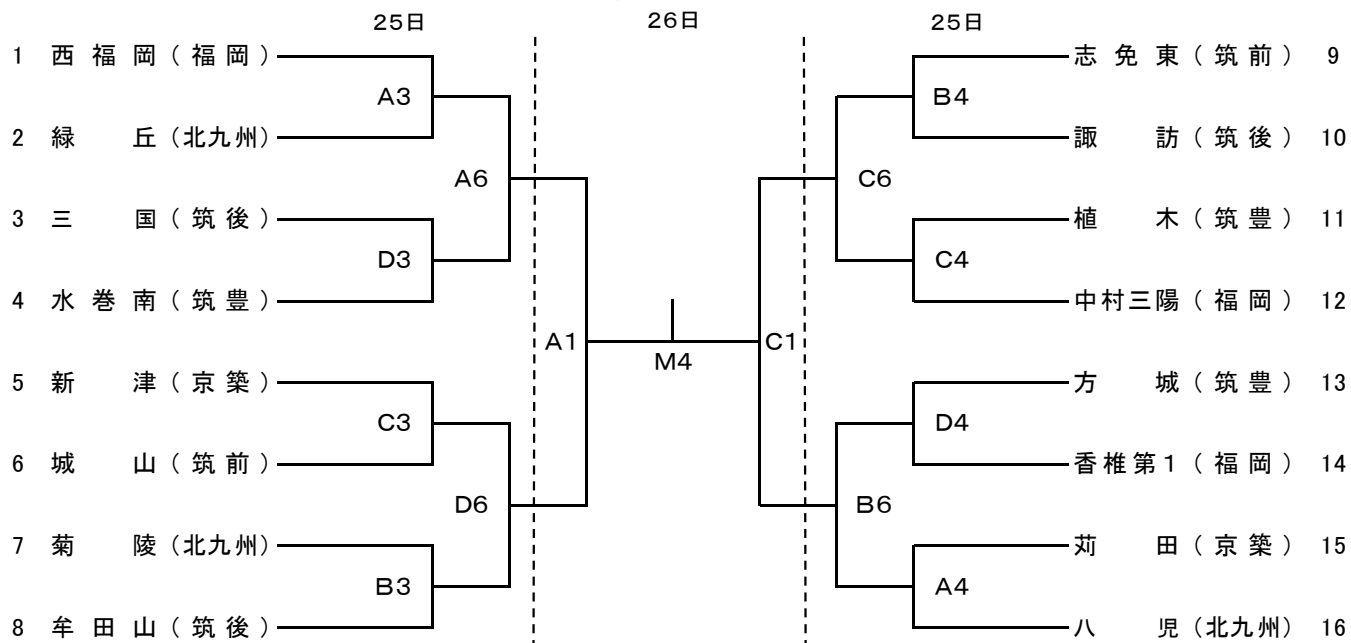
- 1 大会名 第41回福岡県中学校新人バスケットボール大会
- 2 主催 福岡県中学校体育連盟 (一社)福岡県バスケットボール協会  
福岡県教育委員会 福岡市教育委員会
- 3 主管 福岡市中学校体育連盟 福岡市バスケットボール協会
- 4 後援 (公財)福岡県体育協会 (公財)福岡市スポーツ協会  
(公財)福岡県スポーツ振興センター
- 5 日時 令和2年1月25日(土) 9:30 競技開始  
26日(日) 10:00 競技開始
- 6 会場 25日(土) 福岡市総合体育館 [A・B]・・・男子 [C・D]・・・女子  
福岡市東区香椎照葉6-1-1 TEL092-410-0314  
26日(日) 福岡市総合体育館 [A・B]・・・男子 [C・D]・・・女子  
福岡市東区香椎照葉6-1-1 TEL092-410-0314
- 7 参加資格 ①参加選手は、各地区中学校体育連盟に在学し、学校教育法に基づく中学1・2年生であり、当該中学校の運動部(クラブ)に所属しているものとする。  
②福岡県バスケットボール協会に加盟登録されたチームで、各地区の推薦又は予選により出場権を得たチームとする。  
③選手は、定期健康診断で異常が認められず、相当量の練習を積み、当該中学校長が適当と認められたものでなければならない。  
④チーム編成は1校単位で編成されたものとする。  
⑤監督は、当該中学校の校長・教員・部活動指導員とし、コーチは当該中学校の教育職員(部活動指導員含む)及び外部指導者登録をした教育職員外指導者とする。  
⑥福岡県中学校新人体育大会開催基準(特別規定)を準用する。  
⑦複数合同チームの参加を認める。(別紙合同チーム編成規定参照)
- 8 参加料 参加選手一人につき600円とする。
- 9 参加の制限 福岡、北九州、筑後、筑豊・・・男女各3校  
筑前、京築・・・・・・・・・・男女各2校
- 10 競技方法 トーナメント法で行う。3位決定戦は行わない。
- 11 競技規則 ①令和元年度(公財)日本バスケットボール協会競技規則に準ずる。  
②使用球は日本バスケットボール協会公認球(皮革男子7、女子6号)とする。  
③ソックスの色は特に規定しない。  
④ユニフォームは濃淡2色用意すること。(淡色は白とする。)  
⑤ベンチの位置は組み合わせ番号が若い方が、オフィシャル席に向かって右側とする。組み合わせ番号が若い方が淡色を着用すること。(2回戦からは両チームの話し合いで決めてもよい。)  
⑥チームの編成は監督・コーチ・マネージャー(生徒)・選手15名の計18名とする。
- 12 表彰 第1位から第3位(2校)まで、及び、個人賞としてベスト5を表彰する。
- 13 申し込み (1)締め切り 各地区大会終了後  
(2)申し込み先 各地区専門委員を通して、県専門委員へ連絡
- 14 注意事項 ①監督・コーチの服装については大会にふさわしいものとする  
②フロア内には水分を持ち込まない。(スクイズボトル状のみ可)  
③体育館内は土足厳禁とし、体育館の使用規定を厳守すること。  
④ゴミ・缶類は各チームで必ず持って帰ること。  
⑤開場は8時30分とし、コート内での練習は9時00分より行うこと。  
⑥開会式は行わない。到着したチームは必ず受付をし、登録選手の変更がある場合は、指定の用紙で登録選手変更届を行うこと。  
⑦組み合わせは1月の専門委員会で決定し、翌日にFAXで送付する。  
⑧中学生としてのマナー(服装・頭髪など)を守ること。試合開始前にマナーチェックを行う。  
⑨AEDはそれぞれの会場の管理事務所に設置されている。

令和元年度 第41回 福岡県中学校新人バスケットボール大会

日程 令和2年1月25日 (男女1・2回戦)  
1月26日 (男女準決勝・決勝)

会場 A・B・C・D・Mコート：福岡市総合体育館

【 男子 】



- 8:50～監督者会議
- 1日目の試合時間
- ① 9:30～10:40
  - ② 10:50～12:00
  - ③ 12:10～13:20
  - ④ 13:30～14:40
  - ⑤ 14:50～16:00
  - ⑥ 16:10～17:20
- 9:20～監督者会議
- 2日目の試合時間
- ① 10:00～11:10
  - ② 11:20～12:30(会場準備)
  - ③ 12:40～13:50
  - ④ 14:00～15:10
- ※監督者会議で、参加費と出場申込用紙を集めます

【 女子 】

