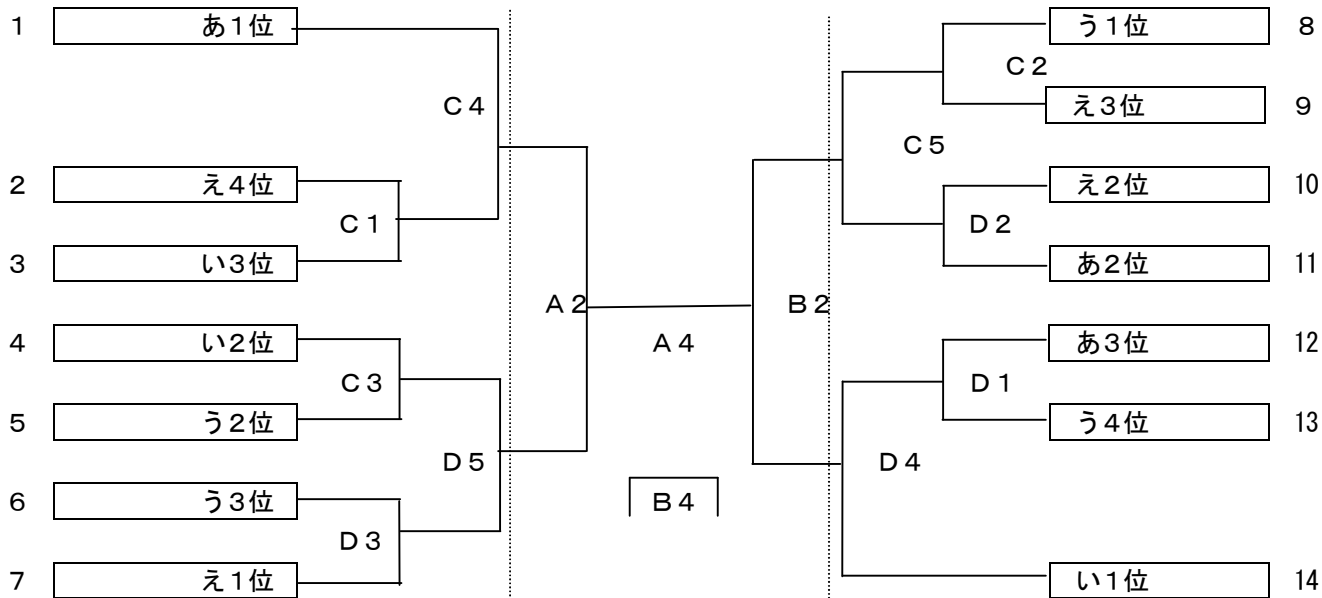


バスケットボール大会要項

- 1 大会名 第70回糟屋区中学校バスケットボール大会
- 2 主催 糟屋区中学校体育連盟
- 3 期 日 平成30年7月14日(土)・7月15日(日) 開会式 8:30 競技開始 9:00
- 4 会 場 14日女子、15日男女 古賀中学校体育館 (A・Bコート) 古賀市久保107 (TEL 942-6871)
14日男子 粕屋東中学校体育館 (C・Dコート) 粕屋町大字江辻430 (TEL 939-0740)
- 5 参加資格 糟屋区中学校総合体育大会参加基準に準じる。
- 6 競技方法 トーナメント制
- 7 競技規則 (1) 平成30年度日本バスケットボール協会競技規則に準じる。
(2) 引率・監督は出場校の校長・教員・部活動指導員とする。コーチについては、出場校の教育職員・部活動指導員とする。但し、教育職員以外のコーチは校長が認め、県中体連に登録し承認を受けた者とする。
(3) ユニフォームは上下同色とし、組み合わせ番号の若いチームが淡色(白)とする。
(4) ベンチは組み合わせ番号の若いチームがオフィシャルに向かって右側とし、選手15名、マネージャー、当該学校の教育職員(管理職・外部コーチを含む)3名の計19名とする。これ以上はベンチに入れない。
(5) 給水はベンチエリア内でこぼさないように行う。(ペットボトル不可)
(6) 中体連の「遵守事項」を厳守する。
- 8 表 彰 男女とも3位までを表彰する。(上位4チームは筑前地区大会に出場する。)
- 9 選手申し込み 専門部長への大会申込書提出をもって、申し込みとする。
(男子 新宮中 寺田慎平 TEL:963-0035 女子 古賀中 山形亨 TEL:942-6871)

10 組み合わせ

【男子組み合わせ】



【女子組み合わせ】

