

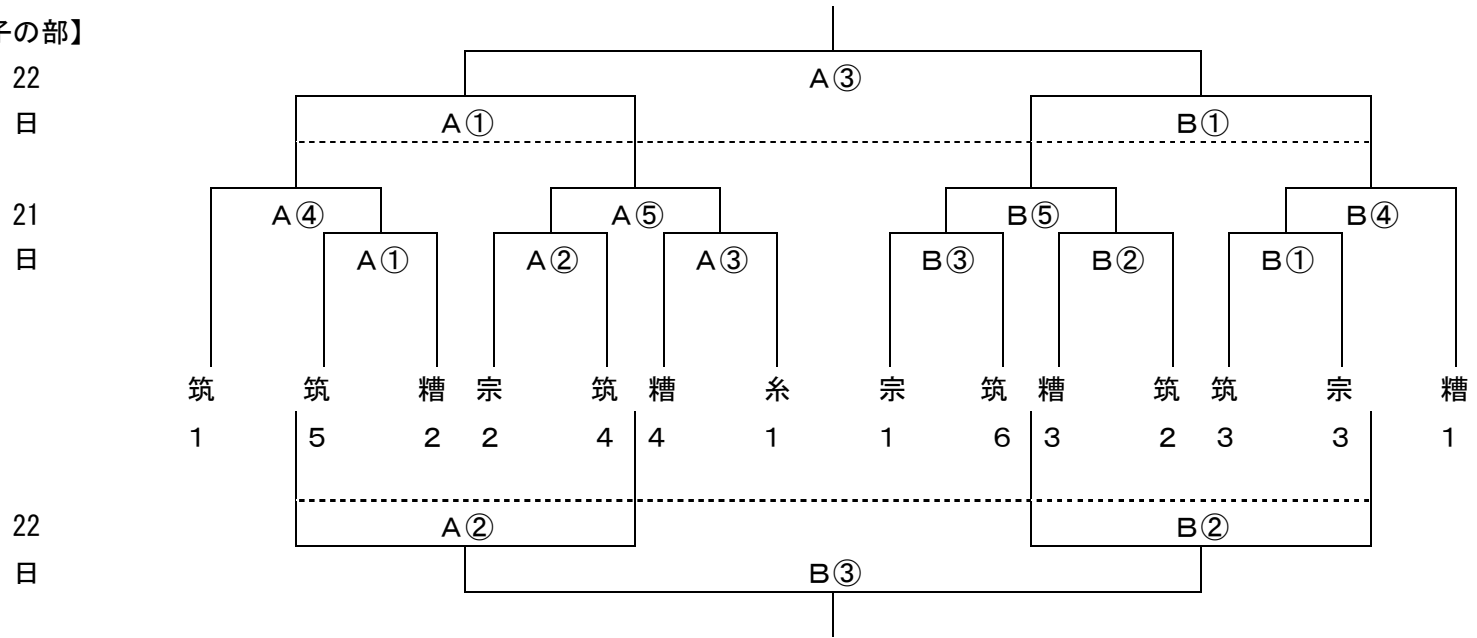
バレーボール大会要項

- 1 大会名 第47回 筑前地区中学校バレーボール大会
- 2 期 日 平成30年 7月21日(土) 22日(日)
集合…9:20 開会式…9:30 10:00 試合開始 (2日目は9:30)
- 3 会 場 男子 — 太宰府市立学業院中学校 太宰府市観世音寺3-11-1 TEL 092-923-2521
女子 — 篠栗町立篠栗北中学校 糟屋郡篠栗町大字津波黒498 TEL 092-947-5675
- 4 参加制限 各区から選出された代表チームとする。
○男子 筑紫区6 糟屋区4 宗像区3 糸島区1
○女子 筑紫区5 糟屋区4 宗像区3 糸島区2
- 5 競技方法 男女共トーナメント方式とする。(1日目は2回戦までとする。)
- 6 競技規則 (1) 引率・監督は、出場校の校長・教員・部活動指導員とする。コーチについては、出場校の教育職員(部活動指導員を含む)とする。ただし、教育職員(部活動指導員を含む)以外のコーチは校長が認め、筑前地区中体連に登録し、承認を受けた者とする。
(2) 平成30年度(公財)日本バレーボール協会6人制競技規則に準ずる。(福岡県中体連申し合わせ事項に準ずる。)
- 7 申し合わせ事項 (1) ネットの高さ 男子 — 2m30cm, 女子 — 2m15cm
(2) ベンチ内は監督1名, コーチ1名, マネージャー1名(中学生), 選手12名 合計15名以内とする。
監督・コーチ・マネージャーは、必ずマークをつけておくこと。
(3) 上位5チームは、県大会の出場権を獲得する。
(4) 申し込み用紙記入選手をもって登録選手とする。
(5) 監督に支障が生じた時は、代理監督を認める。ただし、セット途中での交代は認められない。
(6) 装身具(首輪, 腕輪等)についての使用は認めない。
(7) メガホンを使用した応援は拡声での使用の場合のみ認める。その他の鳴り物(ペットボトル, しゃもじ, 太鼓等)での応援は認めない。
(8) 試合間は5分とする。ただし、5位決定戦の前は男女とも15分とする。
(9) カラーボール(男子: ミカサ, 女子: モルテン)を使用する。
(10) 開会式前にマナーチェックを行う。
(11) Jアラート等警報時については、監督者会議で協議を行うこととする。
- 8 参加資格 (1) 筑前地区中学校総合(新人)体育大会参加資格「特別規定」による。
(2) 複数校合同チームの参加を認める。(別紙合同チーム編成規定参照)
- 9 表 彰 優勝チームには優勝旗及び賞状を、2位・3位チームには賞状を授与する。
- 10 申 込 み 平成30年7月17日(火)までに各区の専門部長が連絡する。筑前大会申込書及び県大会申込書は大会当日提出。(校長の職印を必ず捺印のこと)
◎男子 — 松永 達寛(春日南中学校) TEL 092-595-0905 FAX 092-595-0109
◎女子 — 藤井 隆史(大利中学校) TEL 092-596-2911 FAX 092-596-9776
- 11 専門委員 《筑紫》藤井 隆史(大利中学校) 《宗像》清水 利香(福間中学校)
《糟屋》大田 潤一郎(宇美南中学校) 《糸島》富田 誠也(前原中学校)

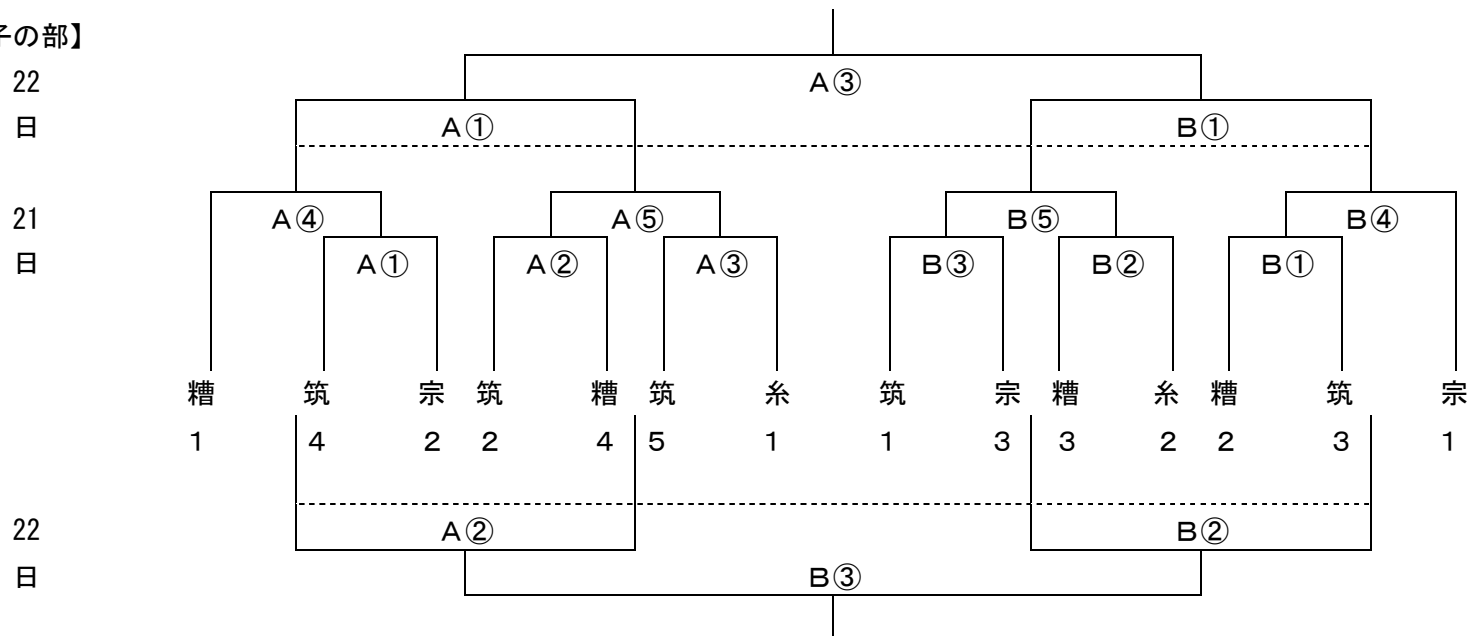
12 組み合わせ

- (1) 同区の1・2位は決勝まで対戦しない。1回戦で同区が対戦しない。
- (2) 各区1位を抽選する。(新人戦の成績で上位2チームに入った区をシードする。)
 - ただし、同区が上位2チームに入った場合は、他の3区を抽選する。
- (3) 3・4位決定戦は行わない。(抽選で決定する。)

【男子の部】



【女子の部】



【練習割】男女とも同時時間帯のコートでの練習内容を各中学校で協議して使用して下さい。

21日 練習会場

	8:00~8:20		8:20~8:40		8:40~9:00		9:00~9:20	
	男子	女子	男子	女子	男子	女子	男子	女子
A 1	筑 紫⑤	糟 屋④	筑 紫①	糟 屋①	糟 屋②	筑 紫④	糸 島①	筑 紫②
A 2			筑 紫④	宗 像②	糟 屋④	筑 紫⑤	宗 像②	糸 島①
B 1	筑 紫⑥	糟 屋③	筑 紫②	糟 屋②	糟 屋①	宗 像①	宗 像①	筑 紫①
B 2			筑 紫③	宗 像③	糟 屋③	筑 紫③	宗 像③	糸 島②

* 地区ごとの順位を番号で表しています。男女とも割り当ての練習時間以外はフロアでの練習はできません。

22日 練習会場

	8:15~8:45	8:45~9:15
A 1	A 4 敗者	A 4 勝者
A 2	A 5 敗者	A 5 勝者
B 1	B 4 敗者	B 4 勝者
B 2	B 5 敗者	B 5 勝者