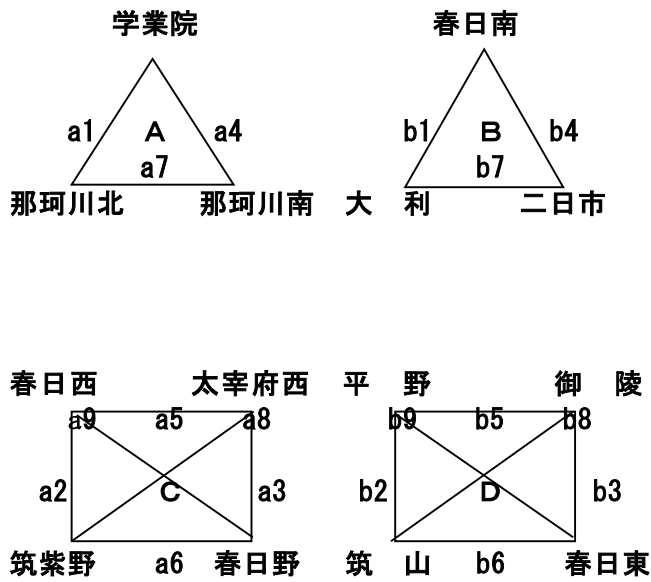


## バレーボール大会実施要項

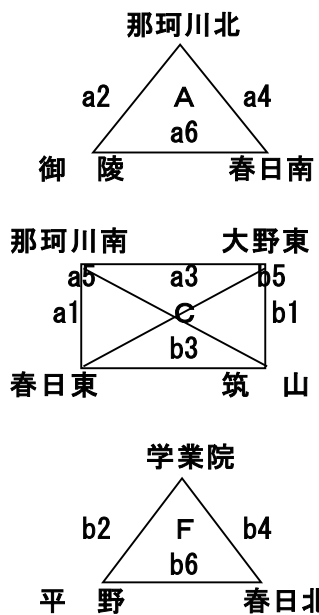
- 1 大会名 第71回 筑紫区中学校バレーボール大会
- 2 期 日 平成30年 7月 7日(土) ※予選 開会式9:10 競技開始9:30  
平成30年 7月 8日(日) ※予選・決勝(1回戦) 競技開始9:20  
平成30年 7月14日(土) ※決勝 開始式9:10 競技開始9:30 閉会式16:00(予定)
- 3 会 場 ①予選会場:学業院中(男子)、春日中・那珂川北中(女子) 7月 7日(土)・ 8日(日)  
②決勝会場:学業院中(男子)、春日中(女子) 7月14日(土)
- 4 参加校 男子:春日東、春日西、春日南、春日野、大和、平野、御陵、学業院、太宰府西、筑紫野、那珂川南、  
那珂川北、筑山、二日市 (14チーム)  
女子:春日、春日東、春日西、春日南、春日北、春日野、大野、大野東、大和、平野、御陵、学業院、  
太宰府、太宰府西、太宰府東、二日市、筑紫野、筑山、筑紫野南、那珂川南、那珂川北 (21チーム)
- 5 参加資格 ①筑紫区中学校体育連盟規約『大会出場資格』による。  
②複数校合同チームの参加を認める。(別紙合同チーム編成規定参照)
- 6 競技規則 ①平成30年度日本バレーボール協会6人制競技規則及び福岡県中体連申し合わせ事項に準じる。  
②引率・監督は出場校の校長・教員・部活動指導員とする。コーチについては、出場校の教育職員・部活動指導員とする。但し、教員職員以外のコーチは校長が認め、筑前地区中体連に登録し承認を受けた者とする。
- 7 申し合わせ事項 ①ベンチ内:監督(校長・教員・部活動指導員)、コーチ(教職員・部活動指導員・外部指導者)、マネージャー(生徒)、登録選手(12名 但し、3年生部員は人数制限なし)、計15名とする。これとは別に校長・教頭のベンチ入りを認める。ただし、選手に指示を与えることはできない。  
②補助員:原則としてライズマン(4名)は主審の学校の生徒。点示(2名)、記録(2名)は副審の学校の生徒が行う。  
③鳴り物(ペットボトル、ラッパ、太鼓等)を使った応援は禁止する。ただし、メガフォンは叩かなければ許可する。また、ベンチ内でのうちわの使用は禁止する。  
④試合間は5分間とする。但し、同一チームの試合が連続する場合は15分間とする。  
⑤開会式前にマナーチェックを行う。また、Jアラート等警報時については、監督者会議で協議を行う。
- 8 専門部長 藤井 隆史(大和)  
会場代表者 ◎学業院中学校 國分 慎二 福原 敦士 (学業院)  
◎那珂川北中学校 武田 恒 山下賢二郎 (那珂川北)  
◎春日中学校 三角 駿介 坂口 理子 (春日)
- 9 役 員 男:大島貴弘(春日東)、立山淳一・三宅健児(春日西)、松永達寛・大村明日香(春日南)、山下秀治・岡本和行(春日野)、木村祐貴・三笠留美(大和)、柿田泰子・梶山夢子・竹井奈緒(平野)、桑名貴裕・綾部典子(御陵)、國分慎二・福原敦士(学業院)、大塚秀門・松本祐佳(太宰府西)、山口新司・高嶋恭子(筑紫野)、深町真一・西山徳泰(筑山)、菅原大史・高橋克成(二日市)、中嶋太一・大川内優希(那珂川南)、田村啓・山下賢二郎(那珂川北)  
女:三角駿介・坂口理子(春日)、花田慎一(春日東)、宮崎照啓・田上史華(春日西)、田中利憲・飯開ひろみ(春日南)、飯田夏美・平嶋晴美(春日野)、寺原千恵・高村文江(春日北)、山本義高・井上啓子(大野)、榎木修二・松尾祐里(大野東)、藤井隆史・三笠留美(大和)、南橋潤・安元雅子(御陵)、松尾啓輔・小川美穂子(平野)、松原理恵・江崎美絵子(太宰府西)、黒崎健慈・井關真利子(太宰府)、江崎彰泰・田代聖華(学業院)、関裕香・坂井由美子(太宰府東)、穴井稔也・林美紀(二日市)、深町真一・乙木眞季(筑山)、三上重喜・岡島嘉代(筑紫野)、佐々木司・則本沙里(筑紫野南)、太田洋之(那珂川南)、武田恒・山下賢二郎(那珂川北)
- 10 表 彰 ①1位には優勝旗と賞状を、2位・3位には賞状を授与する。  
②男子6位まで、女子5位までは、筑前大会の出場権を獲得する。
- 11 申し込み 参加申込書は大会当日(7月 7日の9:00まで)に本部受付へ提出する。
- 12 競技方法 ① 予選リーグ戦ならびに、決勝トーナメント方式で行う。  
② 新人大会の1位から6位までをシードする。  
③ 勝率が同じ場合は、①全試合のセット率で、さらに同じ場合は、②全試合の得点率で、順位を決定する。得点率も同じ場合は、③抽選で決定する。  
④ 7月 7日(1日目)は、予選リーグ 男子6試合目まで、女子5試合目まで実施する。(ただし、女子の那珂川北中会場は4試合目までとする。)  
7月 8日(2日目)は、予選リーグの残り試合と決勝トーナメントの1回戦を行う。

13 組み合わせ

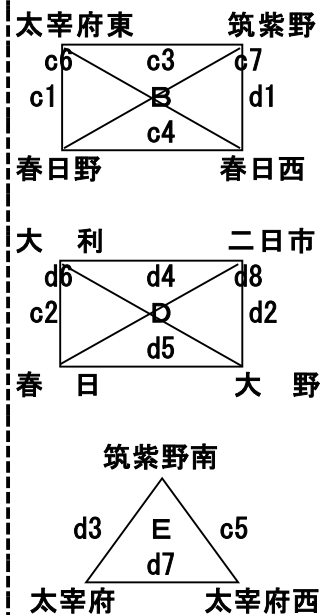
①予選大会



(女子) 《那珂川北中体育館》



《春日中体育館》



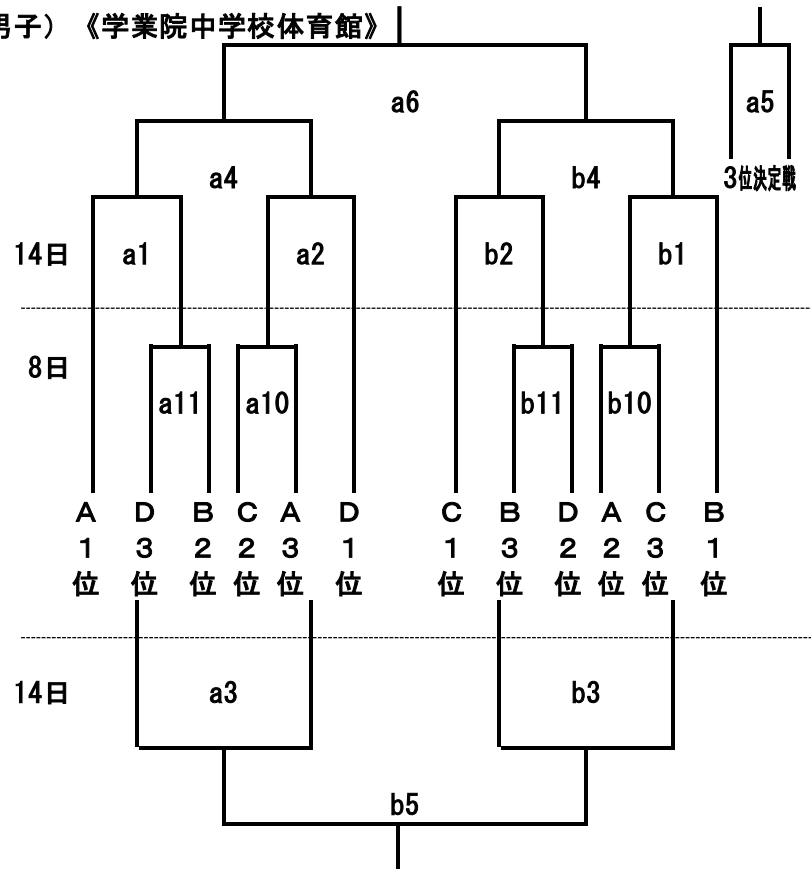
③練習時間

<7月7日・8日>

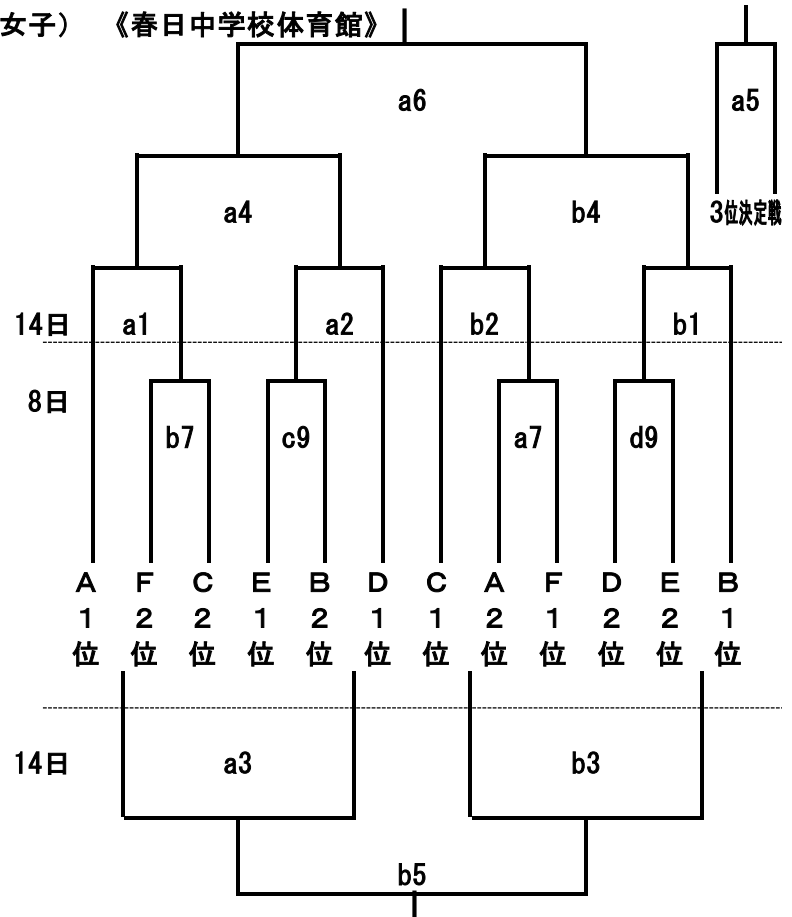
	学業院中学校		那珂川北中学校		春日中学校	
	a	b	a	b	c	d
7:40~8:00	学業院	御陵				
8:00~8:20	太宰府西 春日野	大 利 平野	那珂川北	春日東	春日西	春日
8:20~8:40	筑紫野 春日西	二 日 市 春日南	那珂川南	春日北	大 利 太宰府西	大 野 太宰府
8:40~9:00	那珂川北 那珂川南	春日東 筑山	御陵	学業院	太宰府東	二 日 市 筑紫野南

②決勝大会

(男子) 《学業院中学校体育館》



(女子) 《春日中学校体育館》



<7月14日>

学業院中学校		春日中学校	
a	b	a	b
A 1位	B 1位	A 1位	B 1位
a7勝	b7勝	b7勝	d9勝
D 1位	C 1位	D 1位	C 1位
a8勝	b8勝	c9勝	a7勝

# 第 7 1 回 筑紫区中学校バレーボール大会申込書

学校名	(男・女)	校長名	職 印		
所在地					
監 督		コーチ		教	外
主 将		マネージャー			

背番号	学 年	氏 名	背番号	学 年	氏 名	背番号	学 年	氏 名

- ※ この申込書は、7月7日（土）の9：00までに本部受付まで提出してください。
- ※ 校長名、職印のないものは無効とします。
- ※ コーチ欄については、教育職員は教に、外部指導者は外に、○をつけてください。