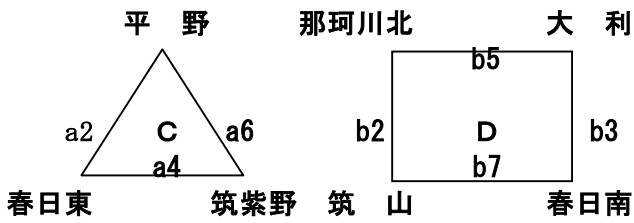
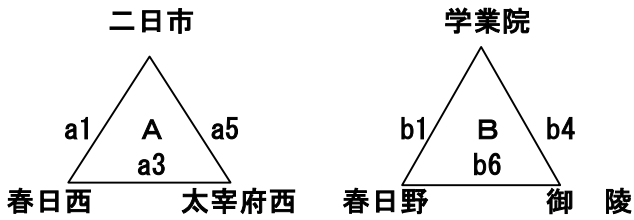


## 新人バレーボール大会実施要項

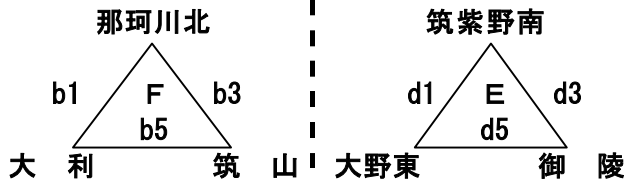
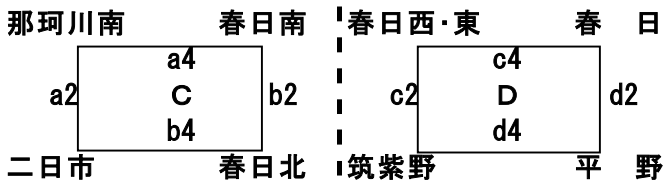
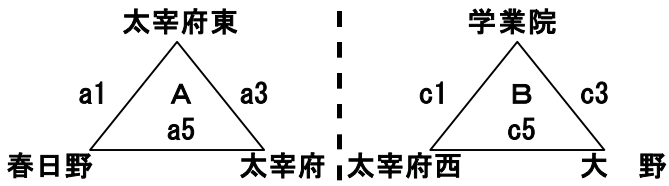
- 1 大会名 第59回 筑紫区中学校新人バレーボール大会
- 2 期 日 平成30年10月13日(土) ※予選 開会式9:10 競技開始9:30  
平成30年10月14日(日) ※決勝 開始式9:10 競技開始9:30 閉会式16:00(予定)
- 3 会 場 ①予選会場:学業院中(男子)、那珂川北中・春日中(女子) 10月13日(土)  
②決勝会場:学業院中(男子)、春日中(女子) 10月14日(日)
- 4 参加校 男子:春日東、春日西、春日南、春日野、大利、平野、御陵、学業院、太宰府西、筑紫野、筑山、  
二日市、那珂川北 (13校)  
女子:春日、春日東・西、春日南、春日北、春日野、大野、大野東、大利、平野、御陵、学業院、  
太宰府、太宰府西、太宰府東、二日市、筑紫野、筑山、筑紫野南、那珂川南、那珂川北  
(21校20チーム)
- 5 参加資格 ①筑紫区中学校体育連盟規約『大会出場資格』による。  
②複数校合同チームの参加を認める。(別紙合同チーム編成規定参照)
- 6 競技規則 ①平成30年度日本バレーボール協会6人制競技規則及び福岡県中体連申し合わせ事項に準じる。  
②引率・監督は出場校の校長・教員・部活動指導員とする。コーチについては、出場校の教育職員・部  
活動指導員とする。但し、教員職員以外のコーチは校長が認め、筑前地区中体連に登録し承認を受け  
た者とする。
- 7 申し合わせ事項 ①ベンチ内:監督(校長・教員・部活動指導員)、コーチ(教職員・部活動指導員・外部指導者)、マ  
ネージャー(生徒)、登録選手(12名 但し、3年生部員は人数制限なし)、計15名とする。こ  
れ  
とは別に校長・教頭のベンチ入りを認める。ただし、選手に指示を与えることはできない。  
②生徒役員:ラインズマン(4名)は主審の学校の生徒。点示(2名)、記録(2名)は副審の学校の  
生徒が行う。  
③鳴り物(ペットボトル、ラッパ、太鼓等)を使った応援は禁止する。ただし、メガホンは叩かなけれ  
ば許可する。また、ベンチ内でのうちわの使用は禁止する。  
④試合間は5分間とする。但し、同一チームの試合が連続する場合は15分間とする。
- ※ 各パート2位までのチームが、決勝トーナメントに出場する。  
※ 勝率が同じ場合は、①当該チーム同士対戦の勝者を上位とする。対戦がない場合は、  
②全試合のセット率で、さらに同じ場合は、③全試合の得点率で、順位を決定する。  
得点率も同じ場合は、④抽選で決定する。  
※ 女子は、10月13日(土)に決勝トーナメントの1回戦を行う。
- 8 専門部長 藤井 隆史(大利)  
会場代表者 ◎学業院中学校 國分 慎二 福原 敦士 (学業院)  
◎那珂川北中学校 武田 恒 山下賢二郎 (那珂川北)  
◎春日中学校 三角 駿介 坂口 理子 (春日)
- 9 役 員 男:大島貴弘(春日東), 立山淳一・三宅健児(春日西), 松永達寛・大村明日香(春日南), 山下秀治・  
岡本和行(春日野), 木村祐貴・三笠留美(大利), 柿田泰子・梶山夢子・竹井奈緒(平野),  
桑名貴裕・綾部典子(御陵), 國分慎二・福原敦士(学業院), 大塚秀門・松本祐佳(太宰府西),  
山口新司・高嶋恭子(筑紫野), 西山徳泰(筑山), 菅原大史・高橋克成(二日市), 中嶋太一・大川内優  
希(那珂川南), 田村啓・山下賢二郎(那珂川北)  
女:三角駿介・坂口理子(春日), 花田慎一(春日東), 宮崎照啓・田上史華(春日西), 田中利憲・飯開ひろ  
み(春日南), 飯田夏美・平嶋晴美(春日野), 寺原千恵・高村文江(春日北), 山本義高・井上啓子(大  
野), 檜木修二・松尾祐里(大野東), 藤井隆史・三笠留美(大利), 南橋潤・安元雅子(御陵), 松尾啓  
輔・  
小川美穂子(平野), 松原理恵・江崎美絵子(太宰府西), 黒崎健慈・井關真利子(太宰府), 江崎彰泰・  
田代聖華(学業院), 関裕香・坂井由美子(太宰府東), 穴井稔也・林美紀(二日市), 深町真一・乙木眞  
季(筑山), 三上重喜・岡島嘉代(筑紫野), 佐々木司・則本沙里(筑紫野南), 太田洋之(那珂川南),  
武田恒・山下賢二郎(那珂川北)
- 10 表 彰 ①1位には、優勝カップと賞状を、2位・3位には賞状を授与する。  
②男子6位まで、女子5位までは、筑前大会の出場権を獲得する。
- 11 申し込み 参加申込書は大会当日(10月13日の9:00まで)に本部受付へ提出する。

12 組み合わせ

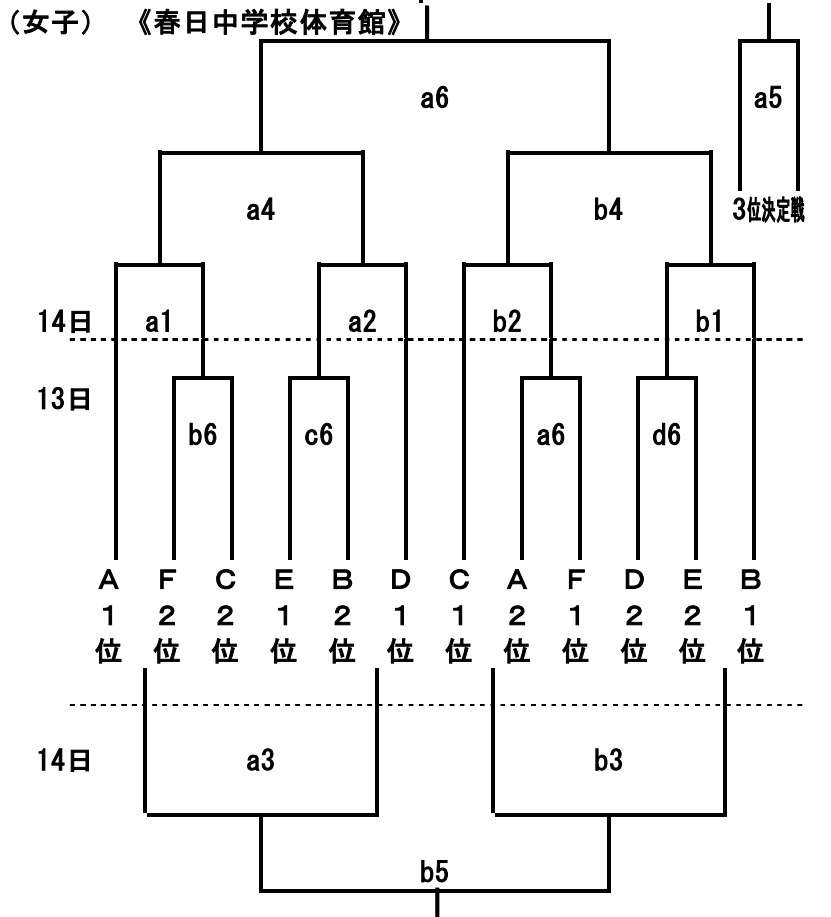
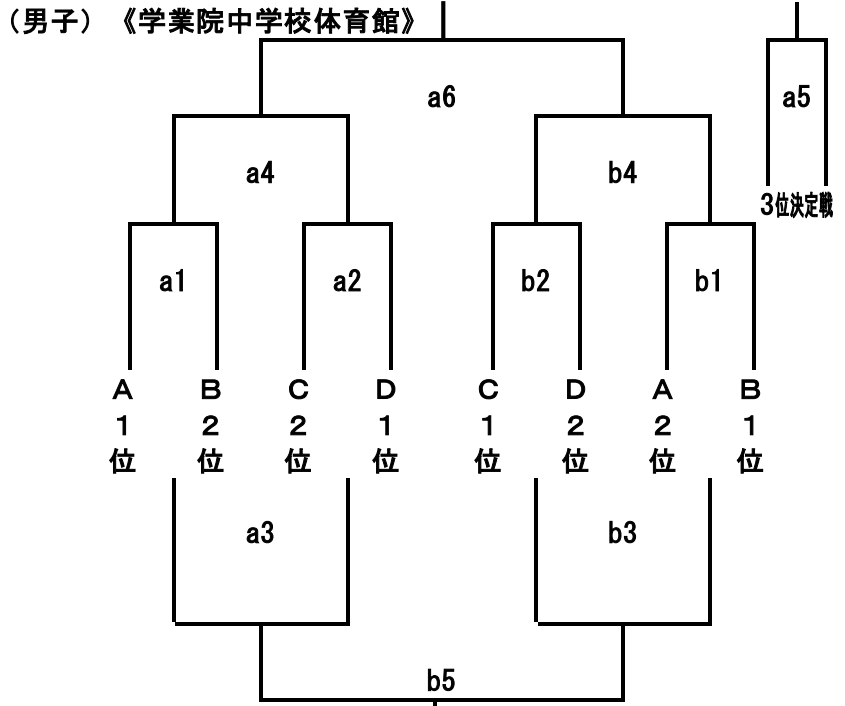
①予選大会



(女子) 《那珂川北中体育館》 《春日中体育館》



②決勝大会



③練習時間

<10月13日>

	学業院中学校		那珂川北中学校		春日中学校	
	a	b	a	b	c	d
7:40~8:00	学業院					
8:00~8:20	太宰府西 平野	大野 春日野	那珂川南	那珂川北	春日西東	春日
8:20~8:40	二日市 筑紫野	春日南 御陵	春日野 春日南	春日北 大野	大野 太宰府西	平野 御陵
8:40~9:00	春日東 春日西	筑山 那珂川北	太宰府東 太宰府	二日市 筑山	学業院 筑紫野	筑紫野南 大野東

<10月14日>

学業院中学校		春日中学校	
a	b	a	b
A 1位	B 1位	A 1位	B 1位
C 2位	D 2位	b6勝	d6勝
D 1位	C 1位	D 1位	C 1位
B 2位	A 2位	c6勝	a6勝