

平成30年度
筑紫区中学校

ソフトテニス大会要項

主催 筑紫区中学校体育連盟
共催 筑紫区市町教育委員会

- 1 大会名 第50回筑紫区中学校ソフトテニス大会
- 2 期日 平成30年6月30日(土)団体戦 開場……………7:30
7月 1日(日)個人戦 受付開始…8:00
7日(土)予備日 開会式…8:30
8日(日)予備日 競技開始…9:00
閉会式… 17:00(予定)
- 3 会場 男子…山家スポーツ公園テニスコート (団体・個人)筑紫野市山家 3745-12Tel926-6636
女子…大野城総合公園テニスコート・配水池テニスコート(団体・個人)大野城市乙金 618-12Tel503-0021
- 4 参加校 二日市中学校(男女)・筑山中学校(男女)・筑紫野中学校(男)・筑紫野南中学校(男女)・天拝中学校(女)・学業院中学校(男女)・太宰府中学校(男女)・太宰府西中学校(女)・太宰府東中学校(女)・大野中学校(女)・大野東中学校(女)・大利中学校(女)・平野中学校(男女)・春日中学校(男女)・春日東中学校(男女)・春日西中学校(男女)・春日南中学校(男女)・春日野中学校(男女)・春日北中学校(男女)・那珂川中学校(男女)・那珂川南中学校(男女)・那珂川北中学校(男女)
男子16校 女子21校
- 5 参加資格 筑紫区中学校体育連盟規約「大会出場資格」による。
- 6 競技方法 団体戦 リーグトーナメント方式とする。
個人戦 トーナメントとする。
- 7 競技規則 (1)2018年度日本ソフトテニス連盟の定める競技規則に準ずる。
(2)使用球…男子(ケンコーボール)女子(アカエムボール)
(3)団体戦のオーダーは試合開始までに本部に一部提出し、整列時に一部交換すること。
(4)引率・監督は、出場校の校長・教員とする。コーチについては、出場校の教育職員とする。ただし、教育職員外のコーチは、校長が認め、筑前地区中体連に登録し、承認を受けた者とする。
(5)コート内の立ち入りは、監督・コーチと選手のみとする。
(6)サイドコーチはベンチ付近で、1分以内で行う。
(7)団体戦・個人戦ともに5ゲームマッチで行う。
(8)団体戦は男子上位5チーム・女子上位5チーム、個人戦は、男子上位10ペア、女子上位10ペアが筑前地区大会に進出する。
(9)監督は、本大会要領、申し合わせ事項、競技場の注意、会場使用上の注意やマナー等について、関係するすべての生徒及び保護者を含む大会参加者に周知徹底させるものとする。
- 8 申し合わせ事項 (1)新人戦の結果により、男子・女子とも第1～第6シードをおく。
(2)背中にB5大のゼッケン(県名・学校名・氏名)をつける。
(3)学校で使用しているハーフパンツについては、ユニフォームとして認める。
- 9 表彰 第1位には優勝旗と賞状、2位・3位には賞状を授与する。
- 10 専門部長 春日市須玖南2-172 春日中学校 中谷 康之 Tel 581-0461

11 審判員 郡島伸恵・中谷康之(春日)、小田愛子・吉田隆志(春日東)、石井さとみ・山下岩男(春日西)、山本和文(春日南)、柏田雄基・中井朗(春日北)、百本琢真・大内喜也・小林忍(春日野)、荒木沙織・井原麻貴(大野)、武原三郎(大利)、久保田一・大木亮(大野東)、小林宣博・岩男恵美・松尾健也(平野)、鍋島淳子・平山由美子(二日市)、八藤丸勝・呑山真基(筑山)、石井裕文(筑紫野)、小嶋裕・井口弘美(筑紫野南)、岡崎哲也(天拝)、徳本純一・大石進(学業院)、田上あゆみ(太宰府東)、井手康太・竹田真奈美(太宰府西)、野口朋美・甲斐三枝子(太宰府)、祐田千恵子・山科拓(那珂川)、宮崎奈緒・大島寛明(那珂川南)、山崎洋子・竹田晃久(那珂川北)

12 競技役員 梅寄匡房・甲斐三枝子(春日)、守江達彦(春日東)、中村吉貴(春日西)、鬼木優・小林純子(春日南)、藤木順子・東寛香(春日北)、中尾友香・松永千尋・永松剛(春日野)、真子幸太郎(大利)、高根義秋(大野東)、前川優・伴野祥恵・谷口知佳(平野)、深見貴子・下瀬雄一郎(二日市)、正野裕美・野瀬元晶(筑山)、井上舞香(筑紫野)、櫻場まゆみ・三好弘一郎(筑紫野南)、松尾香菜子(天拝)、堀家遼平・今村美央・河野敏生(学業院)、栗林真愛・萬花奈(太宰府)、中園裕二(太宰府西)西尾卓也(那珂川)、斎藤豊・山口隆代(那珂川南)、大神幸絵(那珂川北)

13 申し込み 申し込み用紙に、氏名・学年等を記入し、職印を押して6月14日(木)に春日中に持参すること。

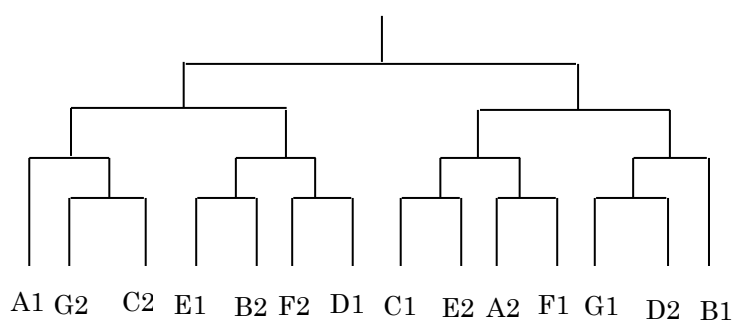
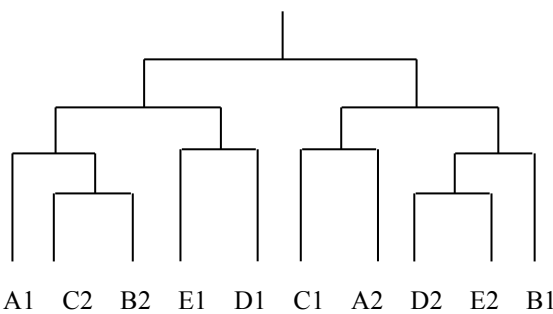
14 組み合わせ

男子団体

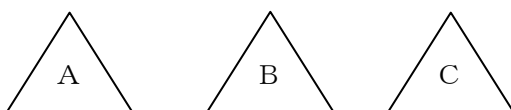
○男子決勝トーナメント

女子団体

○女子決勝トーナメント



○男子予選リーグ



○女子予選リーグ

