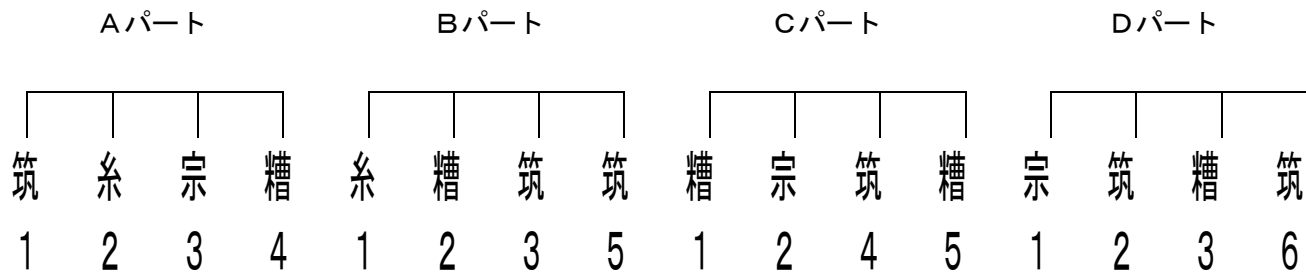


剣道大会要項

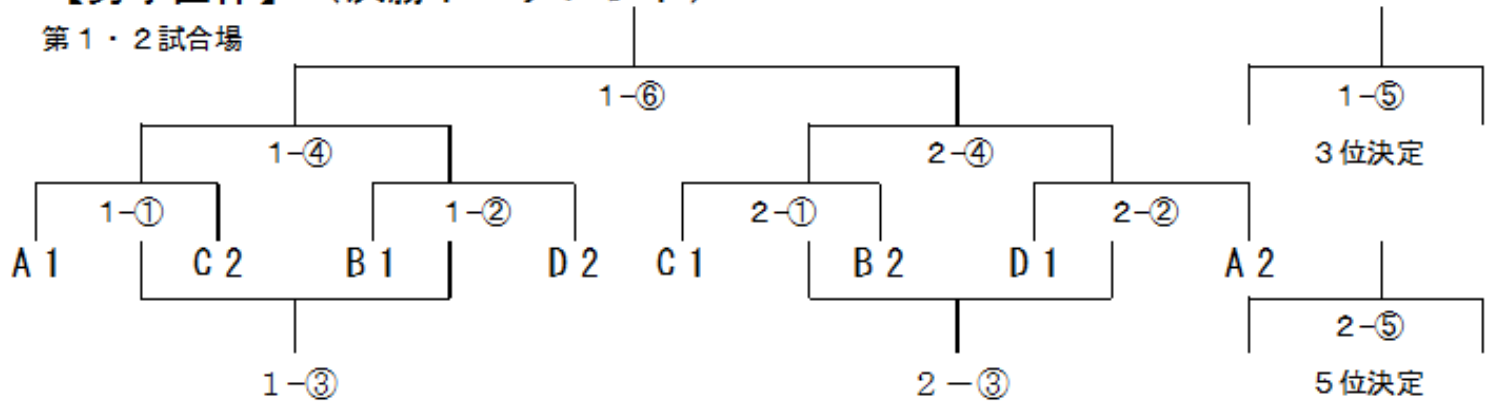
- 1 大会名 第46回 筑前地区中学校剣道大会
- 2 期 日 平成29年7月22日(土) 7:30開場 8:30開会式 9:00試合開始
- 3 会 場 那珂川町立那珂川北中学校 筑紫郡那珂川町片縄西3丁目26-26-1 TEL:092-953-7887
- 4 参加制限 各区から選出されたチーム及び個人とする。
団体戦 男女 筑紫区 6 糟屋区 5 宗像区 3 糸島区 2
個人戦 男子 筑紫区 10 糟屋区 6 宗像区 5 糸島区 3
女子 筑紫区 10 糟屋区 6 宗像区 5 糸島区 3
- 5 競技方法 (1)男子団体戦、女子団体戦は、4校ずつの予選リーグを行い、各パート1、2位が決勝トーナメントを行う。
(2)個人戦は、男女ともトーナメントで行う。
(3)試合順序は、Ⅰ男子団体戦予選リーグ、Ⅱ女子団体戦予選リーグ、Ⅲ男女団体戦決勝トーナメントⅣ男女個人戦の順で行う。
- 6 競技規則 (1)試合規則は、全日本剣道連盟「剣道試合・審判規則・細則」及び「日本中学校体育連盟剣道部申し合わせ事項」による。
(2)申し込み後のオーダー変更は認めない。補員交代は、下記の場合のみ認める。
①各試合までに申し込みがあった場合(各コート主任に申し出ること)
②補員出場は、欠場者の位置に入れる。
③一度退場した者は再出場できない。
(3)不正出場が認められた場合、不正出場者は負けとする。
(4)団体戦 ①3分3本勝負とし、勝敗の決しない場合は、引き分けとする。
②チームの勝敗は勝者数により決定する。勝者数同数の場合は、取得本数により、取得本数同数の場合は、代表戦によって決定する。
③代表戦(誰でも可)は、1本勝負とする。(時間は区切らない)
(5)団体リーグ戦での順位決定は、1…勝者数、2…勝者数、3…取得本数の順で行う。
さらに同数の場合は代表戦(誰でも可)とする。(1本勝負)
(6)個人戦は、3分3本勝負とし、勝負の決しない場合は、勝負が決するまで延長戦を行う。
(7)竹刀は、長さ114cm以内、重さ男子440g以上、女子400g以上とする。
また、竹刀の先端の直径は男子25mm以上、女子24mm以上とし、先皮の長さは5cm以上とする。
(8)コートの広さは10m×10mとする。
(9)チームの編成(正選手規定人数に満たないチームは、参加を認めない。)
・男子団体 1チーム選手3名~5名と補員2名以内(5名に満たない場合は1次鋒、2副将の順に空ける)
・女子団体 1チーム選手3名~5名と補員2名以内(5名に満たない場合は1次鋒、2副将の順に空ける)
(10)県大会出場資格は、団体戦 男子5チーム、女子5チーム、個人戦 男子6名、女子6名である。
(11)引率・監督は、当該学校の校長・教員とする。コーチについては、当該学校の教育職員とする。但し、教育職員以外のコーチは校長が認め、筑前地区中体連に登録し承認を受けた者とする。
- 7 申し合わせ事項
(1)組み合わせは、別紙のとおりとする。
(2)目印(全長70cm、幅5cm)は各校で準備する。
(3)面紐の長さは40cm以内とし、長い場合は切断する。
(4)竹刀の柄皮の滑り止め(ゴムなど)、面乳皮の華美なものを禁止する。
(5)面金を黒塗りにした面などの通常の配色でない面の使用を禁止する。
(6)問題が生じた時は、各区の専門部長の話し合いにより決定する。
(7)試合中のカメラのフラッシュ、ビデオのライトは禁止する。
(8)会場へのジュースのビン・缶の持ち込みを禁止する。
(9)大会当日は、県大会申込書を持参すること。
- 8 参加資格 筑前地区中学校総合(新人)体育大会参加資格「特別規定」による。
- 9 表 彰 団体戦、個人戦ともに男女各3位まで表彰する。
- 10 申し込み 平成29年7月16日(日)必着のこと。 FAX 可
〒816-0903 大野城市乙金台2-5-1 大野城市立大野東中学校 TEL:092-503-5101
竹井直也 FAX:092-503-5183
- 11 専門委員 <糸島> 齋藤 晋 (前原東中) <糟屋> 牧瀬 崇昭 (須恵中)
<筑紫> 得永 光彦 (筑紫野中) <宗像> 山根 悠希 (日の里中)

【男女団体戦（予選リーグ）】



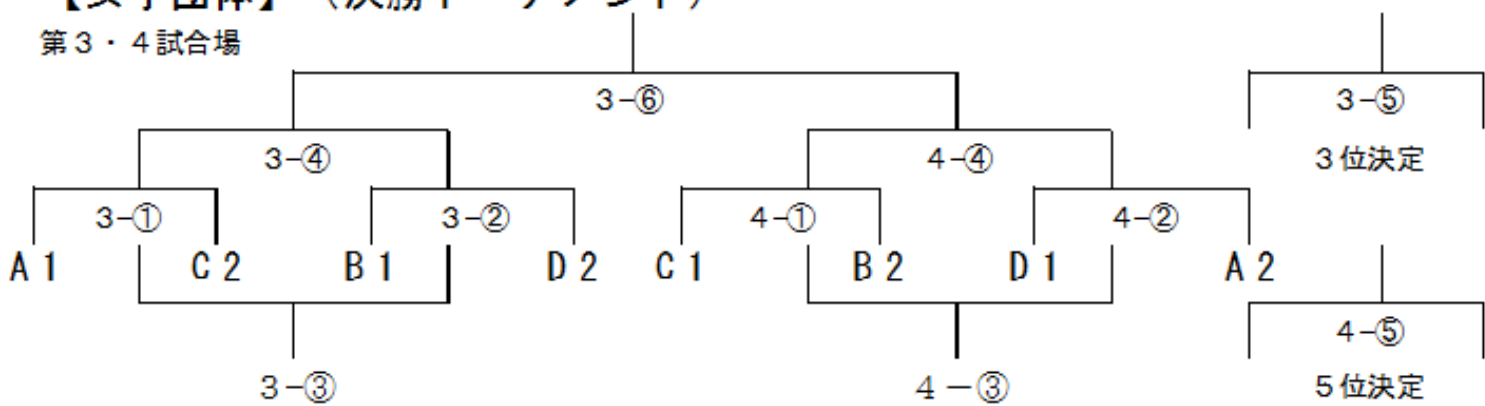
【男子団体】（決勝トーナメント）

第1・2試合場

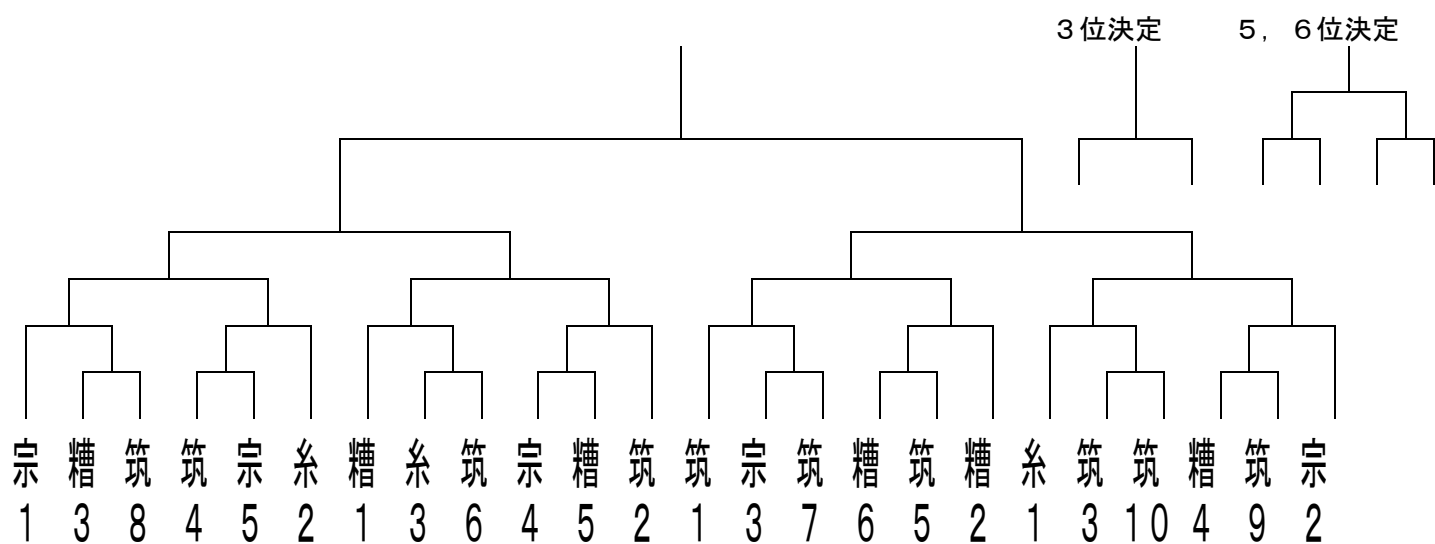


【女子団体】（決勝トーナメント）

第3・4試合場



【男女個人戦組み合わせ】



※組み合わせは、平成29年5月30日(火)、筑前地区中体連剣道専門部会で決定。