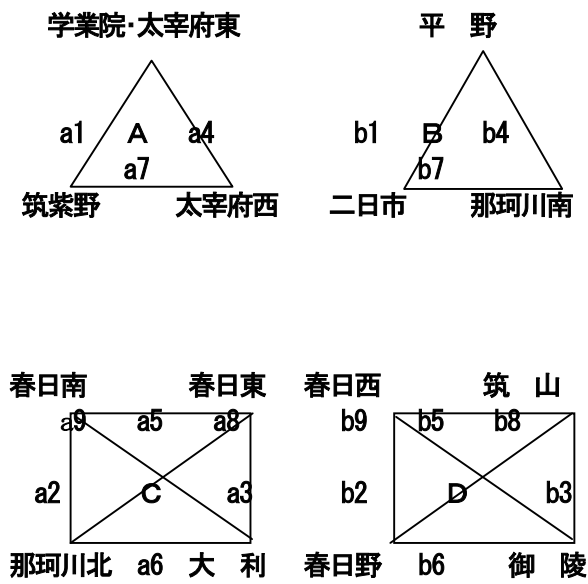


バレーボール大会実施要項

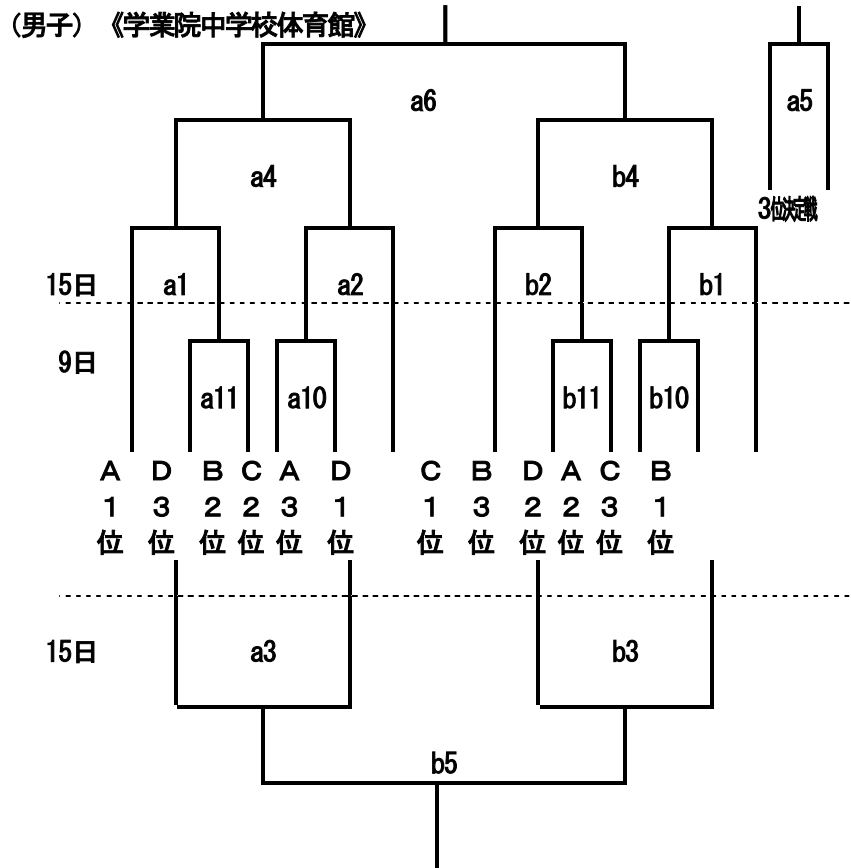
- 大会名 第70回 筑紫区中学校バレーボール大会
- 期 日 平成29年 7月 8日(土) ※予選 開会式9:10 競技開始9:30
平成29年 7月 9日(日) ※予選・決勝(1回戦) 競技開始9:20
平成29年 7月15日(土) ※決勝 開始式9:10 競技開始9:30 閉会式16:00(予定)
- 会 場 ①予選会場:学業院中(男子)、春日中・那珂川北中(女子) 7月 8日(土)・ 9日(日)
②決勝会場:学業院中(男子)、春日中(女子) 7月15日(土)
- 参加校 男子:春日東、春日西、春日南、春日野、大利、平野、御陵、学業院・太宰府東、太宰府西、筑紫野、那珂川南、
那珂川北、筑山、二日市 (14チーム)
女子:春日、春日東、春日西、春日南、春日北、春日野、大野、大野東、大利、平野、御陵、学業院、太宰府、
太宰府西、太宰府東、二日市、筑紫野、筑山、筑紫野南、那珂川南、那珂川北 (21チーム)
- 参加資格 ①筑紫区中学校体育連盟規約『大会出場資格』による。
②複数校合同チームの参加を認める。(別紙合同チーム編成規定参照)
- 競技規則 ①平成29年度日本バレーボール協会6人制競技規則及び福岡県中体連申し合わせ事項に準じる。
②引率・監督は出場校の校長・教員とする。コーチについては、出場校の教育職員とする。但し、教員職員以外
のコーチは校長が認め、筑前地区中体連に登録し承認を受けた者とする。
- 申し合わせ事項 ①ベンチ内:監督(校長・教員)、コーチ(教職員・外部指導者)、マネージャー(生徒)、登録選手(12名 但
し、3年生部員は人数制限なし)、計15名とする。これとは別に校長・教頭のベンチ入りを認める。ただし、
選手に指示を与えることはできない。
②補助員:原則としてラインズマン(4名)は主審の学校の生徒。点示(2名)、記録(2名)は副審
の学校の生徒が行う。
③鳴り物(ペットボトル、ラッパ、太鼓等)を使った応援は禁止する。ただし、メガホンは叩かなけれ
ば許可する。また、ベンチ内でのうちわの使用は禁止する。
④試合間は5分間とする。但し、同一チームの試合が連続する場合は15分間とする。
- 専門部長 藤井 隆史(大利)
会場代表者 ◎学業院中学校 國分 慎二 井上 亜弥 秋永 美明(学業院)
◎那珂川北中学校 武田 恒 北園 奈菜(那珂川北)
◎春日中学校 西原三智隆 三角 駿介(春日)
- 役 員 男:高木慎太郎・大島貴弘(春日東), 黒崎健慈・花田恵子(春日西), 松永達寛・大村明日香(春日南), 百本琢真・山下秀
治(春日野), 藤井浩彦・三笠留美・本田安希登(大利), 柿田泰子・梶山夢子(平野), 桑名貴裕・中尾武利(御陵),
國分慎二・井上亜弥・秋永美明(学業院), 藍澤かすみ(太宰府東), 大塚秀門・工藤由依子(太宰府西), 大武末男・高
嶋恭子(筑紫野), 深町真一・西山徳泰(筑山), 菅原大史・穴井稔也・林美紀・鍋島淳子(二日市), 中嶋太一・大川内優
希(那珂川南), 田村啓・北園奈菜(那珂川北)
女:西原三智隆・三角駿介(春日), 花田慎一・大島貴弘(春日東), 宮崎照啓・花田恵子(春日西), 手島綾・高島拓也(春日南),
田中利憲・平嶋晴美(春日野), 五反田隆・寺原千恵(春日北), 山本義高・井上啓子(大野), 檜木修二・松尾祐里(大野東),
箱崎優宗・藤井隆史(大利), 南橋潤・綾部典子(御陵), 山下賢二郎・高木大輔(平野), 松原理恵・江崎美絵子(太宰府
西), 河口智哉・中嶋健一(太宰府), 眞武稔幸・江崎彰泰(学業院), 内田裕香・白濱大司(太宰府東), 菅原大史・穴井
稔也・林美紀・鍋島淳子(二日市), 乙木眞季(筑山), 山口新司・岡島嘉代(筑紫野), 佐々木司・則本沙里(筑紫野南), 太
田洋之(那珂川南), 武田恒・北園奈菜(那珂川北)
- 表 彰 ①1位には優勝旗と賞状を、2位・3位には賞状を授与する。
②男子6位まで、女子5位までは、筑前大会の出場権を獲得する。
- 申し込み 参加申込書は大会当日(7月 8日の9:00まで)に本部受付へ提出する。
- 競技方法 ① 予選リーグ戦ならびに、決勝トーナメント方式で行う。
② 新人大会の1位から6位までをシードする。
③ 勝率が同じ場合は、①全試合のセット率で、さらに同じ場合は、②全試合の得点率で、順位を決定する。
得点率も同じ場合は、③抽選で決定する。
④ 7月 8日(1日目)は、予選リーグ 男子6試合目まで、女子5試合目まで実施する。
(ただし、女子の那珂川北中会場は4試合目までとする。)
7月 9日(2日目)は、予選リーグの残り試合と決勝トーナメントの1回戦を行う。

13 組み合わせ

①予選大会

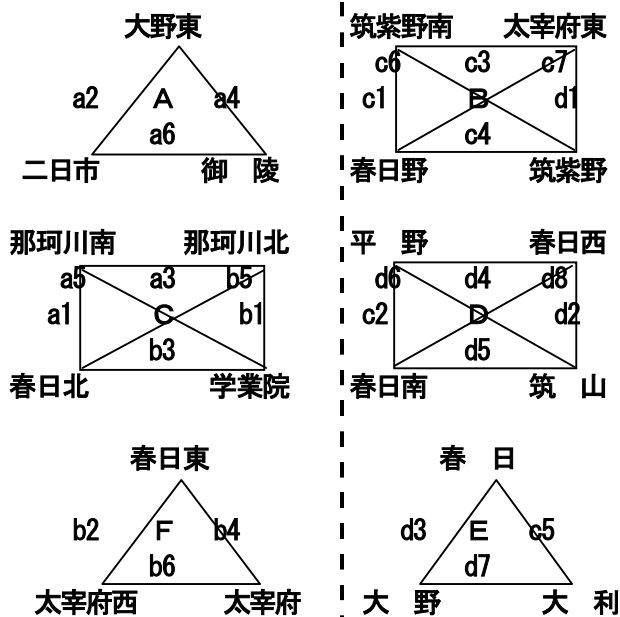


②決勝大会

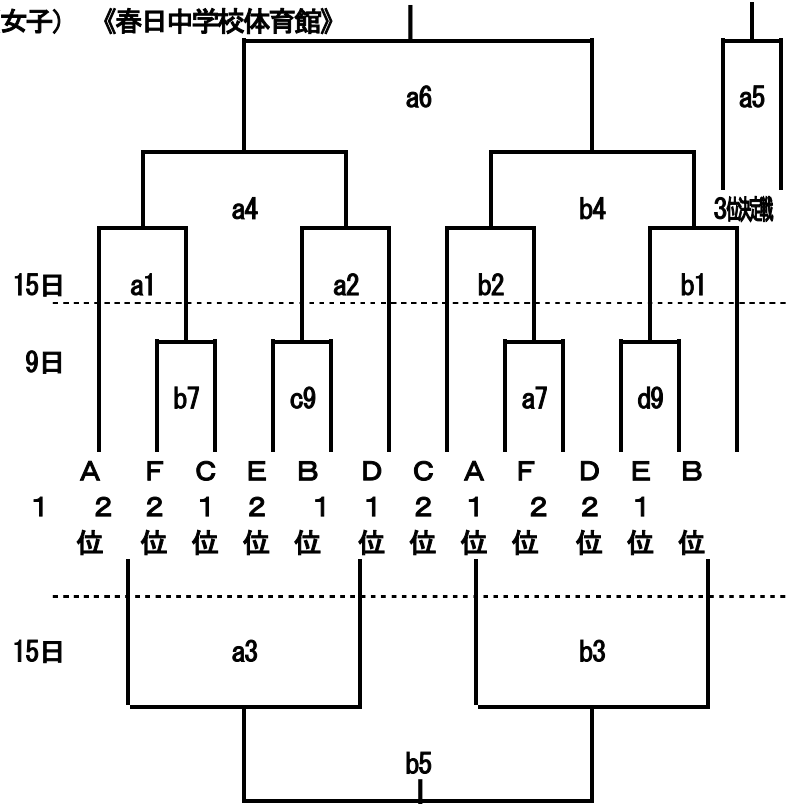


(女子)
《那珂川北中体育館》

《春日中体育館》



(女子) 《春日中学校体育館》



③練習時間

<7月8日・9日>

	学業院中学校		那珂川北中学校		春日中学校	
	a	b	a	b	c	d
7:40~8:00	学業院	平 野				
8:00~8:20	春日東 筑紫野	二日市 御 陵	那珂川南	那珂川北	春日西 春日南	春 日
8:20~8:40	太宰府西 春日南	筑 山 春日西	春日北 大野東	春日東 御 陵	平 野 春日野	大 野 大 利
8:40~9:00	大 利 那珂川北	春日野 那珂川南	二日市 学業院	太宰府 太宰府西	筑紫野南 太宰府東	筑 山 筑紫野

<7月15日>

学業院中学校		春日中学校	
a	b	a	b
A 1位 a7勝	B 1位 b7勝	A 1位 b7勝	B 1位 d9勝
D 1位 a8勝	C 1位 b8勝	D 1位 c9勝	C 1位 a7勝