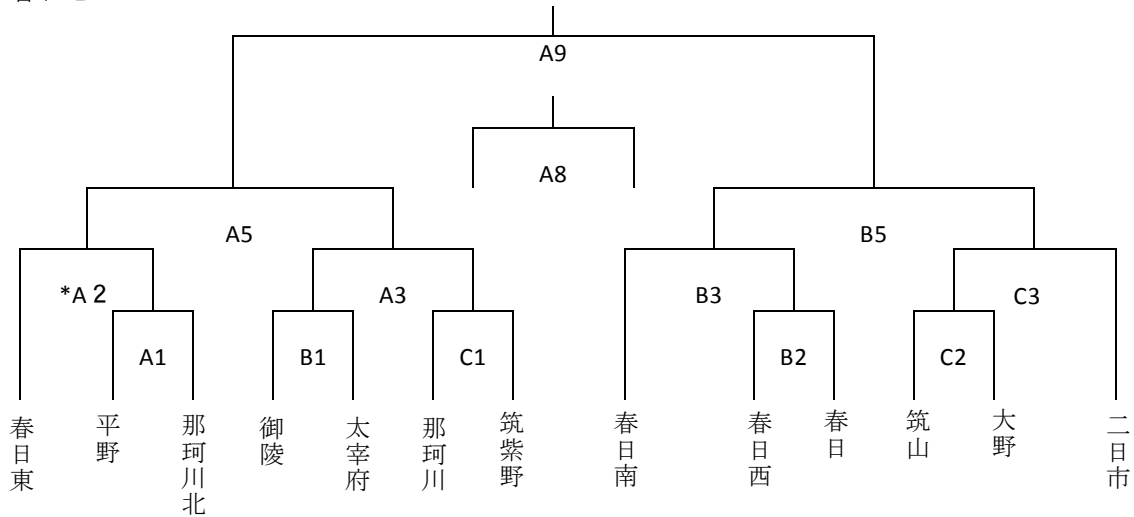


ソフトボール競技大会要項

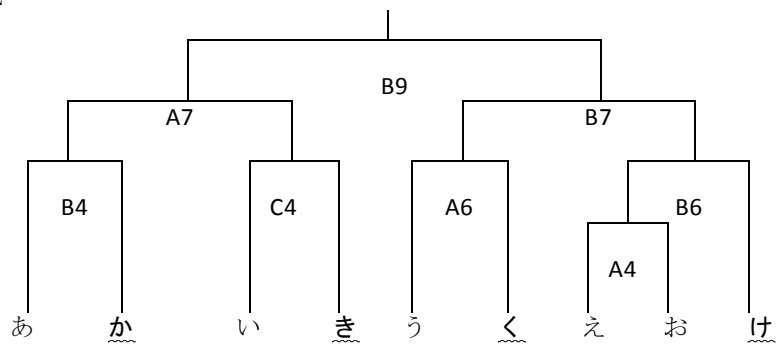
1. 大会名 第68回筑紫区中学校ソフトボール競技大会
2. 期日・会場 平成29年 7月 1日(土) 監督者会議 8:10 太宰府高等学校
開会式 8:30
試合開始 9:00
2日(日) 試合開始 9:00 太宰府高等学校
8日(土) 試合開始 9:00 春日東中学校・春日西中学校
※予備日 9日(日) 春日東中学校・春日西中学校
15日(土) 春日東中学校・春日南中学校
平野中学校・春日野中学校
16日(日) 平野中学校・春日野中学校
※ 雨天の場合は、太宰府東中学校 体育館にて、開会式を行う。
※ 15・16日については、グラウンドコンディションにより会場を決定する。
3. 参加校 那珂川中学校 那珂川北中学校 春日西中学校 春日南中学校
春日中学校 春日東中学校 御陵中学校 太宰府中学校
大野中学校 平野中学校 筑紫野中学校
二日市中学校 筑山中学校 計13校
4. 参加資格 筑紫区中学校体育連盟規約『大会出場資格』による
5. 競技方法 ① 組み合わせは、シード校4校を除きすべて抽選により行う。
② シード校は、昨年度新人大会3位までの3チームと、各校監督推薦の投票により1チーム選出し、計4チームが1回戦からあたらないようにする。
③ 13校トーナメント戦において、上位6チームが筑前地区大会の出場権を得る。
④ 1日目終了後1回戦敗者5校・2回戦敗者4校で抽選を行い第5・6代表決定戦を行う
⑤ 第5代表決定戦トーナメントにおいて上位2チームが筑前地区大会の出場権を得る。
6. 競技規則 ① 2017年日本ソフトボール協会「オフィシャルソフトボールルール」に準じる。
サスペンディッド制を採用する。(5回までいけば、試合成立)
② 引率・監督は当該学校の校長・教員とする。コーチについては、出場校の教育職員とする。
但し、教育職員以外のコーチは校長が認め、登録・承認を受けた者とする。
③ 当該校のソフトボール部員ならびに、監督、コーチ、管理職以外はベンチに入れない。
④ 抗議権は監督・主将にあり、審判のジャッジに関するものは受けつけない。
⑤ 全試合3回15点、4回10点、5回以降得点差が7点以上あればコールドゲームとする。
⑥ 大会運営上、ベスト4以上の試合と第5・6代表決定戦の決勝・準決勝を除くすべての試合は90分を超えて新しいイニングに入らないものとする。また、延長戦はそのイニングからタイブレーカーとする。
⑦ バットの安全保障証を確認する。
7. 申し合わせ ① ゲーム終了後の挨拶はプレートをはさんでの「礼」で終わり、相手チームのベンチに行っ
ての挨拶はやめるように指導する。
② バッティンググラブ等ユニフォームのポケットから出ない、ユニフォームがベルトを隠さ
ない着こなし等、服装・マナーの向上を図る。
③ ベンチや競技者、保護者の好ましくない言動があった場合、審判は注意する。
④ 監督(教師)1名、またはそれに代わる者(教師)は、各校とも閉会式まで参加すること。
⑤ 各校2名以上補助員(生徒)として大会運営の補助をすること。
⑥ 登録選手18名は同一ユニフォームで背番号と胸番号を必ずつける。キャプテンは10番
とし、監督、コーチは選手と同一のユニフォームがのぞましい。
⑦ 給水タイムの実施については、当日本部で判断する。
8. 表彰 3位まで表彰する。
9. 専門部長 出淵 崇(那珂川北中学校) ☎953-7887
10. 競技役員 及び審判員 【那珂川】井崎 遼, 原 真由美 【那珂川北】出淵 崇, 山田 和江
【春日】魚住 史親, 西野 正哲 【春日東】本田 実, 伊藤 純輝
【春日南】進藤 文也, 五反田 清香 【春日西】深川 大樹, 塚崎 理妙
【大野】藤原 典子, 小峠 博亮 【平野】淵上 佳昭, 浅野 知紀
【御陵】内田 大介, 松本 光華 【太宰府】永野 千晴, 原 恭
【筑紫野】佐藤 茂史, 松尾 真矢 【筑山】小林 俊雄, 石橋 健一郎
【二日市】猪田 宣行, 向坊 一宏
11. 外部コーチ 西村 克己(大野) 福本 祐二(春日東) 松谷 知博(筑紫野)

12. 申し込み 大会初日に3部提出。
 ※6月23日(金)までに大野中学校 小峠先生にFAX(581-0922)して下さい。

13. 組み合わせ



第5・6代表決定戦



※A2, A3, B3, C3 で敗れた学校が、か, き, く, け の抽選を行う。

	1日(土)			2日(日)			7日(土)		
	9:00	11:00	14:00	9:00	11:00	14:00	9:00	11:00	14:00
A	1	*2	3	4	※5	6	※7	※8	※9
B	1	2	3	4	※5	6	※7		※9
C	1	2	3	4					

- 注 ○ ※は時間制限なし。
 ○ *A2 は、A1 終了後60分後に試合を開始する。
 ○ シートノックはそのコートの最初の試合のみおこなう。
 ○ 試合開始時間は目安であり、できるだけ早めて進行することを原則とする。