

令和6年度 筑前地区中学校総合体育大会 結果

競技種目 (バドミントン) 専門部長名 (江口 秀和)

〈 団体：中学校の部 〉

	男子 成績			女子 成績		
	地区名	学 校 名		地区名	学 校 名	
優 勝	筑紫	那珂川南		筑紫	筑紫野南	
二 位	筑紫	平野		糟屋	古賀北	

※3位決定戦をする専門部は、3位の学校は1校のみ記入してください。

〈 団体：クラブチームの部 〉

	男子 成績			女子 成績		
	地区名	学 校 名		地区名	学 校 名	
優 勝	筑紫	羽遊人ジュニア		筑紫	COLORD	
二 位	筑紫	トリッキーズ		筑紫	トリッキーズ	

※3位決定戦をする専門部は、3位の学校は1校のみ記入してください。

〈 個人：中学校の部・男子 〉

階級・クラス	シングルス			ダブルス		
	学校名	地区	氏 名	学校名	地区	氏 名
優 勝	春日南	筑紫	神谷 悠月	那珂川南	筑紫	岩永 悠希、日高 瑛仁
二 位	那珂川南	筑紫	藤木 翔	那珂川南	筑紫	西村 綺隼、柴田 闘伍

〈 個人：クラブチームの部・男子 〉

階級・クラス	シングルス			ダブルス		
	学校名	地区	氏 名	学校名	地区	氏 名
優 勝	トリッキーズ	筑紫	松尾 恵介	羽遊人ジュニア	筑紫	成清 虹翔、篠原 諒成
二 位	トリッキーズ	筑紫	渡邊 瑠斗	羽遊人ジュニア	筑紫	大沢 悠真、大中 健

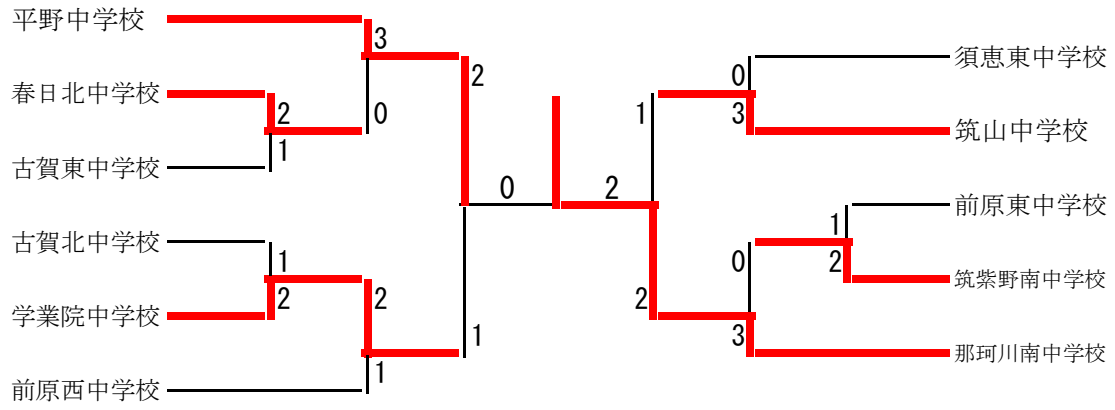
〈 個人：中学校の部・女子 〉

階級・クラス	シングルス			ダブルス		
	学校名	地区	氏 名	学校名	地区	氏 名
優 勝	筑紫野南	筑紫	奥田 こはる	新宮	糟屋	藤川 優香、藤川 穂香
二 位	古賀北	糟屋	桑名 日虹	新宮	糟屋	篠崎 羽音、関 夏楓

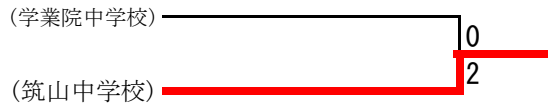
〈 個人：クラブチームの部・女子 〉

階級・クラス	シングルス			ダブルス		
	学校名	地区	氏 名	学校名	地区	氏 名
優 勝	COLORS	筑紫	梶原 花南	COLORS	筑紫	水田 杏那、河波 あい
二 位	COLORS	筑紫	山下 空輝	トリッキーズ	筑紫	岩下 芽愛、古賀 梨花

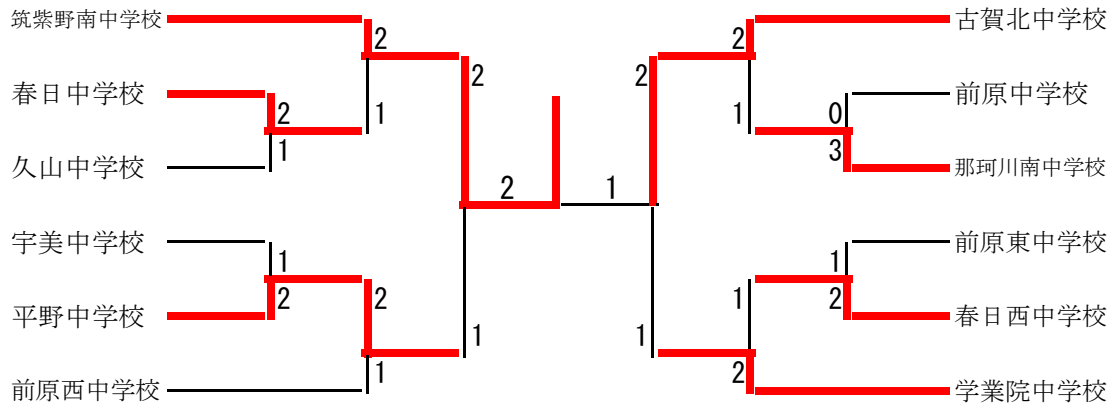
【中学校の部】 男子団体



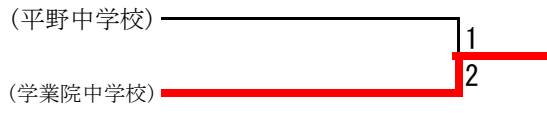
三位決定戦



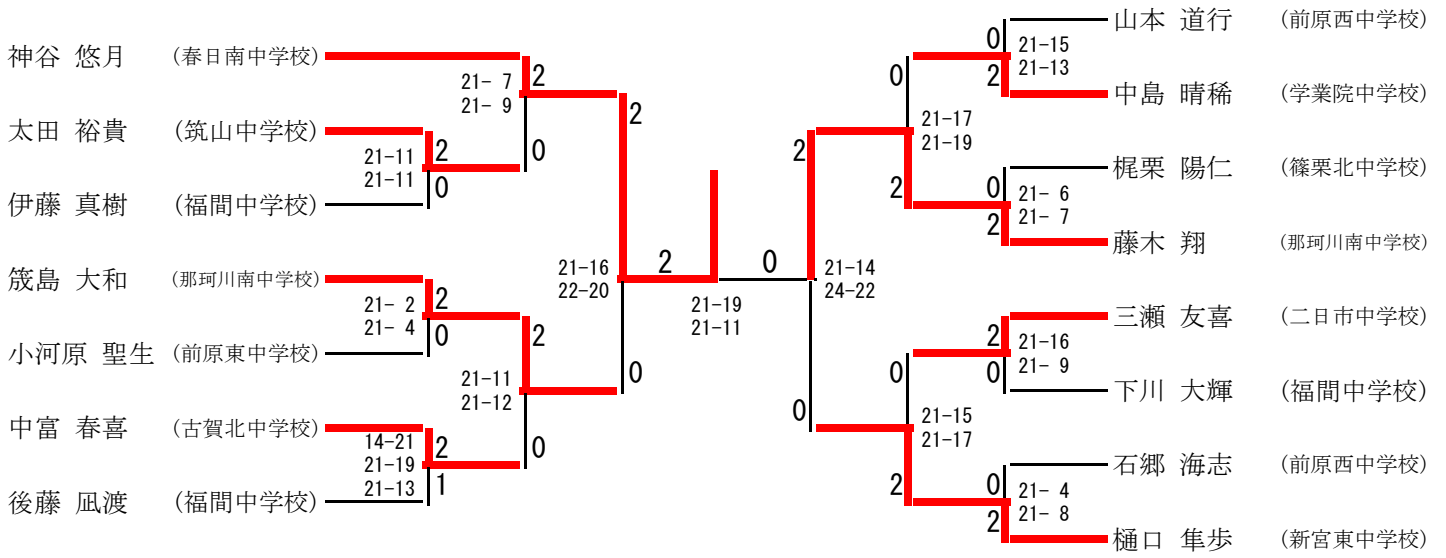
【中学校の部】 女子団体



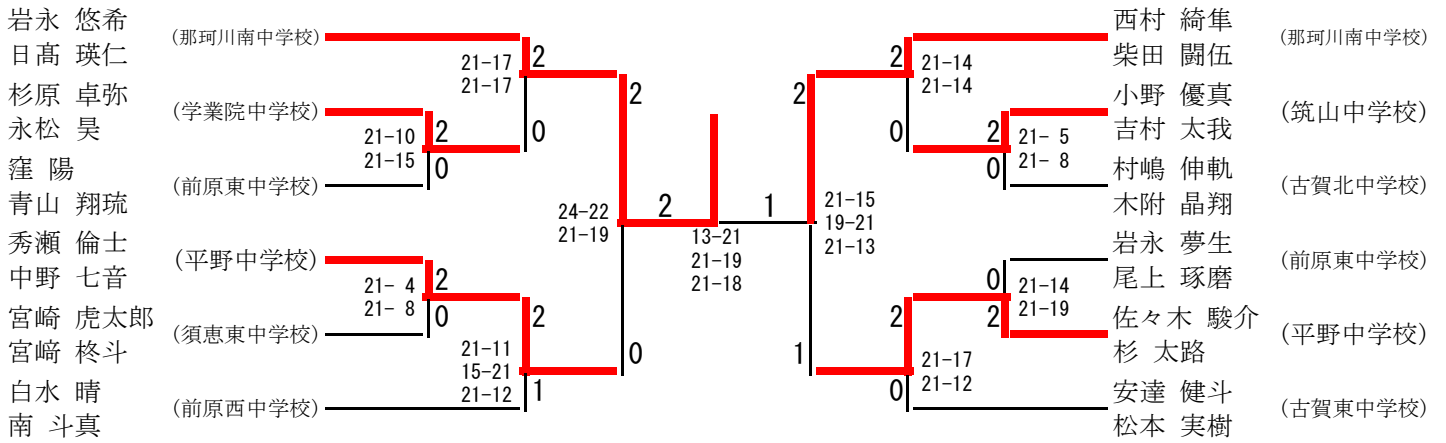
三位決定戦



【中学校の部】 男子シングルス



【中学校の部】 男子ダブルス



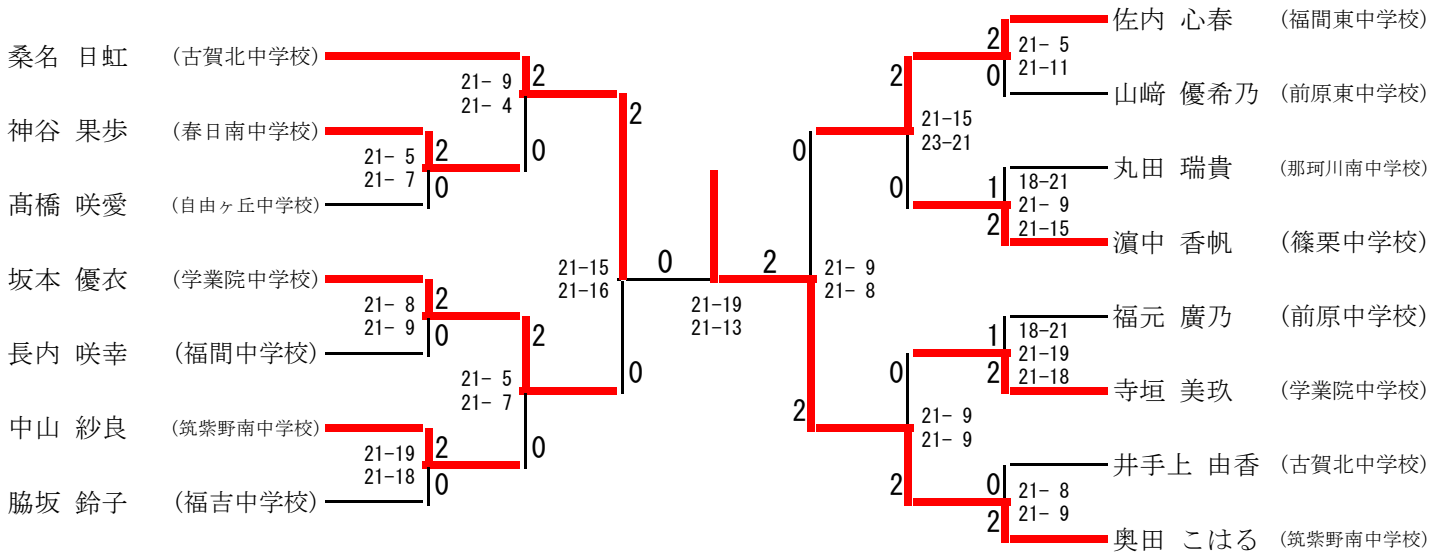
岩永 悠希
 日高 瑛仁
 杉原 卓弥
 永松 昊
 窪 陽
 青山 翔琉
 秀瀬 倫士
 中野 七音
 宮崎 虎太郎
 宮崎 柊斗
 白水 晴
 南 斗真

(那珂川南中学校)
 (学業院中学校)
 (前原東中学校)
 (平野中学校)
 (須恵東中学校)
 (前原西中学校)

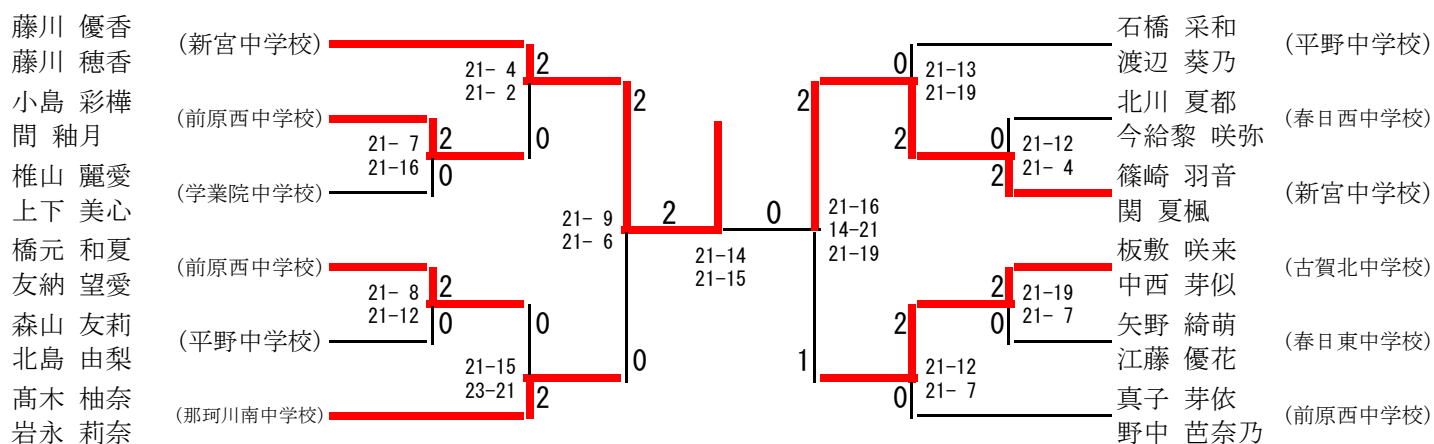
西村 綺隼
 柴田 闘伍
 小野 優真
 吉村 太我
 村嶋 伸軌
 木附 晶翔
 岩永 夢生
 尾上 琢磨
 佐々木 駿介
 杉 太路
 安達 健斗
 松本 実樹

(那珂川南中学校)
 (筑山中学校)
 (古賀北中学校)
 (前原東中学校)
 (平野中学校)
 (古賀東中学校)

【中学校の部】 女子シングルス



【中学校の部】 女子ダブルス



【クラブチームの部】

男子団体（B T）

（2 1点3セット、2ダブルスまで行う）

	トリッキーズ 2位		
	1ダブルス	シングルス	2ダブルス
羽遊人 Jr 1位	2-0	0-2	2-1

女子団体（G T）

（2 1点3セット、2ダブルスまで行う）

名前	COLORS	トリッキーズ	羽遊人 Jr	那珂川南 Jr	勝敗	順位
COLORS		2-0 2-0 1-2	2-0 2-0 2-0	2-0 2-0 2-0	3-0	1
トリッキーズ	0-2 0-2 2-1		2-0 2-0 2-0	2-0 2-0 2-0	2-1	2
羽遊人 Jr	0-2 0-2 0-2	0-2 0-2 0-2		2-0 2-0 0-2	1-2	3
那珂川南 Jr	0-2 0-2 0-2	0-2 0-2 0-2	0-2 0-2 2-0		0-3	4

【クラブチームの部】 男子シングルス

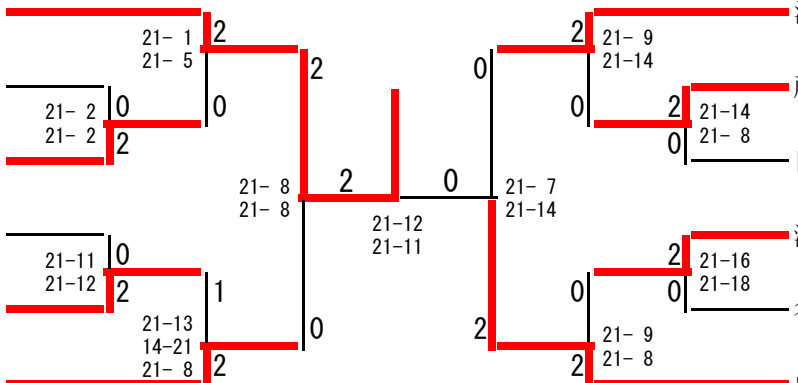
男子シングルス	松尾	渡邊	手島	伊藤	勝-敗	順位
松尾 恵介 (トリッキーズ)		○ 21-16 21-11	○ 21-1 21-1	○ 21-2 21-3	M 3-0 G 6-0 P 126-34	1
渡邊 瑠斗 (トリッキーズ)	× 16-21 11-21		○ 21-3 21-2	○ 21-6 21-7	M 2-1 G 4-2 P 111-60	2
手島 拓實 (羽遊人ジュニア)	× 1-21 1-21	× 3-21 2-21		× 1-21 5-21	M 0-3 G 0-6 P 13-126	4
伊藤 駿矢 (トリッキーズ)	× 2-21 3-21	× 6-21 7-21	○ 21-1 21-5		M 1-2 G 2-4 P 60-90	3

【クラブチームの部】 男子ダブルス

男子ダブルス	成清 篠原	大沢 大中	花田 江藤	勝-敗	順位
成清 虹翔 篠原 諒成 (羽遊人ジュニア)		○ 21-15 22-20	○ 21- 6 21-15	M 2-0 G 4-0 P 85-56	1
大沢 悠真 大中 健 (羽遊人ジュニア)	× 15-21 20-22		○ 21-14 21-15	M 1-1 G 2-2 P 77-72	2
花田 健太朗 江藤 拓心 (トリッキーズ)	× 6-21 15-21	× 14-21 15-21		M 0-2 G 0-4 P 50-84	3

【クラブチームの部】 女子シングルス

梶原 花南	(COLORS)				
土森 真愛	(JBCフラム)			渡邊 絋慧	(トリッキーズ)
後藤 凜花	(トリッキーズ)			藤 由恵	(COLORS)
辻野 成美	(JBCフラム)			田中 萌花	(羽遊人ジュニア)
塩崎 菜都	(那珂川南ジュニア)			満川 絋菜	(JBCフラム)
馬場 彩空	(トリッキーズ)			谷崎 想来	(トリッキーズ)
				山下 空輝	(COLORS)



【クラブチームの部】 女子ダブルス

