

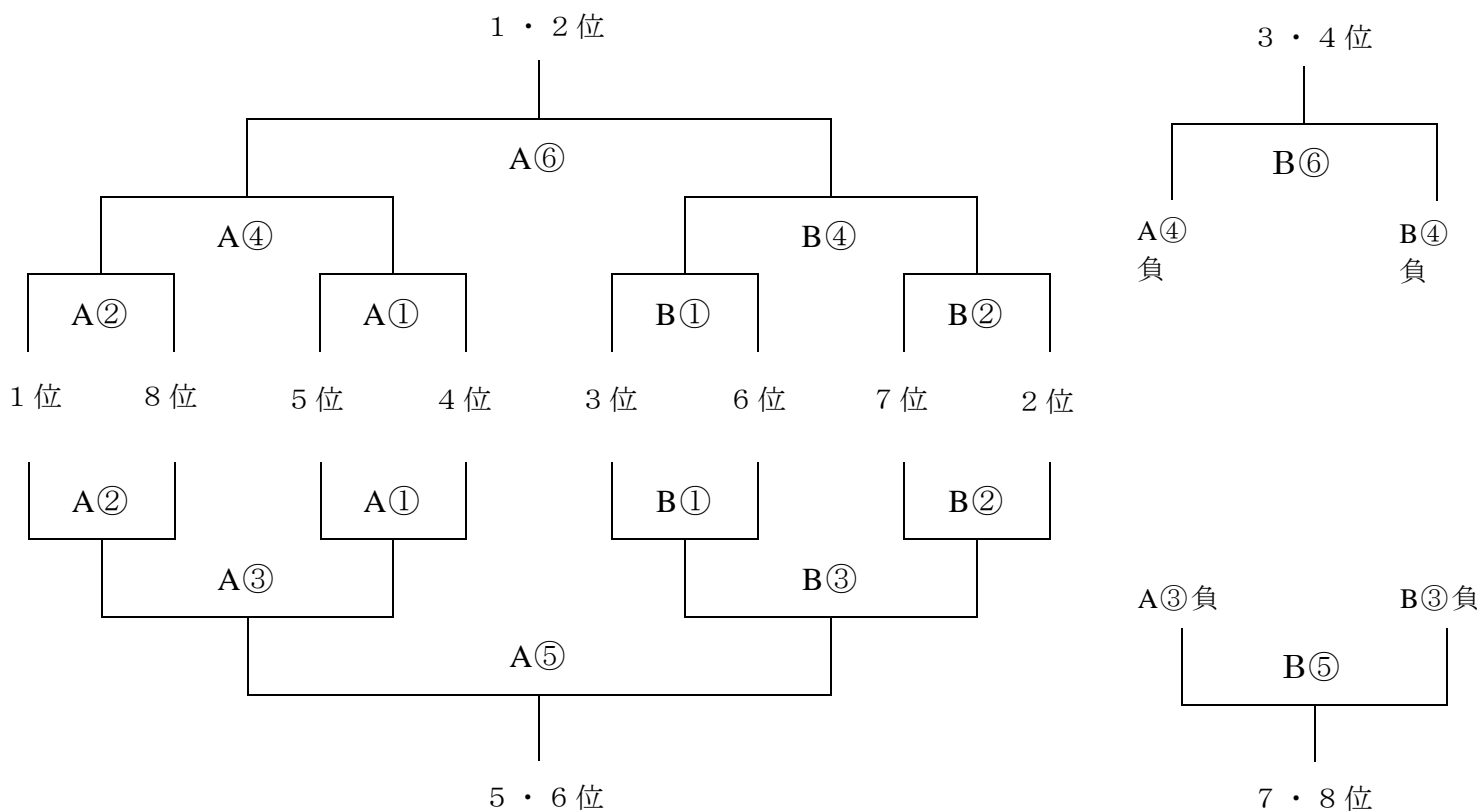
新人バレーボール大会要項

1. 大会名 第40回 宗像区中学校新人バレーボール大会
2. 期 日 男子 令和5年 10月21日(土) 予備日 10月22日(日)
女子 令和5年 10月21日(土) 予備日 10月22日(日)
- 開場 7:30
集合 8:30
監督者会議 8:35
開会式 8:40
競技開始 9:00 (8:49プロトコール)
3. 会 場 男子 福間中学校体育館 (福津市花見が丘2丁目10-1)
女子 中央中学校体育館 (宗像市久原244)
4. 競技方法 男子: リーグ戦 女子: 予選リーグ戦及び決勝トーナメント戦
5. 競技規則 (1) 令和5年度日本バレーボール協会6人制競技規則及び令和5年度福岡県中体連バレーボール申し合わせ事項による。
(2) 引率・監督は、出場校の校長・教員・部活動指導員とする。コーチについては、出場校の教育職員(部活動指導員を含む)とする。
但し、教育職員以外のコーチは、校長が認め福岡県中体連に登録し承認を受けた者とする。
外部コーチのベンチ入りは1名のみとする。
6. 申し合わせ事項 (1) ネットの高さ 男子 2m30cm 女子 2m15cm
(2) ベンチ入り 監督1名、コーチ1名、マネージャー1名、選手12名
(3) 勝敗決定 ①勝率、②セット率、③得失点率、④直接対決の順で順位を決定する。
(4) 3セット目は15点マッチとする。(女子のみ)
(5) 練習時間
男子 7:40~8:40
女子 7:40~8:40 各チーム、各会場にて
(8:20~8:35 スパイク)
(8:35~8:40 サーブ)
(6) 試合間は5分とする。ただし、連続する場合は10分とする。
(7) カラーボール(人口皮革)を使用する。(男子:ミカサ、女子:モルテン)
(8) ベンチへの水の持込はスクイズボトル又は水筒とする。(ペットボトル不可)
(9) 会場校使用上のマナーを守る。(上下足の区別、トイレ・更衣室でのマナーなど)
(10) 開会式前に専門部でマナーチェックを行う。
(11) 応援マナーを守り、応援は2Fギャラリーで行う。
禁止事項:フラッシュカメラ撮影・鳴り物(メガホン等)の使用・審判へのクレーム
落下物の注意なども呼びかける。
(12) 災害時には、宗像区大会における災害時の対応に従う。
(13) AEDの設置場所については監督者会議で確認する。
(14) Jアラート等警報時は、即座に競技進行を中断し、避難体制をとる。大会が中断した場合、中体連事務局及び専門部で安全を確認の上で再開する。
7. 参加資格 (1) 宗像区大会参加資格による。
(2) 複数校合同チームの参加については、県中体連の承認を得たチームのみとする。
8. 表 彰 男女とも上位3チームを表彰する。
*前年度優勝校 (男子)福間中学校 (女子)福間中学校
(男子は上位2チーム、女子は上位3チーム筑前地区大会の出場権を得る。)
9. 専門部 専門部長 永井早紀(城山)、岡本良介(玄海)
津屋崎 田中賢太、守裕代、戸田朝子、田中早紀
城山 永井早紀、比嘉颯太、木下大樹、杉嶋久美子
河東 二階堂進、長尾涼
中央 川添翔大、矢野靖子、山内昂輝
玄海 岡本良介、彌永さちこ
自由ヶ丘 坂本陽菜、永井茜
福間東 豊福峻央、村田日奈子
福間 清水佳祐、祝迫純美、大田絢加、小柳真吾、濱口紗瑛、田良島舞、清水利香
大島 厚耕一郎、園田凌太、本村千秋、山本伸理子、村上誠、升野日花里
宗像 安部響子

10. 組み合わせ
《男子》

ステージ側			審判
1	大島	— 城山	福間・津屋崎
2	福間	— 津屋崎	大島・城山
3	大島	— 津屋崎	福間・城山
4	福間	— 城山	大島・津屋崎
5	津屋崎	— 城山	大島・福間
6	福間	— 大島	津屋崎・城山

《女子》※組み合わせは、宗像市バレーボール協会大会の結果をもとに決定する。



【審判割】

	Aコート		Bコート	
1 試合目	1 位	8 位	7 位	2 位
2 試合目	5 位	4 位	3 位	6 位
3 試合目	A①勝	A②勝	B①勝	B②勝
4 試合目	A①負	A②負	B①負	B②負
5 試合目	A④勝	B④勝	A④負	B④負
6 試合目	A⑤勝	B⑤勝	A⑤負	B⑤負