

# 剣道大会要項

- 1 大会名 第66回 糟屋区中学校剣道大会
- 2 主催 糟屋区中学校体育連盟
- 3 期日 団体 令和5年6月17(土) 専門部集合 7:30 開場 7:45 審判監督会議 8:30 競技開始 9:00  
個人 6月18(日) 専門部集合 7:30 開場 7:45 審判監督会議 8:30 競技開始(女子)9:00 (男子) 10:45
- 4 会場 須恵町立須恵中学校 体育館 須恵町大字上須恵 1167-1 TEL 092-932-0116
- 5 参加資格 糟屋区中学校総合体育大会参加基準に準じる。
- 6 競技方法(1)男子団体戦、女子団体戦とも、予選リーグを行い、決勝トーナメントを行う。  
(2)試合順序は、Ⅰ女子団体戦予選リーグ、Ⅱ男子団体戦予選リーグ、Ⅲ男女団体戦決勝トーナメント1回戦  
Ⅳ団体戦5位決定トーナメント Ⅴ男女団体準決勝・決勝の順で行う。  
(3)個人戦は男女ともに、トーナメント戦で行う。
- 7 競技規則(1)試合規則は、全日本剣道連盟「剣道試合・審判規則・細則」及び「日本中学校体育連盟剣道部申し合わせ事項」による。  
(2)申し込み後のオーダー変更は認めない。補員交代は、下記の場合のみ認める。  
・各試合までに申し込みがあった場合(コート主任に申し出ること)  
・補員出場は、欠場者の位置に入れる。  
・一度退場した者は再出場できない。  
(3)不正出場が認められた場合、不正出場者は負けとする。  
(4)団体戦・3分3本勝負とし、勝敗の決しない場合は、引き分けとする。  
・チームの勝敗は勝者数により決定する。  
勝者数同数の場合は、取得本数により、取得本数同数の場合は、代表戦によって決定する。  
・代表戦(任意)は、3分1本勝負とし、勝負が決しない場合は、勝負が決するまで延長戦を行う。  
個人戦・3分3本勝負とし、勝敗の決しない場合は、勝負が決するまで延長戦を行う。  
延長戦・勝敗が決しない場合の延長戦、代表戦は、本戦3分間→延長2分間→2分間→2分間休息→2分間  
→2分間→2分間休息を基本とする。  
(5)竹刀は、長さ114cm以内、重さ男子440g以上、女子400g以上とする。  
また、竹刀の先端の直径は男子2.5mm以上、女子2.4mm以上とし、先皮の長さは5cm以上とする。  
(6)コートの広さは10m×10mとする。  
(7)チームの編成および参加人数  
・男子団体 1チーム選手3名~5名と補員(5名に満たない場合は1次鋒、2副将の順に空ける)  
・女子団体 1チーム選手3名~5名と補員(5名に満たない場合は1次鋒、2副将の順に空ける)  
・男女個人 各学校4名までとする。  
(8)地区大会出場資格は、団体戦は男女各5校、個人戦は上位6名とする。  
(9)出場辞退の場合は不戦敗とし、対戦相手を不戦勝とする。  
(10)引率・監督は、出場校の校長・教員・部活動指導員とする。コーチについては、出場校の教育職員とする。ただし、教育職員以外のコーチは、校長が認め、県中体連に登録し承認を受けた者とする。

- 8 表彰 男女団体・個人各3位まで表彰する。
- 9 選手申し込み

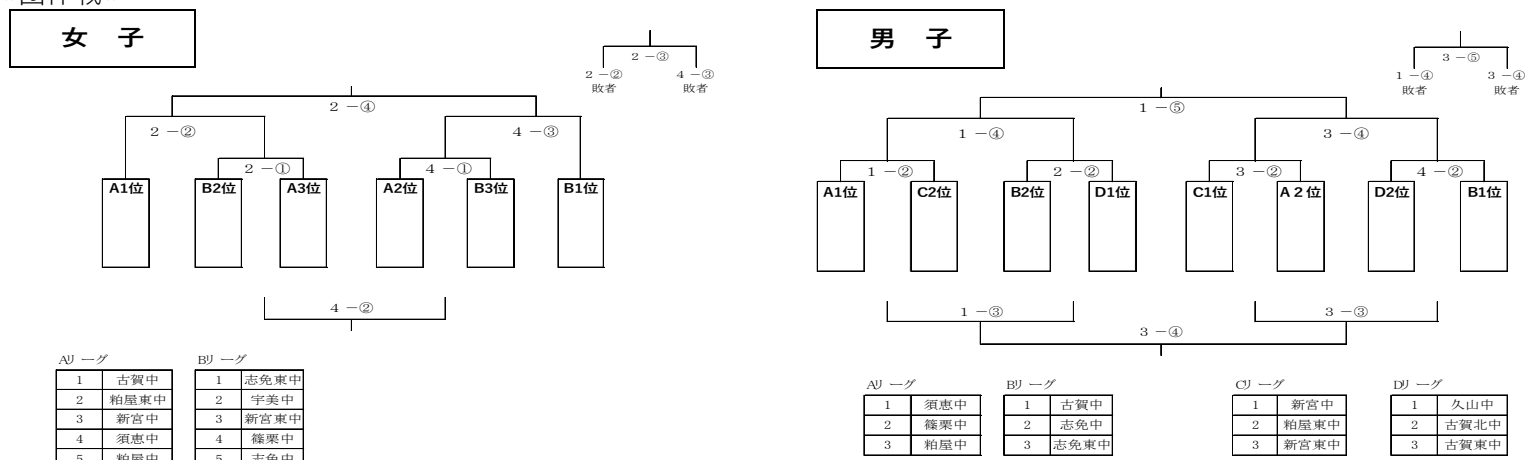
- (1)大会申込書はFaxで、**6月9日(金)**までに 新宮中 元田 に提出する。
- (2)連絡先 〒811-0112 新宮町下府2-1-1 新宮町立新宮中学校 TEL 092-963-0035  
元田 亮 Fax 092-962-3622

## 10 その他(申し合わせ事項)

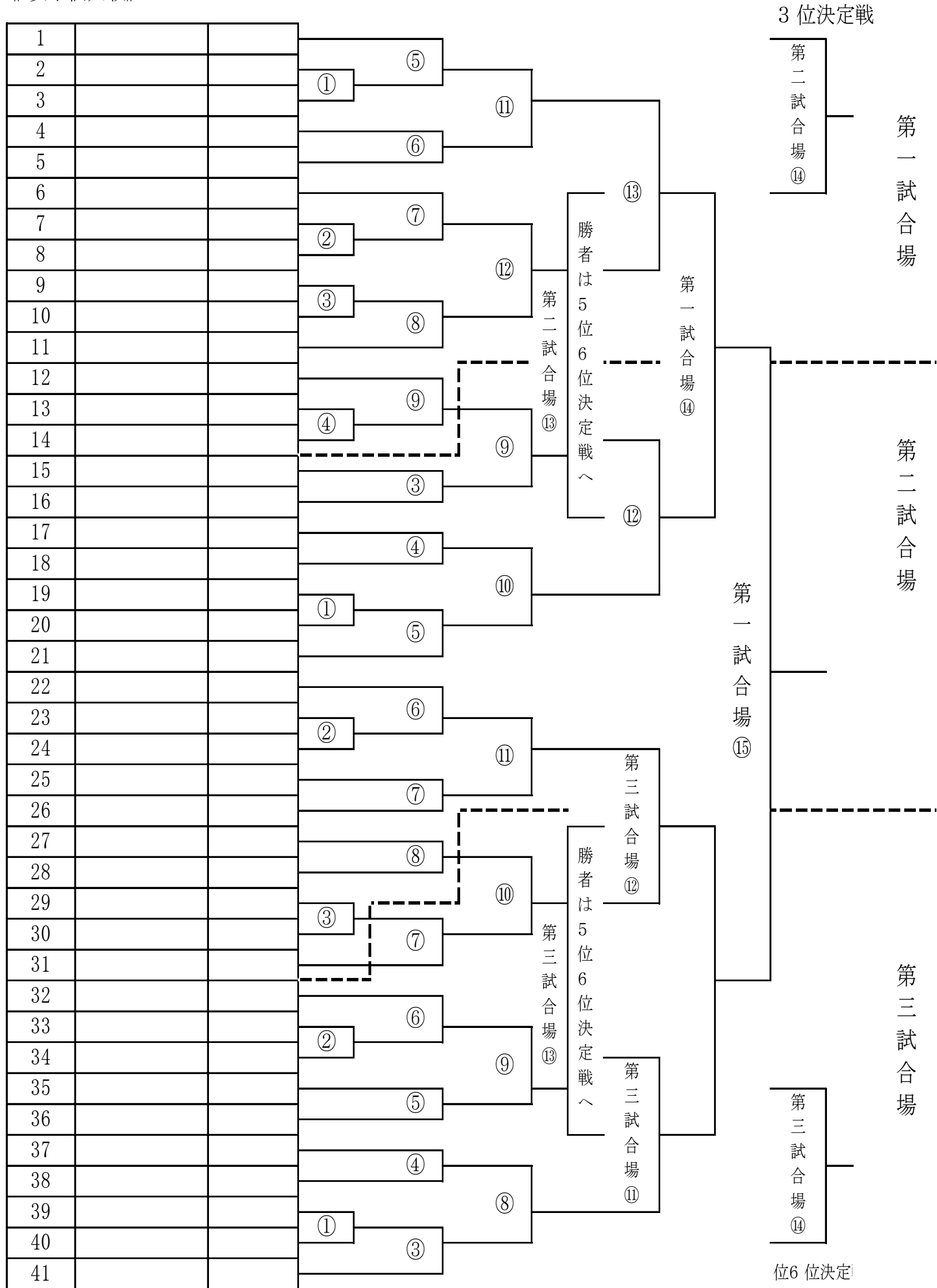
- (1)目印(全長70cm、幅5cm)は各校で準備する。
- (2)面紐の長さは40cm以内とし、長い場合は監督または選手が切断する。
- (3)問題が生じた時は、専門部内での協議により決定する。
- (4)試合中のカメラのフラッシュ、ビデオのライトは禁止する。
- (5)会場へのジュースのビン・缶・ペットボトルの持ち込みを禁止する。
- (6)団体戦のオーダー用紙を当日の朝に提出する。
- (7)各学校で竹刀の点検を入念に行うものとする。
- (8)竹刀の柄皮の滑り止め(ゴムなど)は禁止とする。
- (9)面乳皮の華美なものは禁止とする。(黒・紺はOK)
- (10)三所隠しについては、合議のうえ1回目指導、2回目以降反則とする。
- (11)開始式前に各会場で安全マナーチェックを実施する。
- (12)AEDは、体育館後方出入口付近に設置する。
- (13)面マスクの着用は、個人の判断に委ねる。面マスクを着用しない場合は、口の部分を覆うシールドを着用する。

## 11 組み合わせ

≪団体戦≫



《女子個人戦》



《男子個人戦》

