

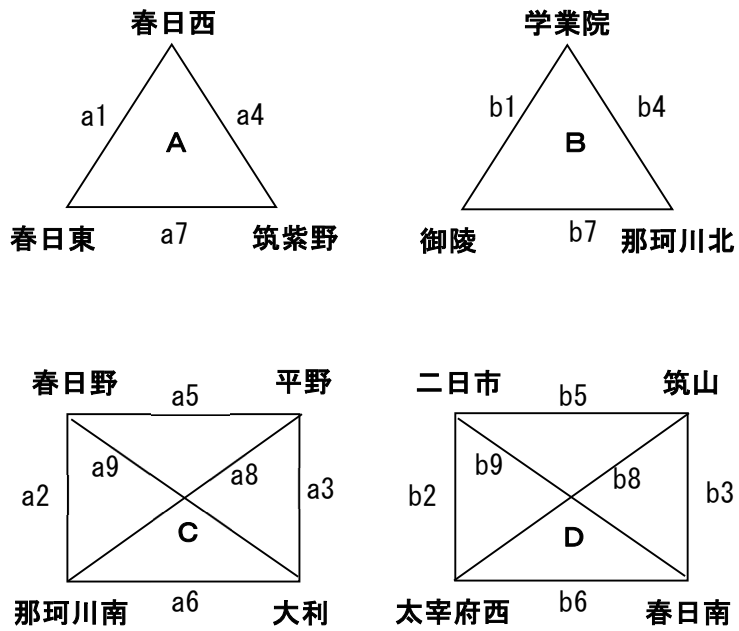
## バレーボール大会実施要項

- 1 大会名 第76回 筑紫区中学校バレーボール大会
- 2 期 日 令和5年6月24日(土) ※予選リーグ 競技開始 9:40 (プロトコール9:29)  
(監督者会議 9:05 マナーチェック 9:15)  
6月25日(日) ※決勝トーナメント 競技開始 9:20 (プロトコール9:09)  
7月1日(土) ※決勝トーナメント 競技開始 9:20 (プロトコール9:09)
- 3 会 場 ①予選会場：那珂川北中(男子)、学業院中・春日中(女子) 6月24, 25日  
②決勝会場：那珂川北中(男子)、春日中(女子) 7月1日
- 4 参加校 男子：春日東、春日西、春日南、春日野、大利、平野、御陵、学業院、太宰府西、筑紫野、筑山、  
二日市、那珂川北、那珂川南(14校)  
女子：春日、春日東、春日西、春日南、春日北、春日野、大野東、大利、平野、御陵、学業院、太宰府、  
太宰府西、太宰府東、二日市、筑紫野、筑山、筑紫野南、那珂川南、那珂川北(20校)
- 5 参加資格 ①筑紫区中学校体育連盟規約『大会出場資格』による。  
②複数校合同チームの参加を認める。(合同チーム編成規定参照)  
③拠点校チームの参加を認める。(拠点校チーム編成規定参照)
- 6 競技規則 ①令和5年度日本バレーボール協会6人制競技規則及び福岡県中体連申し合わせ事項に準じる。  
②引率・監督は出場校の校長・教員・部活動指導員とする。コーチについては、出場校の教育職員・部活動指導員とする。但し、教員職員以外のコーチは校長が認め、筑前地区中体連に登録し承認を受けた者とする。
- 7 申し合わせ事項 ①ベンチ内：監督(校長・教員・部活動指導員)1名、コーチ(教職員・部活動指導員・外部指導者)  
1名、マネージャー(生徒)1名、登録選手 12名  
※3年生部員は人数制限なしとする。ただし、スターティングメンバーは、同一ユニフォームを着用することとし、異なるユニフォームを着用した選手が出場する場合は、リベロとの区別を容易にするため、リベロにゼッケンをつけることを推奨する。  
②生徒役員：ラインズマン(4名)、点示(2名)、記録(2名)で行う。  
③鳴り物(ペットボトル、ラッパ、太鼓、メガホン等)を使った応援は禁止する。ベンチ内でのうちわの使用は禁止する。  
④試合間は5分間とする。但し、同一チームの試合が連続する場合は15分間とする。  
⑤感染症等の拡大状況により、保護者・生徒の入館等を制限することがある。
- 8 表 彰 ①1位には、優勝旗と賞状を、2位・3位には賞状を授与する。  
②男子6位まで、女子5位までは、筑前大会の出場権を獲得する。
- 9 申し込み 参加申込書は大会当日(6月24日)の9:00に本部受付へ提出する。
- 10 競技方法 ①予選リーグならびに決勝トーナメント方式で行う。  
②新人戦の1位から6位までをシードする。  
③勝率が同じ場合は、全試合のセット率で、さらに同じ場合は、全試合の得点率で順位を決定する。得点率も同じ場合は、抽選で決定する。  
④6月24日(1日目)は、予選リーグ 那珂川北会場は6試合目まで、春日・学業院会場は4試合目まで実施する。  
6月25日(2日目)は、予選リーグの残り試合と決勝トーナメントの1回戦を行う。
- 11 競技役員 [専門部長] 高木慎太郎 [会場代表者] 那珂川北：井上敦貴 学業院：野田美香 春日：花田慎一
- 12 役 員 男子：福原敦士・大村明日香・梶木健二・久野賢人(学業院)、黒崎紗希・藤井隆史(御陵)、松永達寛・上田航(春日西)、  
大島貴弘・小田愛子(春日東)、南橋潤(春日南)、今泉翔太・辻佳祐・内田三奈(春日野)、穴井稔也・小牧美嘉(太宰府西)、  
柿田泰子・牛島嘉孝(大利)、野瀬元晶・福山沙希・竹林光雪(筑山)、吉田麻衣子・尾濱幸子(筑紫野)、眞鍋篤史・  
檜木真由美(那珂川南)、井上敦貴・平田久美子(那珂川北)、高橋克成・菅原大史(二日市)、高木慎太郎(平野)  
女子：西山徳泰・松原理恵・野田美香(学業院)、山本義高・田中雅乃織・國分慎二(御陵)、高木大輔・中村波瑠果・松本靖恵(春日西)、  
花田慎一・坂口理子(春日)、大賀裕也・小田愛子(春日東)、田中利憲・永迫未来(春日南)、松永利江・井上大地(春日北)、  
飯田夏美・高橋茉莉(春日野)、江崎彰泰・坂井由美子(太宰府西)、山田千佳(太宰府)、三角駿介・安河内祥子(太宰府東)、  
木村祐貴・松尾紀子(大野東)、梶原恵・林田優美(大利)、坂田康亮・多田陽太(筑山)、福原佑哉・武下優香子(筑紫野)、  
武田恒・増田美紀(筑紫野南)、太田洋之・檜木真由美(那珂川南)、平嶋瑠唯・榎井育英(那珂川北)、大島希祥・檜原拓也(二日市)、佐々木司・石田みやび(平野)
- 13 AED設置場所 那珂川北(体育館ステージ)、学業院(体育館入口)、春日(体育館ステージ)

14 組み合わせ

① 予選大会

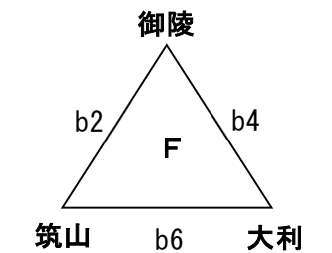
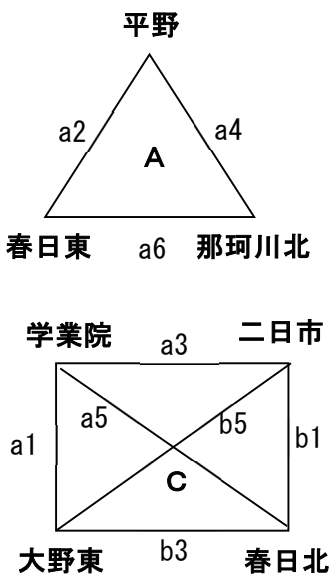
(男子) 《那珂川北中学校体育館》



男子 24日(土) a/b1~a/b6 25日(日) a/b7~a/b11  
1日(土) a1~a6, b1~b5

(女子)

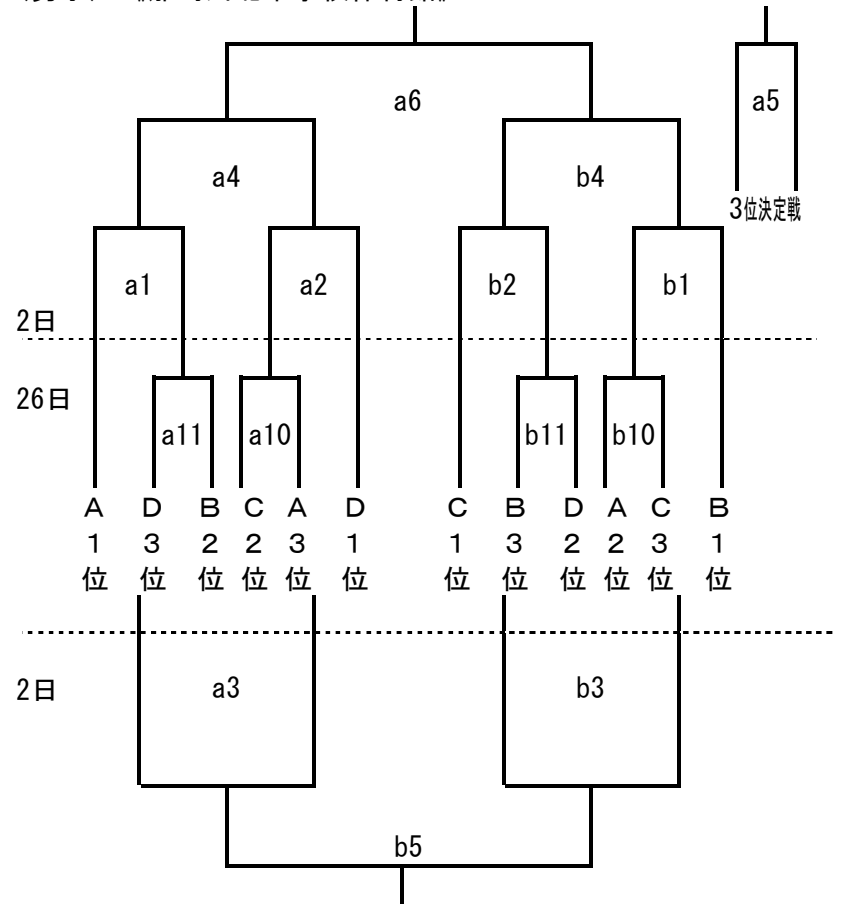
《学業院中学校体育館》



女子 24日(土) a/b/c/d1~a/b/c/d4 25日(日) a/b/c/d5~a/b/c/d7  
1日(土) a1~a6, b1~b5

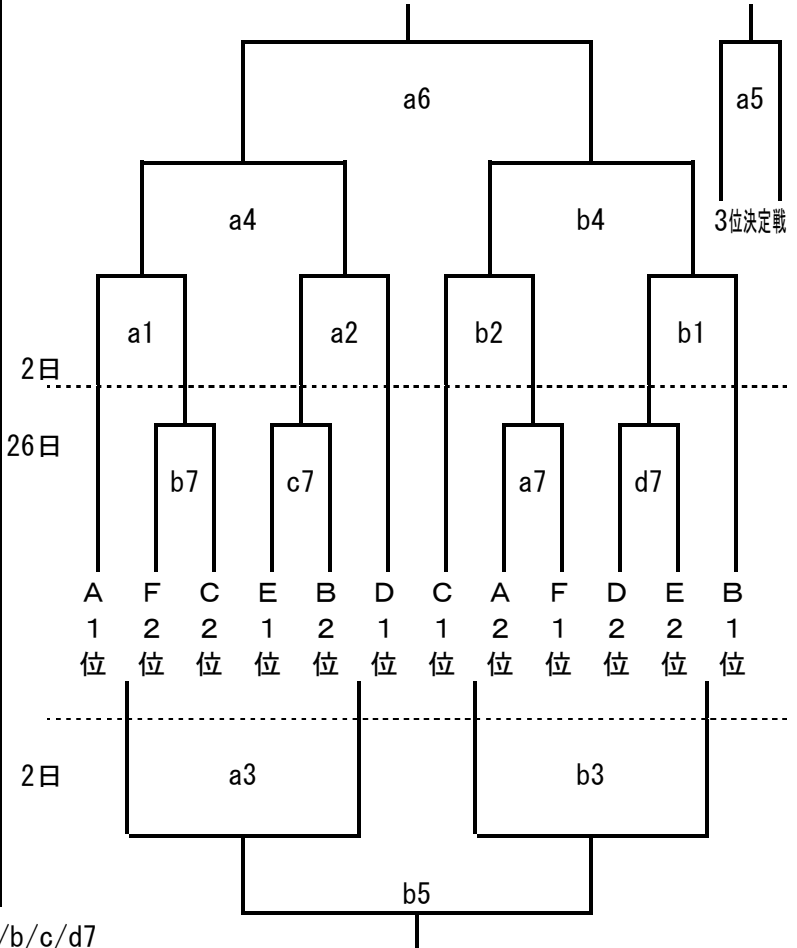
② 決勝大会

(男子) 《那珂川北中学校体育館》



(女子)

《春日中学校体育館》



③ 練習時間

<6月24日・25日>

	那珂川北中学校		学業院中学校		春日中学校	
	a	b	a	b	c	d
~ 7:40	那珂川北		学業院		春日	
7:40~8:00	那珂川南	那珂川北	学業院		春日	
8:00~8:20	春日西	太宰府西	大野東	御陵	春日南	春日西
8:20~8:40	春日東	二日市	春日東	二日市	春日野	大宰府西
8:40~9:00	平野	御陵	平野	大和	那珂川南	太宰府東
8:40~9:00	大和	筑山	那珂川北	春日北	太宰府	筑紫野南
~ 9:00	筑紫野	学業院	筑山		筑紫野	

<7月1日>

那珂川北中学校		春日中学校	
a	b	a	b
D 1位	C 1位	D 1位	C 1位
a10勝	b11勝	c7勝	a7勝
A 1位	B 1位	A 1位	B 1位
a11勝	b10勝	b7勝	d7勝

## 第76回 筑紫区中学校バレーボール大会申込書

学校名	(男・女)	校長名	職 印
所在地	〒		
監 督	教・部	コ ー チ	教・部・外
主 将	マネージャー		

背番号	学 年	氏 名	背番号	学 年	氏 名	背番号	学 年	氏 名

- ※ この申込書は、6月24日（土）の9：00までに本部受付まで提出してください。
- ※ 校長名、職印のないものは無効とします。
- ※ 監督欄については、校長・教員は教に、部活動指導員は部に、また、コーチ欄については、教育職員は教に、部活動指導員は部に、外部指導者は外に、○をつけてください。