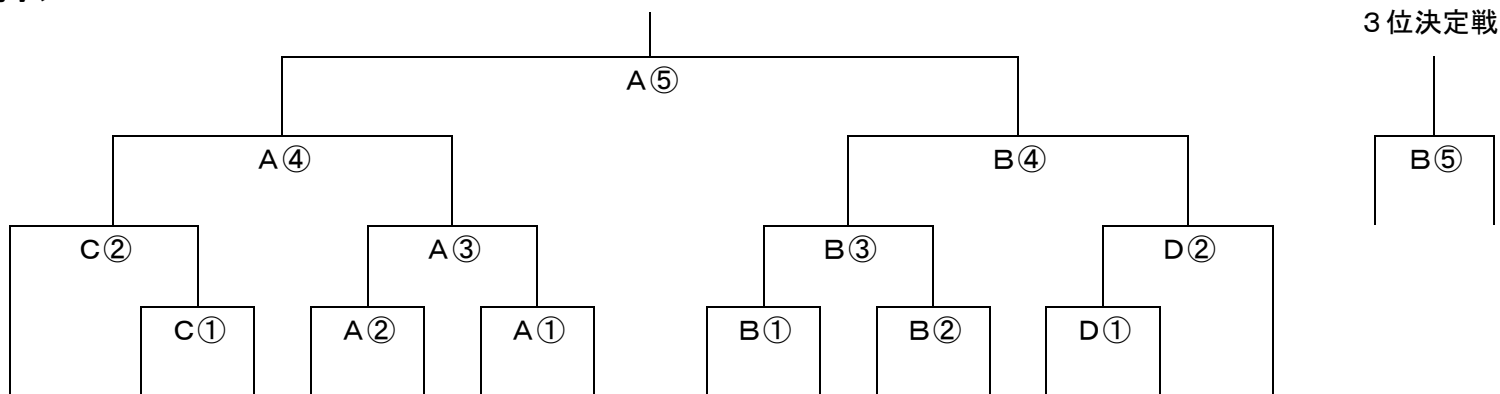


## 新人バレーボール大会要項

- 1 大会名 第40回 筑前地区中学校新人バレーボール大会
- 2 期 日 令和5年 11月18日(土) 予備日 11月19日(日)  
開場7:55 第2試合のチーム受付7:55 第1試合チーム受付8:25 第1試合プロトコール9:29  
(受付時間を守って、来場すること)
- 3 会 場
- |    |              |                      |                  |
|----|--------------|----------------------|------------------|
| 男子 | — 新宮町立新宮東中学校 | 新宮町大字三代 1028 番地      | TEL 092-923-2521 |
|    | 新宮町立新宮中学校    | 新宮町下府 2-1-1          | TEL 092-963-0035 |
| 女子 | — 福津市立津屋崎中学校 | 福津市津屋崎 1 丁目 5 番 16 号 | TEL 0940-52-0056 |
|    | 宗像市立中央中学校    | 宗像市久原 244            | TEL 0940-36-2041 |
- 4 参加制限 各区から選出された代表チームとする。  
○男子 筑紫区 6 糟屋区 5 宗像区 2 糸島区 1  
○女子 筑紫区 5 糟屋区 4 宗像区 3 糸島区 2
- 5 競技方法 男女共トーナメント方式とする。
- 6 競技規則 (1)引率・監督は、出場校の校長・教員・部活動指導員とする。コーチについては、出場校の教育職員(部活動指導員を含む)とする。ただし、教育職員(部活動指導員を含む)以外のコーチは校長が認め、筑前地区中体連に登録し、承認を受けた者とする。  
(2)令和5年度(公財)日本バレーボール協会6人制競技規則に準ずる。(福岡県中体連申し合わせ事項に準ずる。)
- 7 申し合わせ事項 (1)ネットの高さは、男子が2m30cm、女子が2m15cmとする。  
(2)ベンチ内は監督1名、コーチ1名、マネージャー1名(中学生)、選手12名の合計15名以内とする。  
監督・コーチ・マネージャーは、必ずマークをつけておくこと。  
(3)上位3チームは、県大会の出場権を獲得する。  
(4)申し込み用紙記入選手をもって登録選手とする。  
(5)監督に支障が生じた時は、代理監督を認める。ただし、セット途中での交代は認められない。  
(6)装身具(首輪、腕輪等)についての使用は認めない。  
(7)筑前地区中学校体育連盟選手心得に基づき、鳴り物を使った応援は禁止とする。メガホンについては、監督がアドバイスでの使用のみとする。応援時の使用については禁止する。  
(8)試合間は5分とする。ただし、同チームの試合が連続する場合は15分とする。  
準決勝はA③及びB③の試合終了後またはC②、D②の勝利チーム(両チーム)の到着後、40分経ってからプロトコールを行う。  
(9)試合球は検定4号球(男子:ミカサV400W、女子:モルテンV4M5000)を使用する。  
(10)安全マナーチェックを行う。違反等があれば規律委員会で協議する。  
(11)Jアラート等警報時については、監督者会議で協議を行うこととする。  
(12)AED設置場所については、監督者会議で確認する。(各学校体育館入口に設置)  
(13)ラインジャッジ・記録・点示の各生徒役員及び審判について  
第1試合は第2試合のチームのエントリー選手のうち各4名ずつ(シードチームは8名)は生徒役員としての協力義務を負う。また、第2、3試合については、負けチームのエントリー選手のうち8名が生徒役員としての、指導者1名が審判員としての協力義務を負う。さらに、第4、5試合はA③、B③負けチーム(昼食をはさむ)で生徒役員を割り当てる。

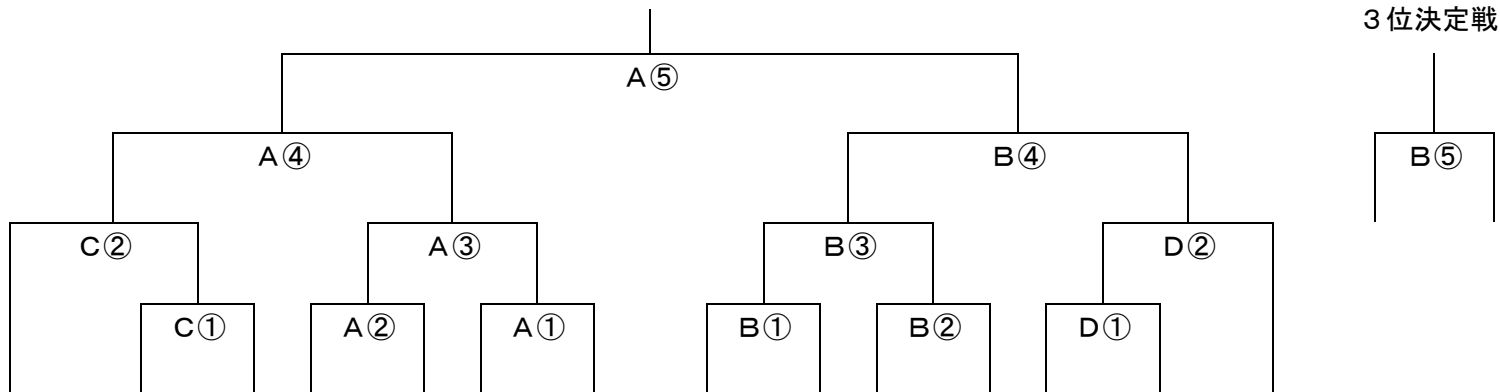
- 8 参加資格 (1)筑前地区中学校総合(新人)体育大会参加資格「特別規定」による。  
(2)複数校合同チームの参加を認める。(別紙合同チーム編成規定参照)
- 9 表彰 優勝チームには優勝旗及び賞状を、2位・3位のチームには賞状を授与する。
- 10 申込み 令和5年11月1日(水)までに各区の専門部長より申し込み手順についての連絡を行う。  
申込書は大会当日受付に提出。(校長の職印を必ず捺印のこと)  
◎男子 — 白木 誠一郎(古賀北中学校) TEL 092-943-4550 FAX 092-943-8063  
◎女子 — 木下 大樹(城山中学校) TEL 0940-32-3039 FAX 0940-33-8649
- 11 専門委員 《筑前》木下 大樹(城山中学校)  
《糟屋》白木 誠一郎(古賀北中学校) 《筑紫》高木 慎太郎(平野中学校)  
《宗像》岡本 良介(玄海中学校) 《糸島》中村 智美(前原東中学校)
- 12 組み合わせ (1)同区の1・2位は決勝まで対戦しない。1回戦で同区が対戦しない。

<男子>



男子会場 A・Bコート 新宮東中学校 C・Dコート 新宮中学校

<女子>



女子会場 A・Bコート 津屋崎中学校 C・Dコート 中央中学校

【その他】

・朝の流れ

- 8 : 15 - 8 : 40 第2試合のチームコート練習
- 8 : 45 - 9 : 10 第1試合のチームコート練習(コート整備9 : 10 -)
- 9 : 10 - 9 : 20 監督者会議
- 9 : 20 - 第1試合のチームのみ練習

※練習会場として他の糟屋区、宗像区の中学校の施設の貸し出しは一切行わない。

・安全マナーチェックはチームコート練習後にフロア内で行う。