

新人卓球大会要項

- 1 大会名 第40回 筑前地区中学校新人卓球大会
- 2 期 日 令和5年 11月 18日(土) 予備日 19日(日)
集合 8:45(体育館前整列 8:50) 競技開始 9:40
[予備日] 集合 8:30 競技開始 9:30
- 3 会 場 宗像市民体育館 宗像市稲元5丁目2番1号 ※バスの常駐はさけること
[予備日] 男子:前原西中学校 糸島市荻浦578-1 TEL 092-322-5321
女子:宗像中学校 宗像市東郷6丁目7-1 TEL 0940-37-2965
- 4 参加制限 男女とも、各区から選出されたチームとする。
団体戦 筑紫区…5, 糟屋区…4, 宗像区…3, 糸島区…2
- 5 競技方法 団体戦6人制(登録10名)
別紙組み合わせによる4単1複の3点先取法で、予選リーグと決勝トーナメントを行う。
決勝トーナメントについては、当日抽選を行う。
- (1) 引率・監督は、出場校の校長・教員・部活動指導員とする。コーチについては、出場校の教育職員(部活動指導員を含む)とする。但し、教育職員(部活動指導員を含む)以外のコーチは校長が認め、筑前地区中体連に登録し承認を受けたものとする。
- (2) 競技規則は、現行の日本卓球ルールおよび日本卓球ルール細則の国際式を準用する。
(タイムアウト制を導入する)
- (3) 使用球は、ビクタス、ニッタクの40mm公認白球(プラスチック)とする。
- (4) 選手は背面にゼッケンを着用すること。日本卓球協会のものも可とする。
- (5) アドバイスは、当該学校の監督およびコーチからのみとする。
- (6) 審判は、生徒が相互に行う。
- (7) 監督1名、コーチ1名、登録選手10名以外は、ベンチに入ってはならない。
- (8) 団体戦のオーダーは、その都度速やかに提出する。
- (9) ラケットの両面は、片面を黒、片面が黒やボールの色とはっきり区別できる明るい色とする。
- (10) 台より外のラケットミスは、失点にならない。
- (11) セット間はラケットを次のコートに置いておく。
- (12) 使用が禁止されている接着剤を使ったラケットは禁止する。
- (13) 県大会への出場は、団体・男女各3チームとする。
- 7 申し合わせ事項 (1) 競技開始前にマナーチェックを行う。違反等があれば規律委員会で協議する。
(2) Jアラート等警報時は、即座に競技進行を中断し、避難体制をとる。大会が中断した場合行政の指示に従い、実行委員会で安全を確認の上で再開する。
(3) AEDの設置場所は、監督者会議で確認する。(体育館事務所に設置)
- 8 参加資格 筑前地区中学校総合(新人)体育大会参加資格「特別規定」による。
- 9 表 彰 団体3位まで。(順位決定戦に出場した双方を3位として表彰)
- 10 申し込み 締め切り… 令和5年 11月 6日(月)
各区の専門部長が一括してメール(エクセル)送信する。期限厳守のこと。
- 申込先 … 〒811-4161 宗像市朝町1019-4 自由ヶ丘中学校 八波 靖幸
TEL 0940-33-3767
FAX 0940-33-8650
- ※ 規定の申し込み用紙を使用し、大会当日提出すること。
- 11 専門委員 筑紫・吉 武 大地(春日野) 宗像・八 波 靖 幸(専門部長・自由ヶ丘)
糟屋・泊 尚 輝(粕屋東) 糸島・保 坂 晃 生(前原東)

～ 予選リーグ ～

<男子団体>

1パート	筑1	宗2	糟3	筑5
2パート	糟1	糸2	宗3	筑4
3パート	糸1	筑2	糟4	
4パート	宗1	糟2	筑3	

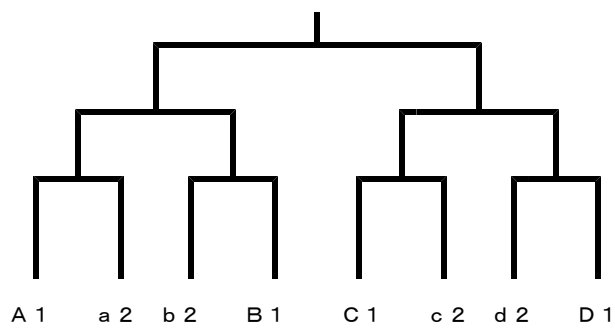
<女子団体>

1パート	糟1	宗2	筑3	
2パート	糸1	筑2	宗3	糟4
3パート	宗1	糸2	糟3	筑4
4パート	筑1	糟2	筑5	

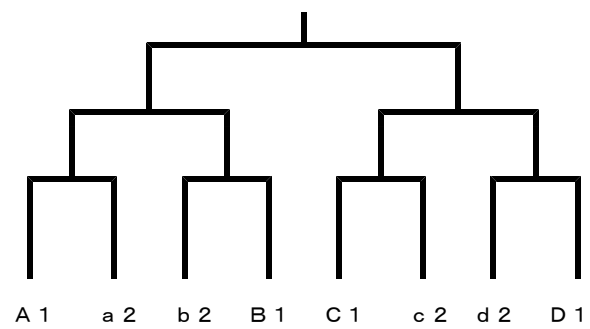
※ 各パートの1位がA1・B1・C1・D1の抽選を行い、その後、予選2位が抽選をする。
 ただし、A1・B1を引いたチームと予選リーグ同パートの2位チームは、c2・d2のどちらかに入るものとする。

～ 決勝トーナメント ～

<男子団体>



<女子団体>



※ 会場に来場する人数については、できるだけ「密集」を避けた状態をつくるように留意する。
 そのため、来場する人数は、監督1名、コーチ1名、登録選手10名。
 保護者については、各学校10名までとする。(保護者の入れ替わり可。)