

令和 4 年度

主催 宗像区中学校体育連盟

宗 像 区 中 学 校
宗像市・福津市教育委員会

新人バスケットボール大会要項

- 1 大会名 第39回 宗像区中学校新人バスケットボール大会
- 2 期 日 令和4年 10月29日(土) 30日(日) 予備日: 11月3日(木)
競技開始 8:30(1日目) 9:00(2日目)
- 3 会 場 福津市立津屋崎中学校体育館(A、Bコート) 福津市津屋崎1-5-16
津屋崎体育センター (Cコート) 福津市津屋崎1-5-1
- 4 競技方法 予選リーグ戦形式, トーナメント形式
- 5 競技規則 (1)引率・監督は、出場校の校長・教員・部活動指導員とする。コーチについては、
出場校の教育職員(部活動指導員を含む)とする。但し、教育職員以外のコーチ
は、校長が認め県中体連に登録し承認を受けたものとする。
(2)2022年度日本バスケットボール協会競技規則を適用する。
※ディフェンスはマンツーマンディフェンスをする。
- 6 申し合わせ事
項 (1)ベンチは、当該校の職員(学校代表、コーチ、アシスタントコーチ)とし、選
手は15名までとする。試合ごとの入れ替わりは可とする。
(2)ユニフォームは濃淡色用意し、上下が全員そろっていること。不足していると
きは、ユニフォームと同色のシャツで、番号が判別できるようにして出場して
もよい。
(3)ベンチは組み合わせ表の左側チームがオフィシャル席に向かって右側とし、ユ
ニフォームは淡色を着用する。
(4)体育館は土足厳禁とする。外での練習時にはシューズを必ずロビーの外で履き
替え、チームでまとめておく。
(5)体育館・ベンチにはバケツやクーラーの水は持ち込まない。
(6)各中学校の1試合目のアップ前にマナーチェックを行う。
(7)AEDの設置場所は監督者会議で確認する。
(8)Jアラート等警報時は、即座に競技進行を中断し、避難体制をとる。大会が中断
した場合、行政の指示に従い、実行委員会で安全を確認の上で再開する。
- 7 参加資格 (1)宗像区大会参加資格による。
(2)複数合同チームの参加については、県中体連の承認を得たチームのみとする。
- 8 表 彰 (1)男女1位には優勝旗と賞状を、2位・3位には賞状を授与する。
(2)筑前地区大会出場資格は男女とも上位2チームとする。
- 9 専門部 前年度優勝校 (男子) 福間東中学校 (女子) 城山中学校
専門部員 城山中・・・比嘉 颯太、上仮屋 成菜子、柏木 香穂、原田
菜緒美

自由ヶ丘中・・・石本 圭大、松岡 美保、大森 美穂
河東中・・・仲野 明志、齋藤 律子、野口 雄矢、村瀬 聖二
中央中・・・原田 大輝、白石 信隆、長友 順子
日の里中・・・増永 春、園田 凌太、川島 幸博
玄海中・・・山田 浩史、鳥井 健宏
宗像中・・・中山 幸江、木本 唯
福間中・・・杉嶋 一郎、宮崎 翠、内藤 佑衣、野田 雅仁、
八波 清彦

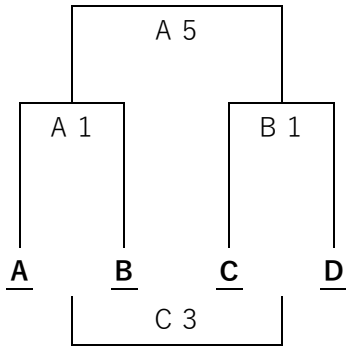
津屋崎中・・・渡邊 広喜、渡辺 友弘、緒方 僚也
 福間東中・・・神崎 羊子、井上 浩太（専門部長）、大原 雅也

10 組み合わせ

予選リーグ【10月29日】

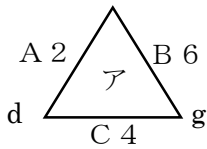
(女子)

あ パート

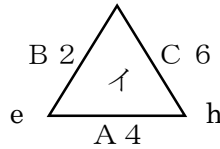


(男子)

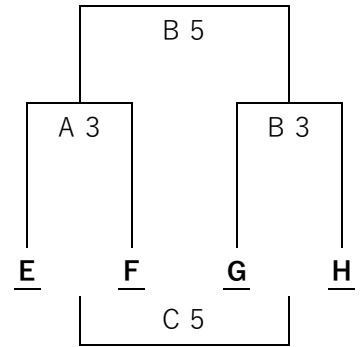
a



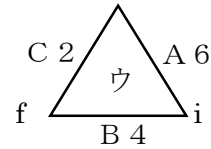
b



い パート



c

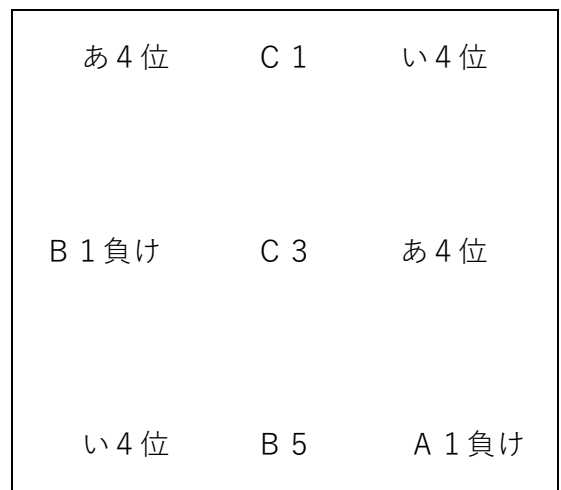
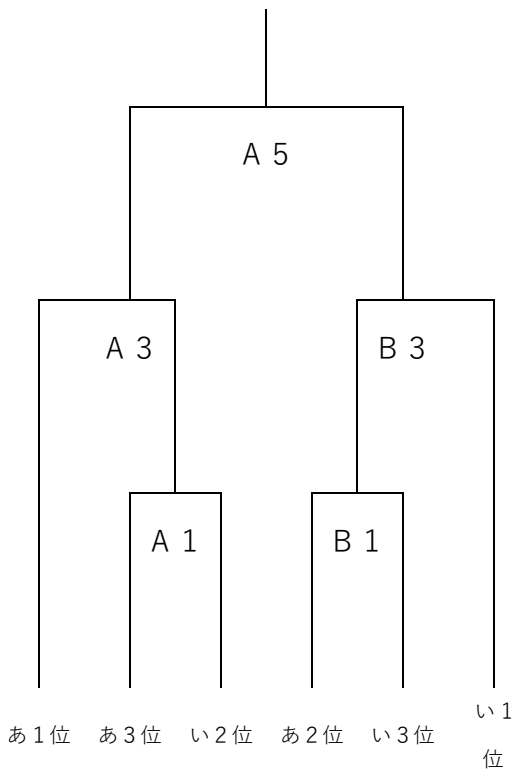


決勝トーナメント【10月30日】

(女子)

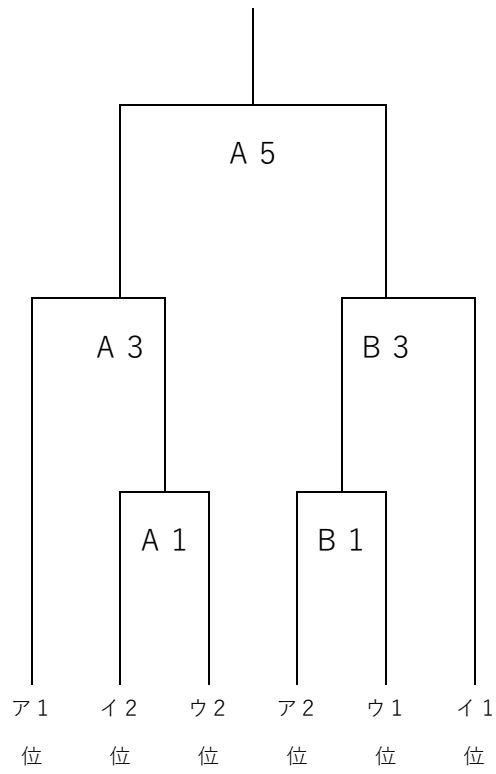
決勝トーナメント

交流パート



(男子)

決勝トーナメント



交流パート

