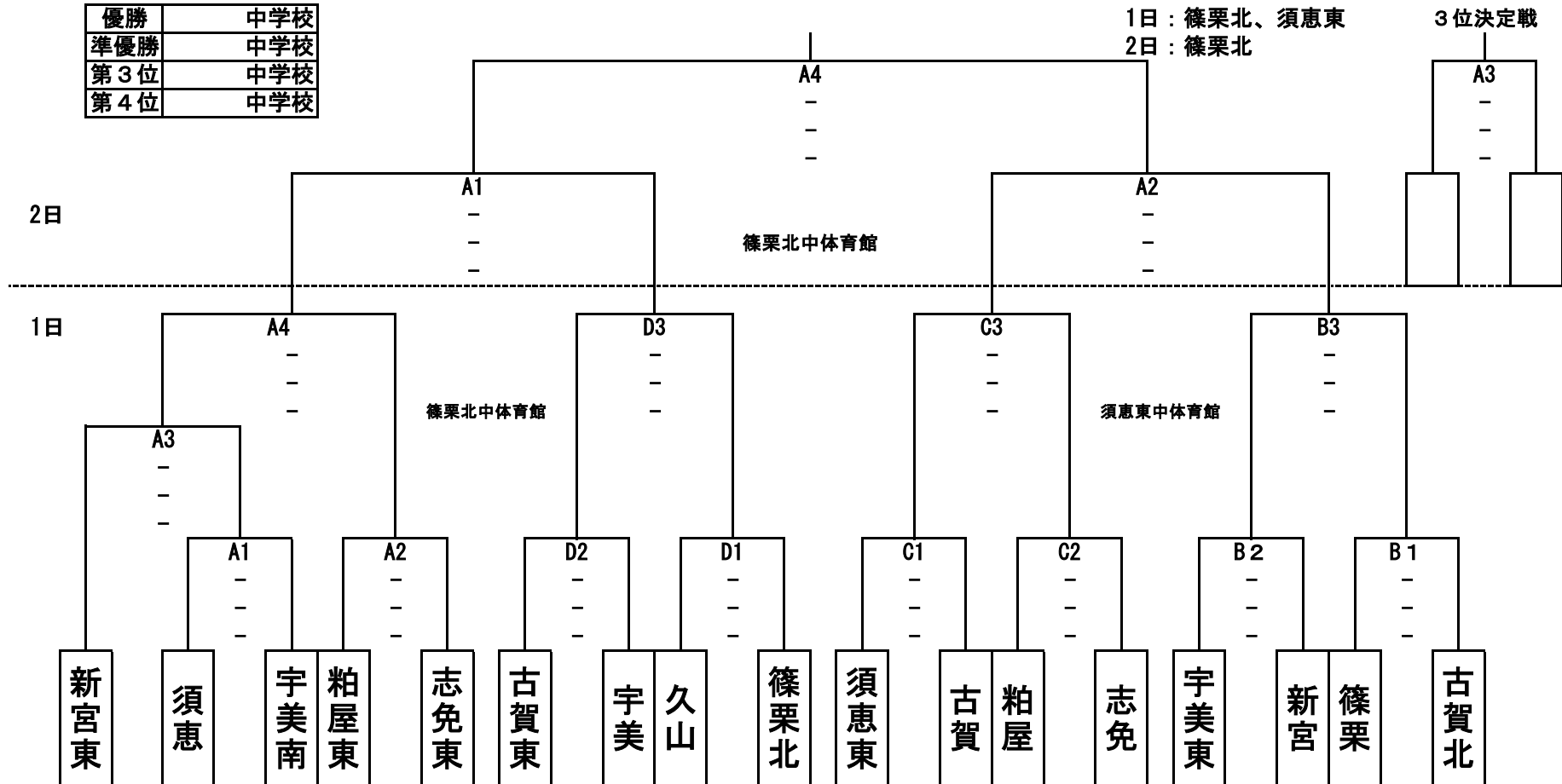


新人バレーボール大会要項

- 1 大会名 第39回 糟屋区中学校新人バレーボール大会
- 2 主催 糟屋区中学校体育連盟
- 3 期 日 令和4年10月1日(土) 2日(日) 予備日10月8日(土)
集合 7:45 競技開始 9:30
- 4 会 場 男子・・・久山中学校(2日間) 久山町久原3553-3 TEL 092-976-0015
女子・・・篠栗北中学校(2日間) 篠栗町大字津波黒498 TEL 092-947-5675
須恵東中学校(1日目) 須恵町植木1-20 TEL 092-933-3255
- 5 参加資格 糟屋区中学校総合・新人体育大会参加基準に準じる。
- 6 競技方法 男女とも3セットマッチのトーナメント戦を行う。
- 7 競技規則 (1)令和4年度日本バレーボール協会6人制競技規則及び福岡県中体連申し合わせ事項に準ずる。
(2)試合球は、検定4号球を使用する。
(3)引率、監督は出場校の校長・教員・部活動指導員とする。コーチについては、出場校の教育職員とする。但し、教育職員以外のコーチは校長が認め、県中体連に登録し承認を受けたものとする。
(4)ネットの高さ 男子・・・2m30cm 女子・・・2m15cm
(5)ベンチ内は、監督1名、コーチ1名(当該校教職員・外部指導者)、マネージャー1名(中学生)選手12名とする。
- 8 表 彰 優勝校…優勝盾および賞状 2位・3位の学校…賞状
- 9 選手申し込み 令和4年9月15日(木)の専門部会をもって申し込みとする。
◎男子…西原 三智隆(新宮東) TEL 092-963-0085
◎女子…白木 誠一郎(古賀北) TEL 092-943-4550
- 10 その他 (1)男子は上位5チーム、女子は上位4チームが、筑前地区大会への出場権を得るものとする。
(2)顧問は、自チームの試合が終了しても大会終了まで大会運営にあたる。
(3)会場に缶ジュースなどは絶対に持ち込まない。
(4)スポーツドリンク等の飲料のベンチへの持ち込みについては、こぼれにくい形状の容器(スクイズボトル等)を使用し、試合進行の妨げにならないようにする。
(5)ラインズマン4名、点示員2名、記録員2名の指導をしておく。
(6)応援の鳴り物は禁止する。
(7)ベンチへのうちわの持ち込みを禁止する。
(8)AED設置場所 久山中学校 : 体育館倉庫・町民センター入口
篠栗北中学校 : 職員玄関前
須恵東中学校 : 体育館前
(9)新型コロナウイルス感染拡大防止対策(別紙)を参照の上、熟読し、遵守する。
- 11 組み合わせ ・組み合わせなどは男女とも後日発送する。

第39回 糟屋区中学校新人バレーボール大会 組み合わせ (女子の部)

優勝	中学校
準優勝	中学校
第3位	中学校
第4位	中学校



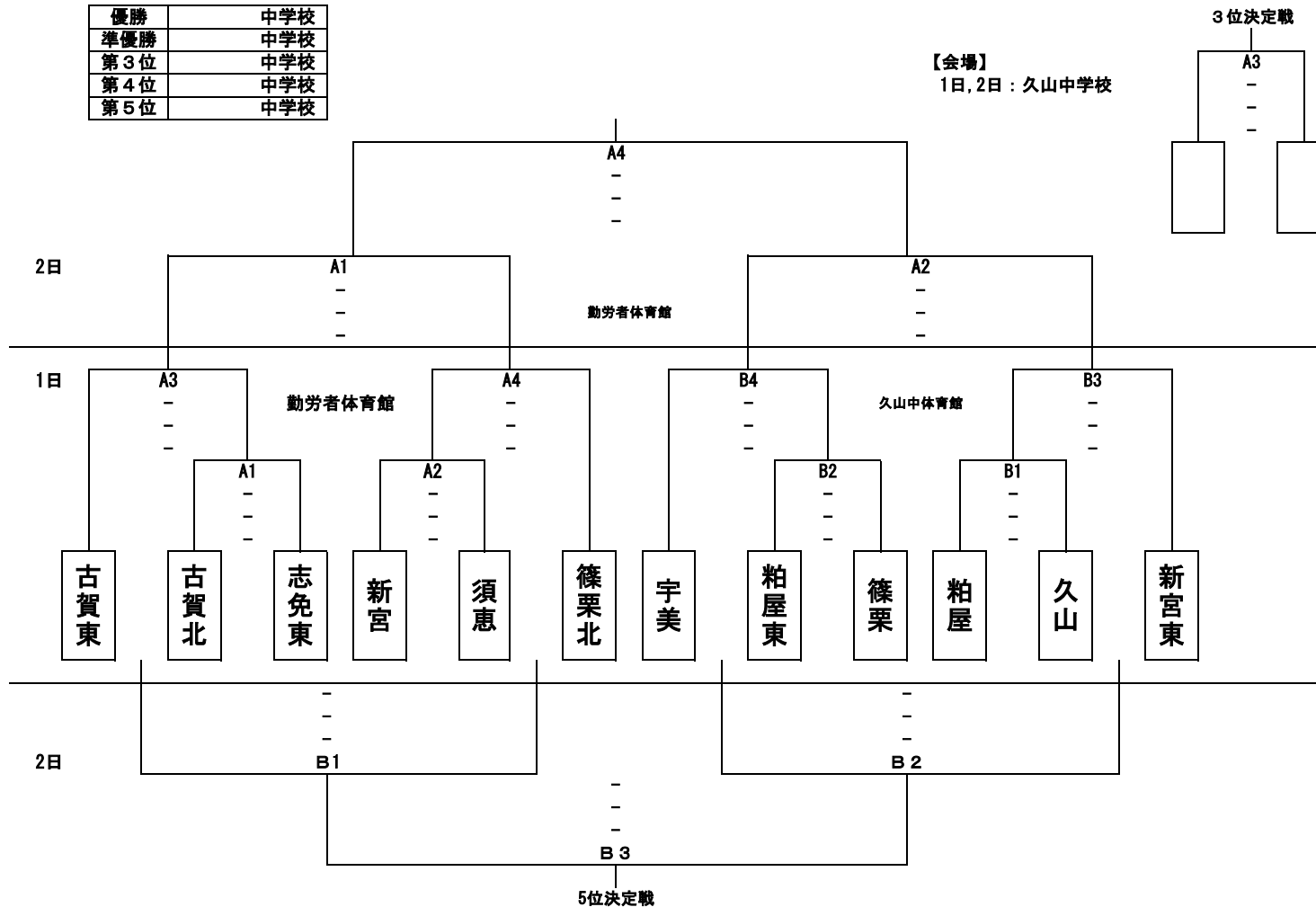
※ 1日目の生徒役員は空きチームで4名ずつ行います。
 人数に余裕があるチームから、ボール消毒係を1名出してください。
 ※Aパートは、A1の試合をA2の2チームで、A2の試合をA1の2チームでお願いします。A3の試合は、A1とA2の負けチームでお願いします。A4の試合は、A3の負けチームでお願いします。A3のシードのチームは、朝の練習時間が保証されていないので、自校で練習を行い、A2の試合が始まるころをめどに会場に着くようにしてください。
 ※開会式はありませんので、感染症対策については事前にチームで徹底してください。

※ 2日目の生徒役員は、ベスト4のチームで、お互いに空きチームから4名ずつ出してください。記録係からボール消毒係を1名出してください。初日に負けたチームからの生徒役員は、密を避けるため、今回は招集しません。ご協力をお願いします。

第39回 糟屋区中学校新人バレーボール大会 組み合わせ (男子の部)

優勝	中学校
準優勝	中学校
第3位	中学校
第4位	中学校
第5位	中学校

【会場】
1日, 2日: 久山中学校



※1日目の生徒役員は空きチームで4名ずつ行います。
 記録係から、ボール消毒係を1名出してください。
 ※Aパートは、A1の試合をA2の2チームで、A2の試合をA1の2チームでお願いします。A3の試合はA4の2チームでお願いします。A4の試合は、A3の2チームでお願いします。
 A1とA2の負けチームは、A2の試合終了後に、速やかに下校し、密にならないようにします。
 ※Bパートは、B1の試合をB2の2チームで、B2の試合をB1の2チームでお願いします。B3の試合はB4の2チームでお願いします。B4の試合は、B3の2チームでお願いします。
 B1とB2の負けチームは、B2の試合終了後に、速やかに下校し、密にならないようにします。
 ※A3・B3のシードのチームは朝の練習時間が保証されていないので、自校で練習を行い、自チームの対戦の1試合前までに会場に着くようにしてください。
 ※開会式はありませんので感染症対策についてはチームで徹底してください。

※2日目の生徒役員は、お互いに空きチームから4名ずつ出してください。記録係から、ボール消毒係を1名出してください。初日に負けたチームからの生徒役員は、密を避けるため、今回は招集しません。ご協力をお願いします。