

剣道大会要項

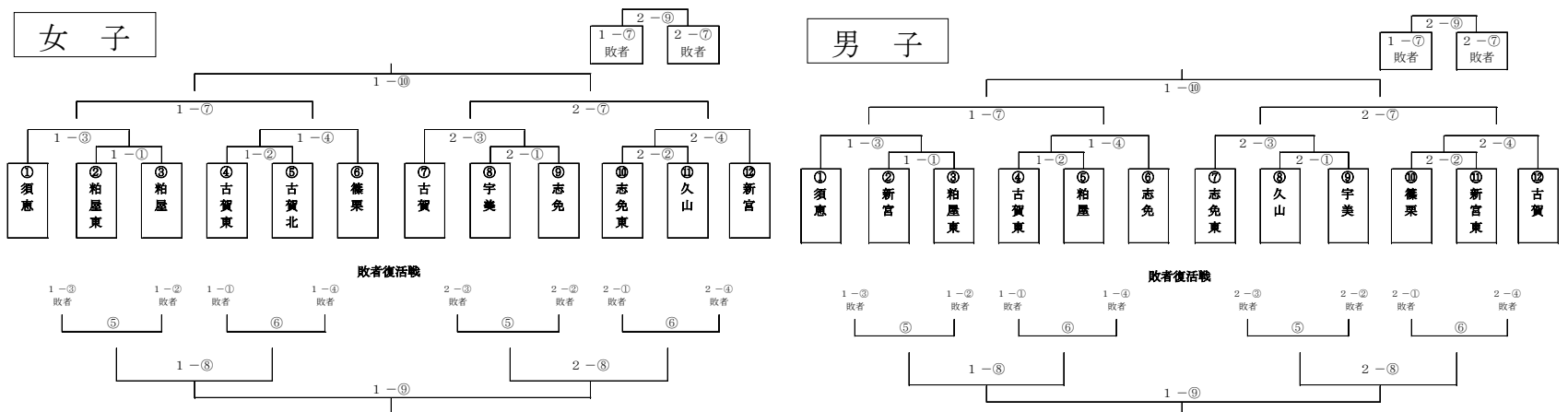
- 1 大会名 第65回 糟屋区中学校剣道大会
- 2 主催 糟屋区中学校体育連盟
- 3 期日 団体 令和4年6月18(土) 7:30 開場 8:30 審判役員打ち合わせ会 9:00 競技開始(女子)13:00 競技開始(男子)
個人 6月19(日) 7:30 開場 8:40 審判役員打ち合わせ会 9:00 競技開始(女子)13:00 競技開始(男子)
- 4 会場 須恵町立須恵中学校 体育館 須恵町大字上須恵 1167-1 TEL 092-932-0116
- 5 参加資格 糟屋区中学校総合体育大会参加基準に準じる。
- 6 競技方法 (1)団体戦、個人戦ともにトーナメント戦で行う。
(2)団体戦の試合順序は、午前中に2コートを使い女子、午後から2コートを使い男子が行う。
(3)個人戦の試合順序は、午前中に2コートを使い女子、午後から2コートを使い男子が行う。
- 7 競技規則 (1)試合規則は、全日本剣道連盟「剣道試合・審判規則・細則」及び「日本中学校体育連盟剣道部申し合わせ事項」による。
(2)申し込み後のオーダー変更は認めない。補員交代は、下記の場合のみ認める。
・各試合までに申し込みがあった場合(コート主任に申し出ること)
・補員出場は、欠場者の位置に入れる。
・一度退場した者は再出場できない。
(3)不正出場が認められた場合、不正出場者は負けとする。
(4)団体戦・3分3本勝負とし、勝敗の決しない場合は、引き分けとする。
・チームの勝敗は勝者数により決定する。
勝者数同数の場合は、取得本数により、取得本数同数の場合は、代表戦によって決定する。
・代表戦(任意)は、3分1本勝負とし、勝負が決しない場合は、勝負が決するまで延長戦を行う。
個人戦・3分3本勝負とし、勝敗の決しない場合は、勝負が決するまで延長戦を行う。
(5)竹刀は、長さ114cm以内、重さ男子440g以上、女子400g以上とする。
また、竹刀の先端の直径は男子2.5mm以上、女子2.4mm以上とし、先皮の長さは5cm以上とする。
(6)コートの広さは10m×10mとする。
(7)チームの編成および参加人数
・男子団体 1チーム選手3名~5名と補員(5名に満たない場合は1次鋒、2副将の順に空ける)
・女子団体 1チーム選手3名~5名と補員(5名に満たない場合は1次鋒、2副将の順に空ける)
・男女個人 各学校4名までとする。
(8)地区大会出場資格は、団体戦 男女各5校、個人戦は上位6名とする。
(9)出場辞退の場合は不戦敗とし、対戦相手を不戦勝とする。
(10)引率・監督は、当該学校の校長・教員・部活動指導員とする。コーチについては、当該学校の教育職員・部活動指導員とする。但し、教育職員以外のコーチは校長が認め、県中体連に登録承認を受けた者とする。
- 8 表彰 男女団体・個人各3位まで表彰する。男女ともに団体は4位、個人は6位までが筑前地区大会への出場資格を得る。
- 9 選手申し込み
(1)大会申込書はFaxで、**6月9日(木)**までに 新宮中 元田 に提出する。
(2)連絡先 〒811-0112 新宮町下府2-1-1 新宮町立新宮中学校 TEL 092-963-0035
元田 亮 Fax 092-962-3622

10 その他(申し合わせ事項)

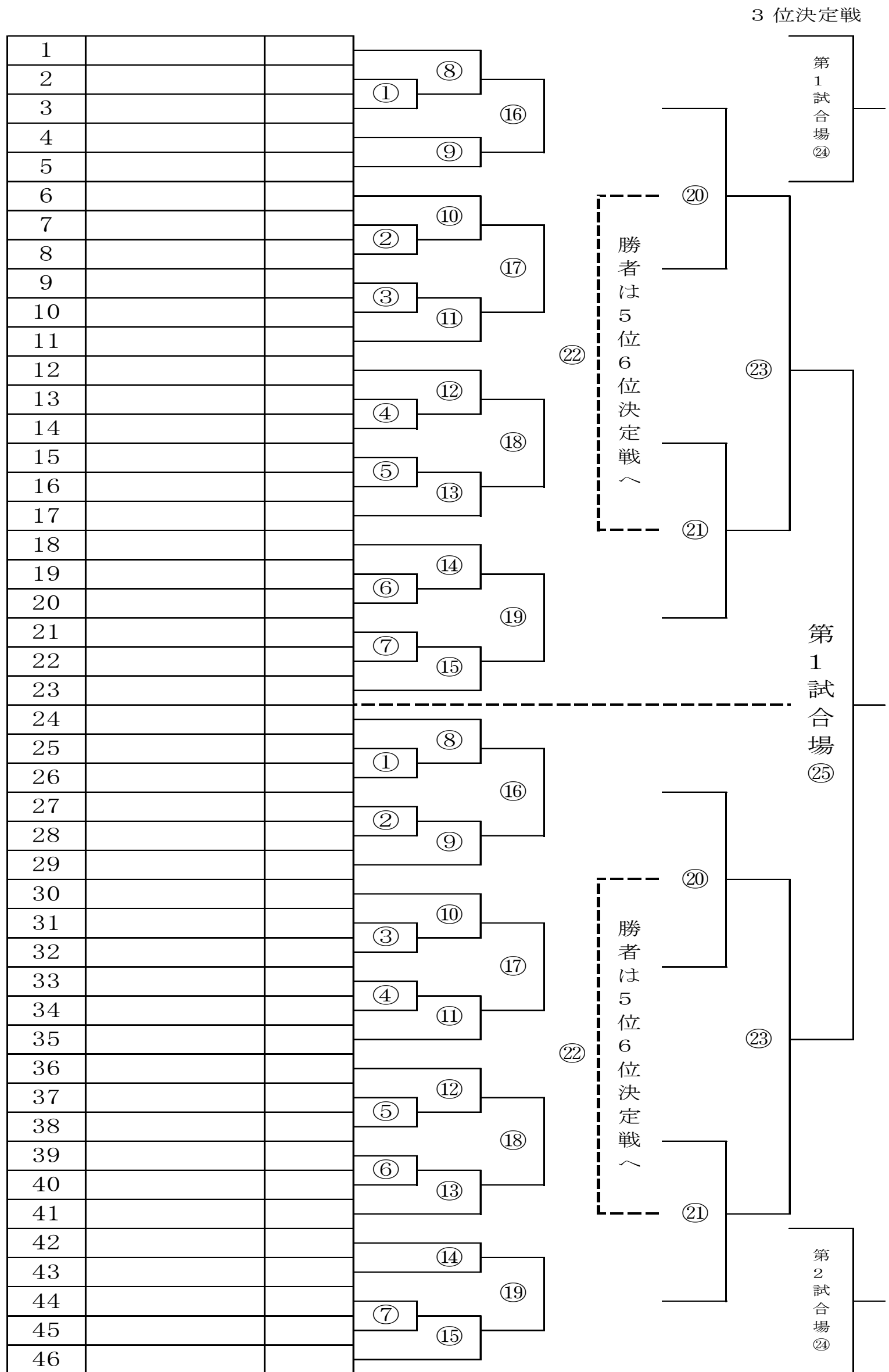
- (1)目印(全長70cm、幅5cm)は各校で準備する。
- (2)面紐の長さは40cm以内とし、長い場合は監督または選手が切断する。
- (3)問題が生じた時は、専門部内での協議により決定する。
- (4)試合中のカメラのフラッシュ、ビデオのライトは禁止する。
- (5)会場へのジュースのビン・缶・ペットボトルの持ち込みを禁止する。
- (6)団体戦のオーダー用紙を当日の朝に提出する。
- (7)各学校で竹刀の点検を入念に行うものとする。
- (8)竹刀の柄皮の滑り止め(ゴムなど)は禁止とする。
- (9)面乳皮の華美なものは禁止とする。(黒・紺はOK)
- (10)三所隠しについては、合議のうえ1回目指導、2回目以降反則とする。
- (11)開始式前に各会場でマナーチェックを実施する。
- (12)AEDは、体育館後方、出入口付近に設置する。
- (13)「糟屋区中学校剣道大会における新型コロナウイルス感染症防止対策ガイドライン」を遵守する。

11 組み合わせ

《団体戦》

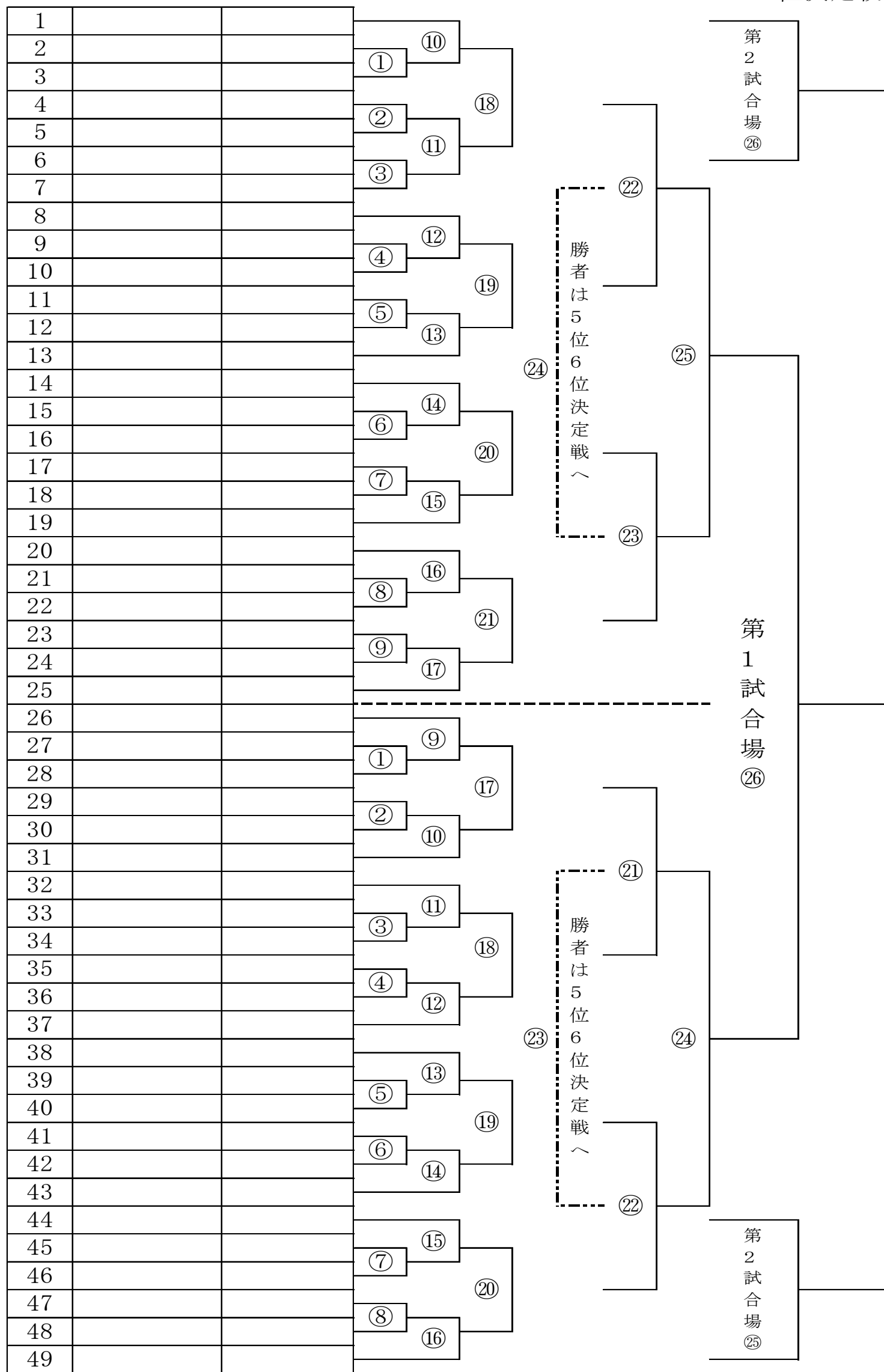


女子個人戦



男子個人戦

3 位決定戦



第 1 試合場

第 2 試合場

5 位6 位決定戦